

Transporter mit wassergekühltem Boxermotor.

Konstruktion und Funktion.

Selbststudienprogramm Nr. 47.

VAG

Kundendienst.

Transporter



Der neue Transporter wird wahlweise mit zwei unterschiedlich leistungsstarken wassergekühlten Boxermotoren ausgerüstet:

1,9-l-Boxermotor mit 44 kW (60 PS)

1,9-l-Boxermotor mit 57 kW (78 PS)

Neu ist auch ein verstärktes 4-Gang-Schaltgetriebe mit geänderten Rückwärtsgang. Wahlweise gibt es ein 5-Gang-Schaltgetriebe mit synchronisiertem 1. Gang und Rückwärtsgang.

Inhalt

■ Wassergekühlte Boxermotoren

- Hauptbauteile
- Ölkreislauf
- Vergaser 34 PICT
- Vergaser 2E3
- Kühlsystem

■ 4-Gang-Schaltgetriebe

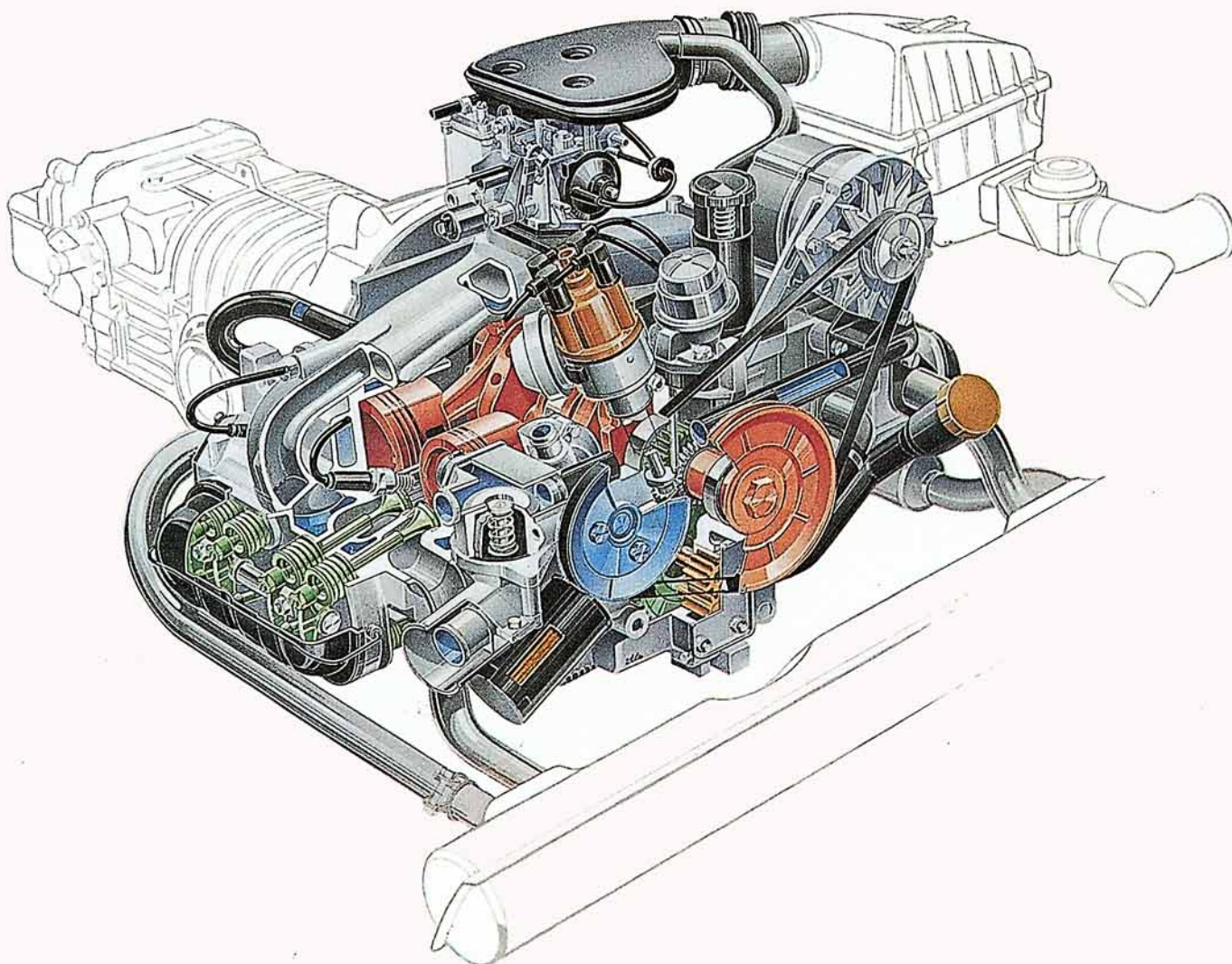
■ 5-Gang-Schaltgetriebe

■ Schaltung

■ Getriebeaufhängung

Motor

Die wassergekühlten Boxermotoren sind eine Weiterentwicklung der luftgekühlten Motoren. Damit wird dem Wunsch nach mehr Leistung, höherem Fahrkomfort durch bessere Laufruhe und geringem Kraftstoffverbrauch Rechnung getragen.



Die Daten

	44 kW	57 kW
Hubraum cm ³	1915	1915
Bohrung mm Ø	94	94
Hub mm	69	69
Zylinderzahl	4	4
Verdichtungsverhältnis	8,6	8,6
Leistung kW/min.	44/3700	57/4600
Drehmoment Nm/min.	140/2200	141/2600

Bei den wassergekühlten Boxermotoren ergibt sich die höhere Leistung durch:

- Höhere Verdichtung und damit besseren Wirkungsgrad
- Geringeren inneren Verlust durch den Entfall der Luftkühlung
Die Leistungsaufnahme für die Kühlmittelpumpe beträgt ca. 0,5 kW.
Das Kühlgebläse für den luftgekühlten Motor nimmt ca. 2,5 kW auf.

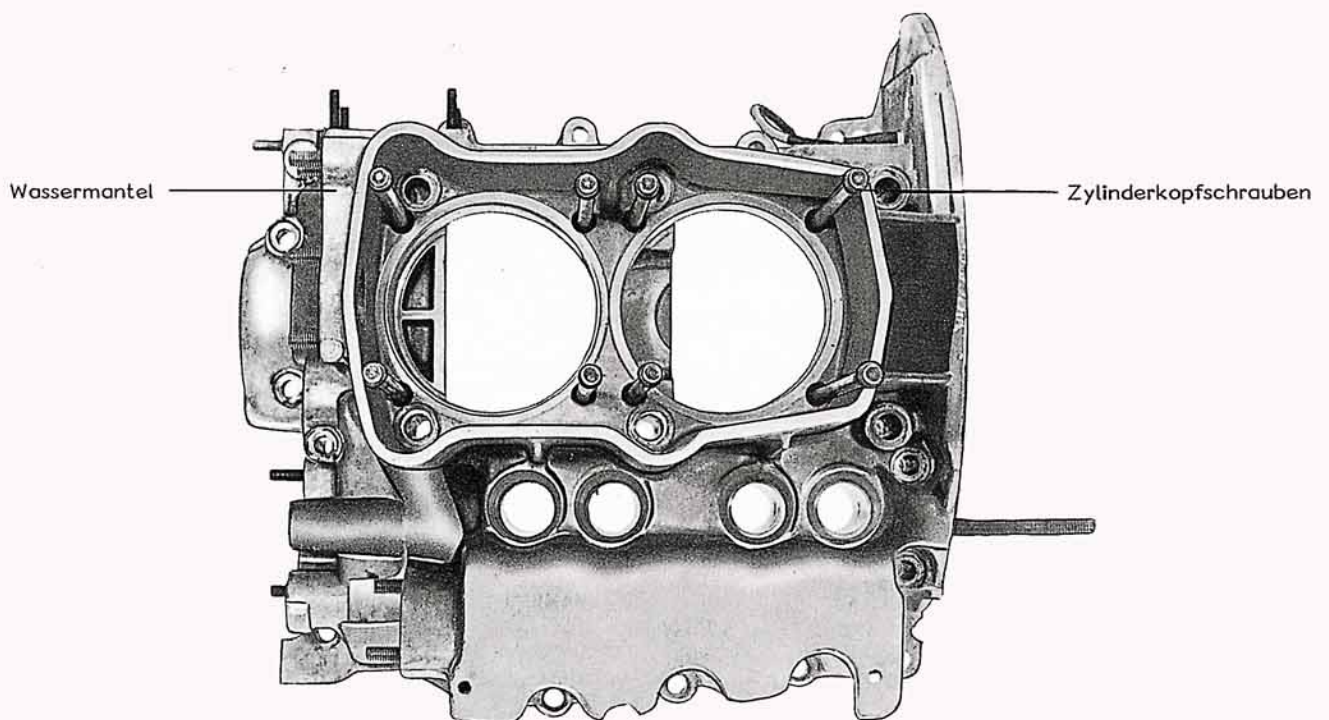
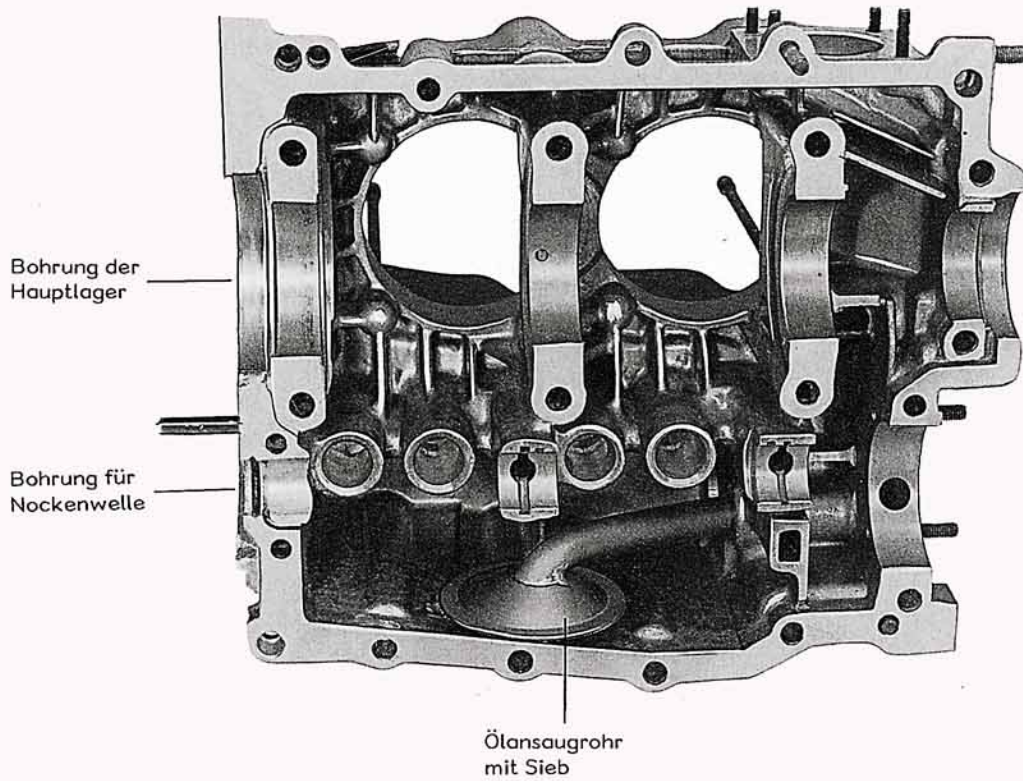
Die höhere Leistung des stärkeren Boxermotors ergibt sich aus:

- Zylinderköpfen mit größeren Kanälen und Ventilen
- Neuem Registervergaser
- Ansaugrohr mit größeren Kanälen
- Geänderte Nockenwelle

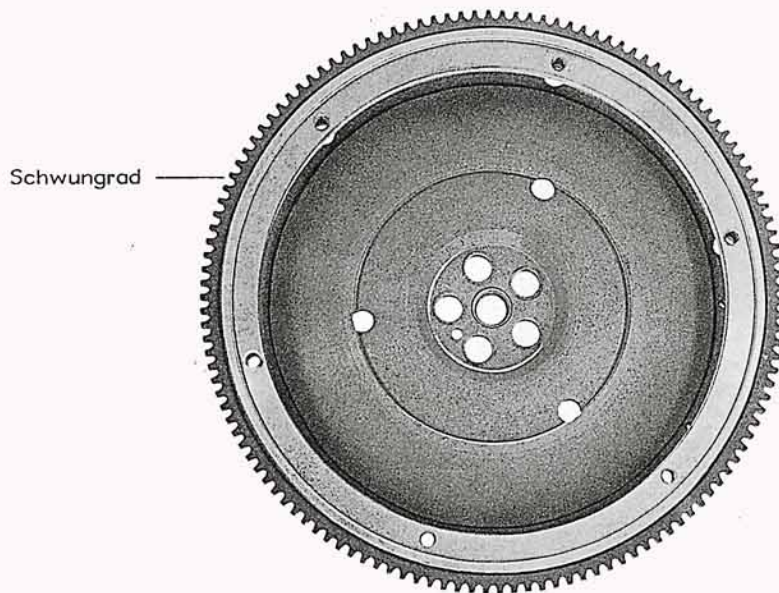
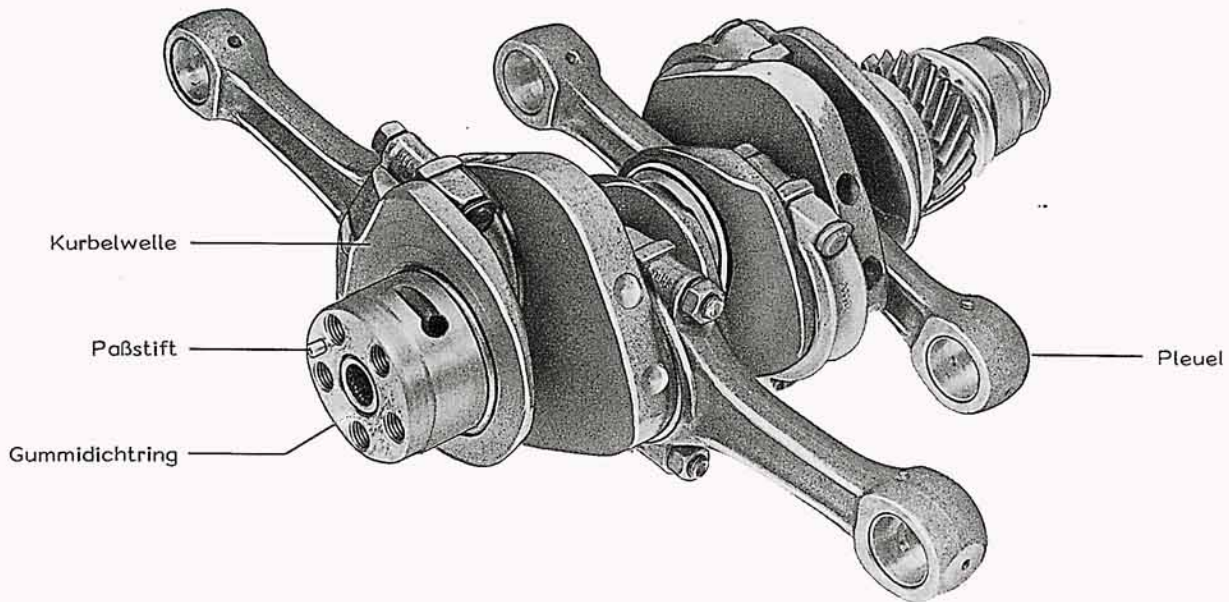
Kurbelgehäuse

Das Kurbelgehäuse ist aus einer Aluminiumlegierung hergestellt.
Der Wassermantel ist gleich mit angegossen.

Das Ölsieb ist in das Gehäuse eingesetzt und mit einer Schraube gesichert.
Es ist Bestandteil des Gehäuses.



Der Kurbeltrieb, Kurbelwelle und Pleuel sind verbesserte Serienteile.



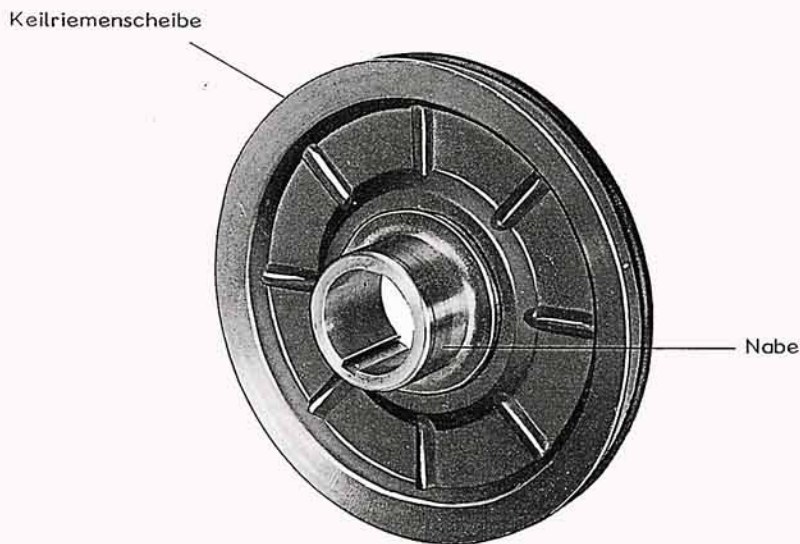
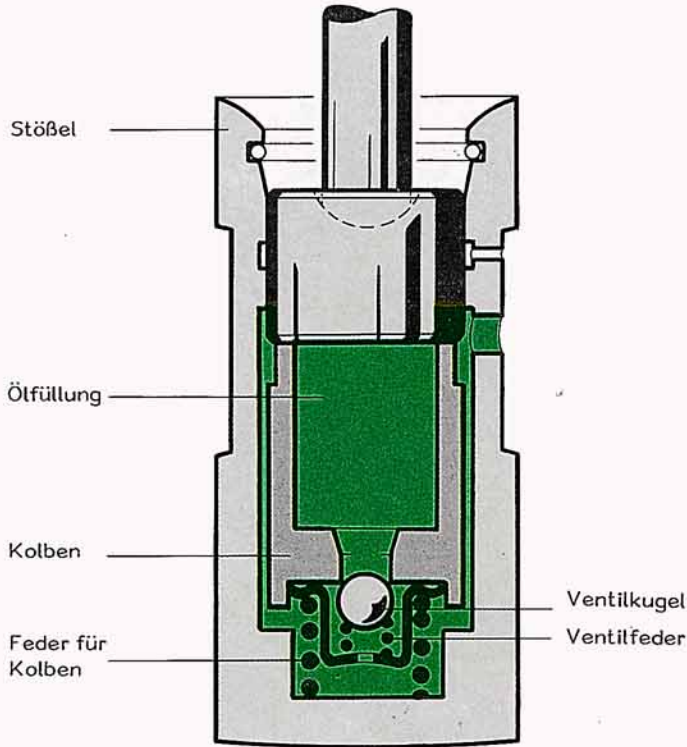
Das Schwungrad wird mit einem Paßstift zur Kurbelwelle fixiert und mit fünf Schrauben befestigt. Ein Gummidichtring übernimmt die Abdichtung zwischen Kurbelwelle und Schwungrad.

Die Kupplung hat einen Durchmesser von 228 mm und ist auf die höhere Motorleistung abgestimmt.

Hydraulische Stößel

Für den Ventiltrieb sind die hydraulischen Stößel übernommen.
Die Laufruhe wird dadurch erheblich verbessert.

Die Nockenwelle entspricht konstruktiv der bisherigen Ausführung.
Die Steuerzeiten sind dem neuen Motor entsprechend angepaßt.



Die Nabe der Keilriemenscheibe ist glatt.
Die Abdichtung erfolgt mit einem Dichtring im Kurbelgehäuse.

Kolben und Zylinder

Kolben



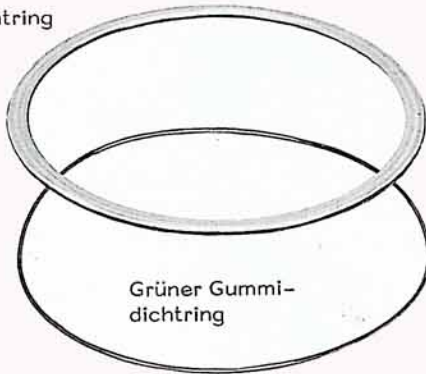
Der Kolben ist am Kolbenboden so verändert, daß der Brennraum zum Teil im Kolbenboden liegt. Durch die Ringfläche wird das Frischgas am Ende des Verdichtungshubes sehr stark gequetscht, damit es gut durchwirbelt. Dadurch wird eine optimale Verbrennung erzielt.

Kolbenbolzen



Der Kolbenbolzen ist auf 24 mm \varnothing verstärkt.

Metalldichtring



Die Abdichtung zum Brennraum erfolgt durch einen Metalldichtring.

Zylinder



Der Zylinder besteht aus Grauguß. Bedingt durch die Wasserkühlung konnte das Laufspiel zwischen Kolben und Zylinder etwas verringert und dadurch eine noch bessere Laufruhe erzielt werden.

Oben hat der Zylinder eine Ringnut, die den dünneren grünen Gummidichtring aufnimmt.

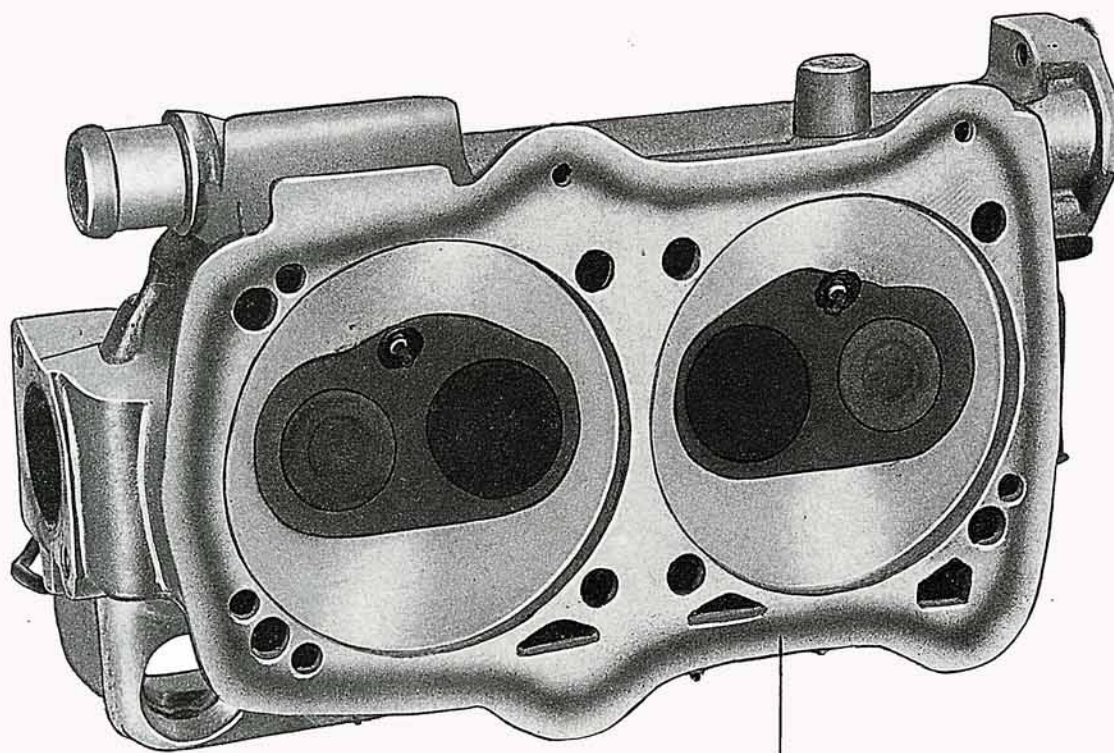
Zum Kurbelgehäuse erfolgt die Abdichtung mit einem schwarzen Gummidichtring mit ca. 2 mm \varnothing .

Bei Reparaturen müssen
Dichtringe immer erneuert werden.

Zylinderkopf

Der Zylinderkopf wird vom Kühlmittel durchflossen.

Die äußere Abdichtung zwischen Zylinderkopf und dem Wassermantel des Kurbelgehäuses erfolgt durch eine u-förmige Gummidichtung.



Dichtfläche für
Wassermanteldichtung

Die Zylinderköpfe sind mit unterschiedlich großen Ventilen ausgerüstet.

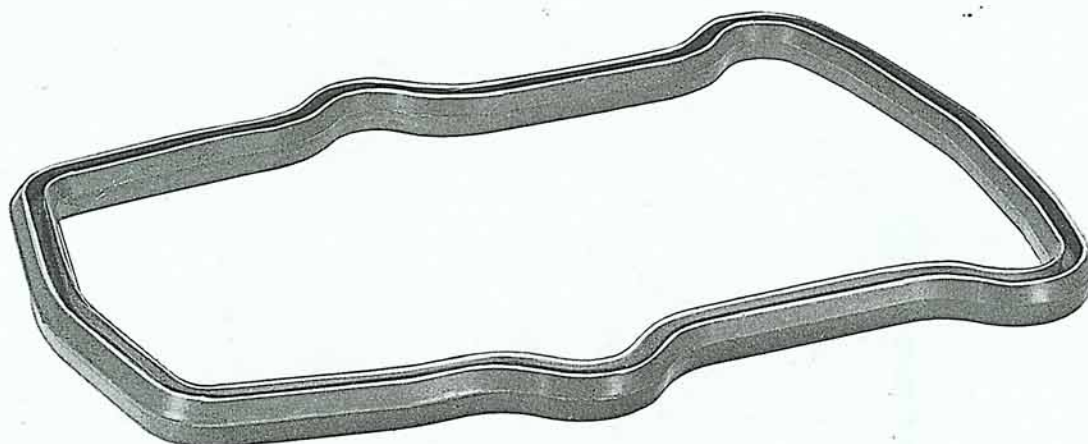
Die Einlaß- und Auslaßkanäle haben ebenfalls unterschiedlich große Durchmesser.

Motor	Einlaßventil mm \varnothing	Auslaßventil mm \varnothing
44 kW	35,5	30,0
57 kW	40,0	34,0

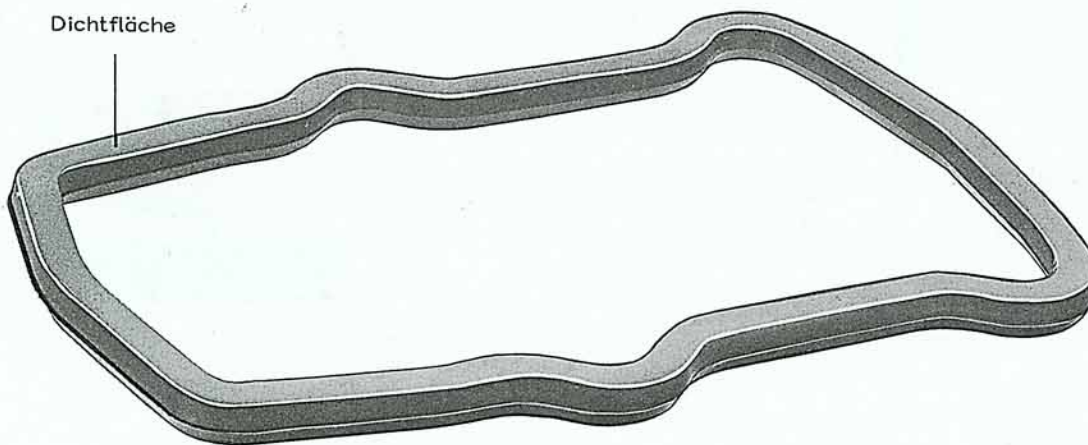
Bei Reparaturen ist auf diese Unterschiede zu achten.

Diese u-förmige Dichtung wird auf die Wand des Wassermantels aufgesetzt.
Bei der Montage des Zylinderkopfes wird die Gummidichtung zusammengedrückt,
dichtet ab und gleicht Toleranzen in den Teilen aus.

Wassermanteldichtung



Dichtfläche

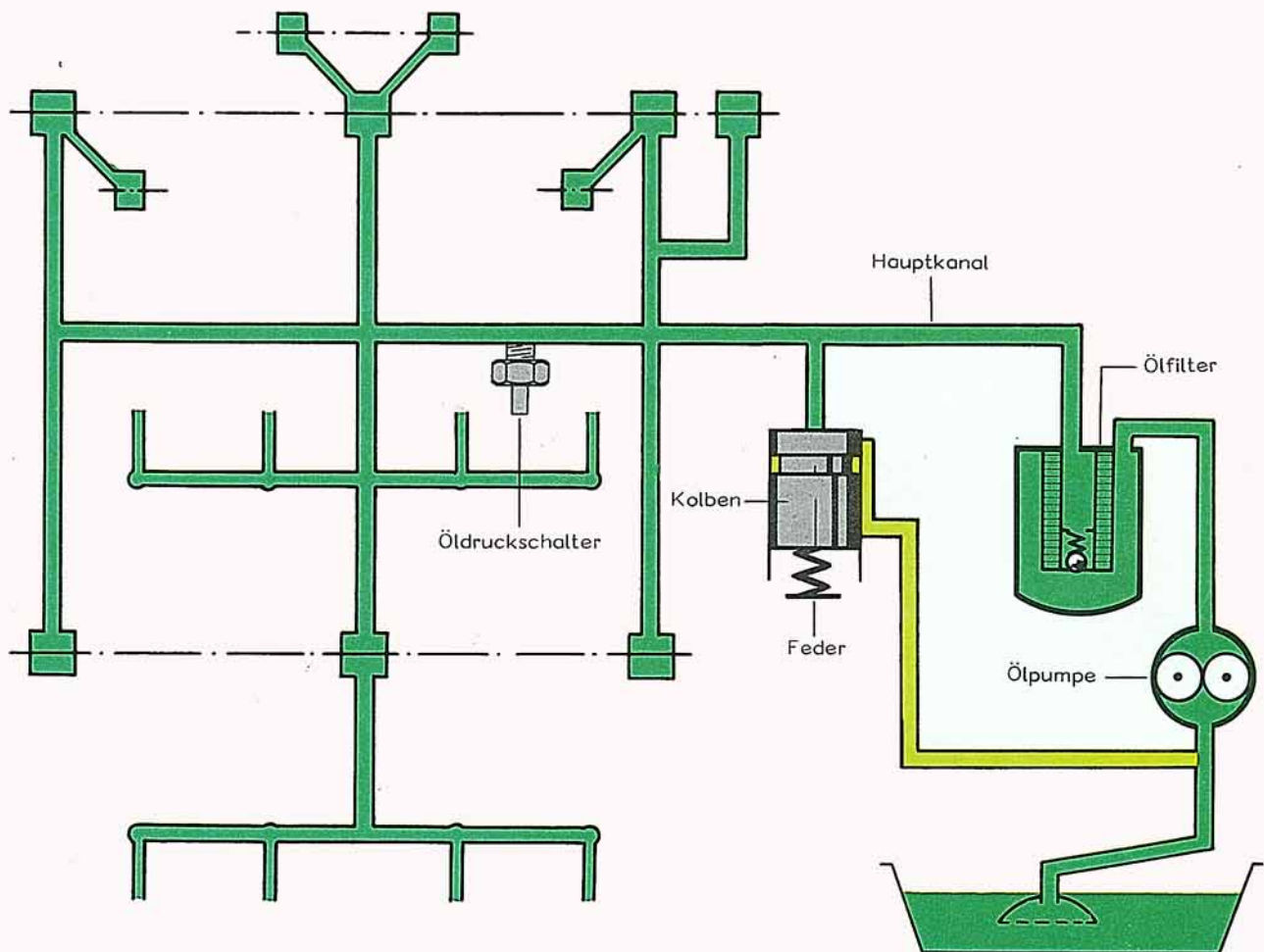


Ölkreislauf

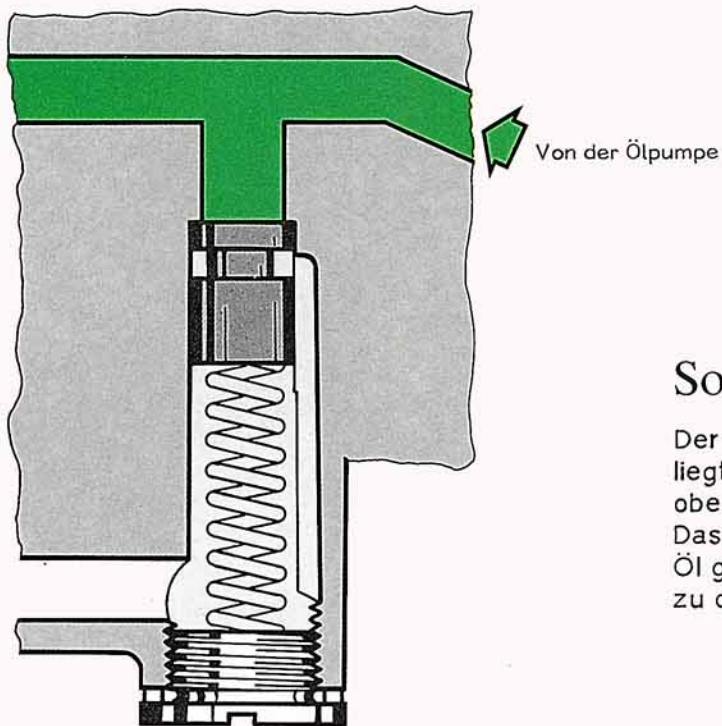
So funktioniert es

Das Öl fließt vom Ölfilter direkt zum Hauptkanal und von dort zu den Schmierstellen.

Der Öldruckschalter sitzt in der linken Gehäusehälfte und hat direkten Kontakt mit dem Hauptkanal.

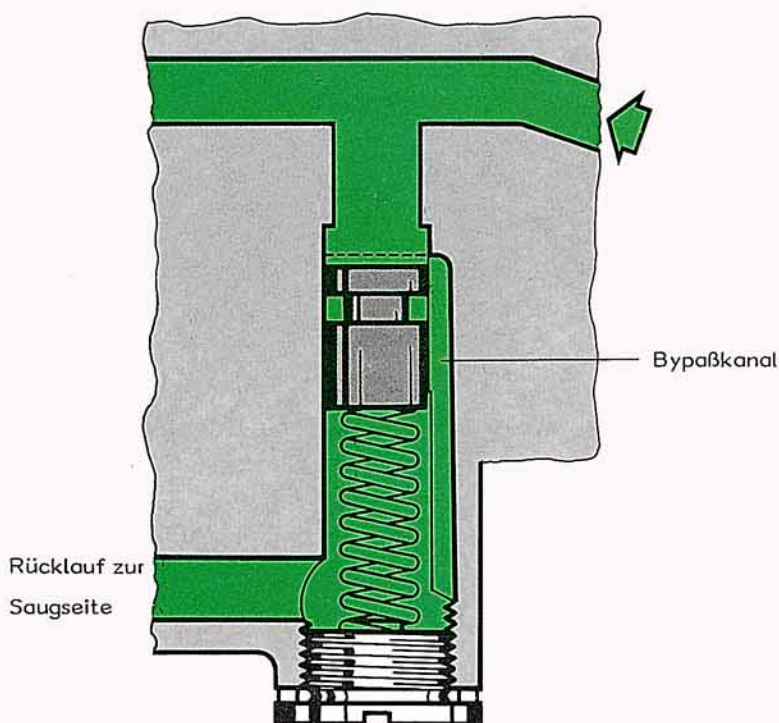


Überdruckventil



So funktioniert es

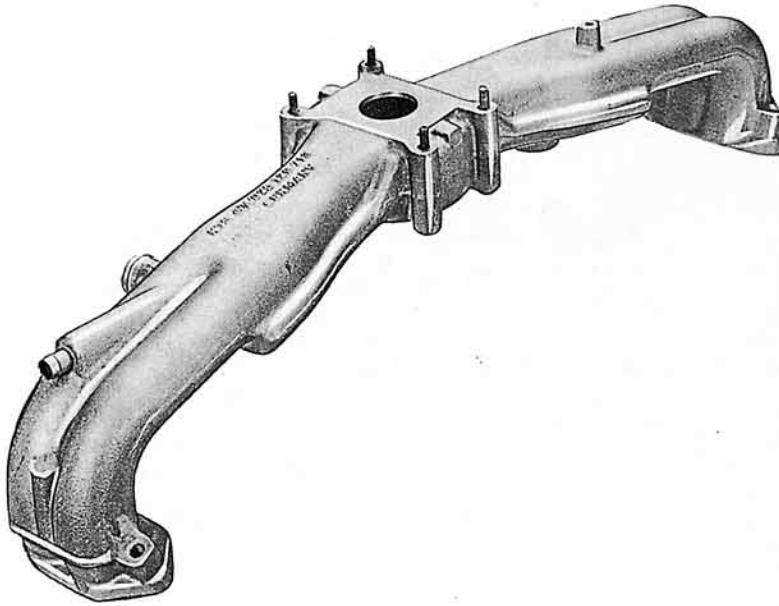
Der Kolben vom Überdruckventil liegt durch den Federdruck am oberen Anschlag.
Das von der Ölpumpe geförderte Öl gelangt durch den Hauptkanal zu den Schmierstellen.



Sobald der Öldruck eine bestimmte Höhe erreicht, weicht der Kolben gegen den Federdruck aus.
Dadurch wird der Bypaßkanal soweit geöffnet, daß der "Überdruck" in den Hohlraum der Trennwand entweichen kann.
Von hier aus wird das Öl der Saugseite wieder zugeführt.

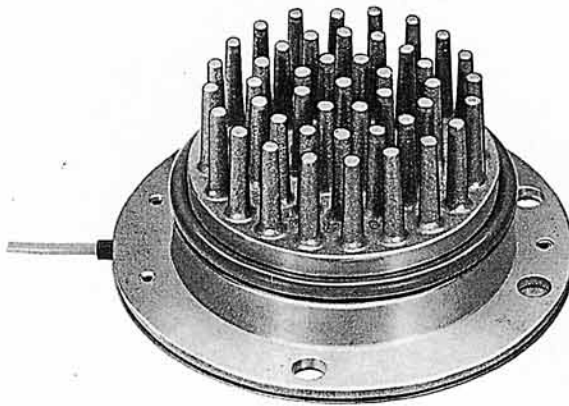
Ansaugrohr

Ansaugrohr



Das Ansaugrohr ist ein Aluminium-Gußteil und wird zur Vorwärmung des Gemisches vom Kühlmittel durchflossen.

Gemischvorwärmer

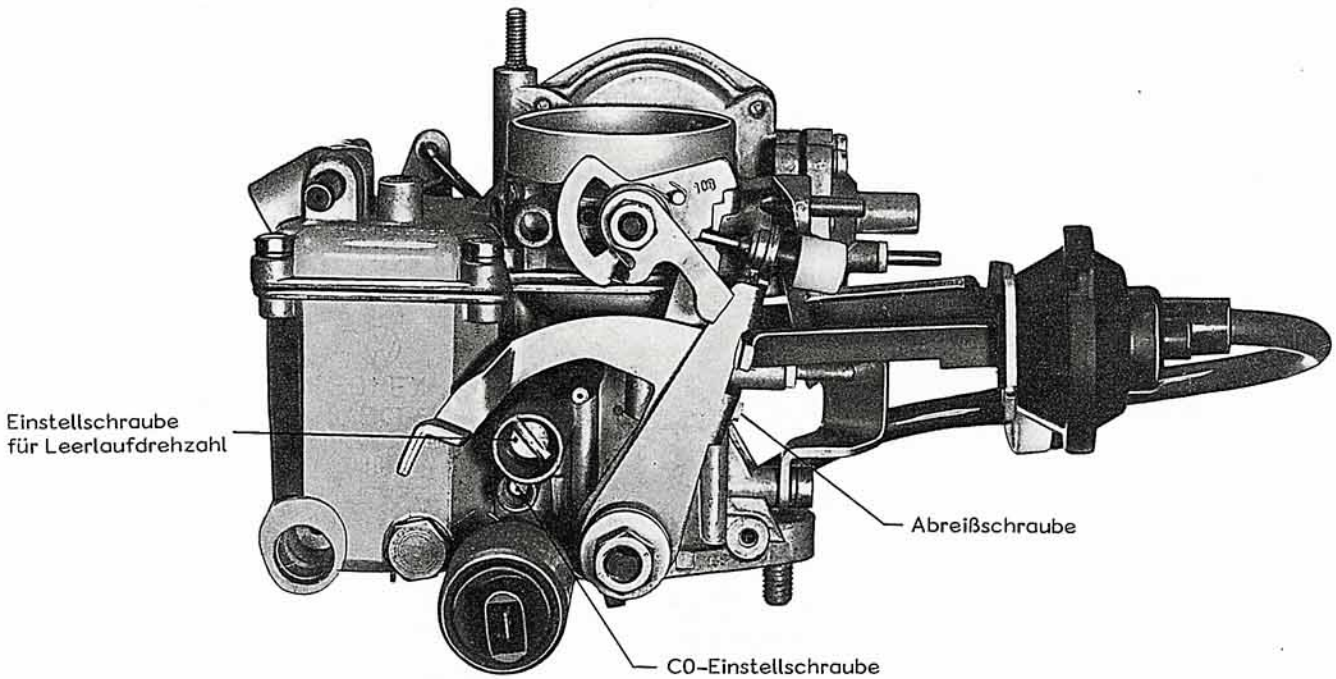


Unmittelbar nach dem Kaltstart wird das Gemisch vom Gemischvorwärmer elektrisch aufgeheizt. Bei einer Kühlmitteltemperatur über 65 °C wird der Strom zur Beheizung durch einen Temperaturschalter abgeschaltet.

Der 44-kW-Motor und der 57-kW-Motor ist mit einer Transistorzündanlage mit Hallgeber ausgerüstet. Sie stellt sicher, daß bei kaltem und betriebswarmem Motor die Leerlaufdrehzahl auch unter Belastung konstant gehalten wird.

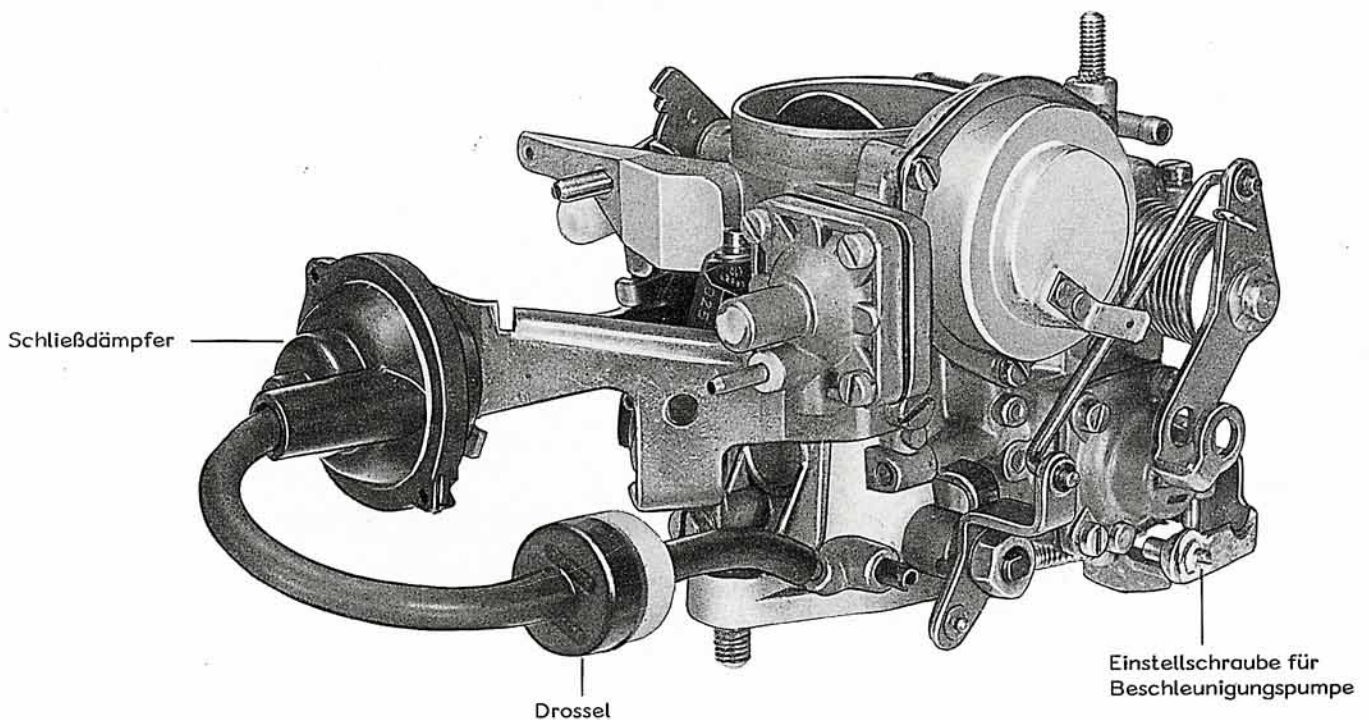
Vergaser Solex 34 PICT-5

Der 44-kW-Motor ist mit dem Vergaser Solex 34 PICT ausgerüstet.



An diesem Vergaser ist die Drosselklappenanschlagschraube werkseitig eingestellt. Weil für die Einstellung eine Abreißschraube verwendet wird, kann die Einstellung nicht mehr geändert werden.

Die Kaltleerlaufdrehzahl, die Anschlagsschraube für Schließdämpfer und der Luftklappenspalt werden, wie schon bekannt, eingestellt. Dabei müssen die für diesen Motor gültigen Einstellwerte beachtet werden.

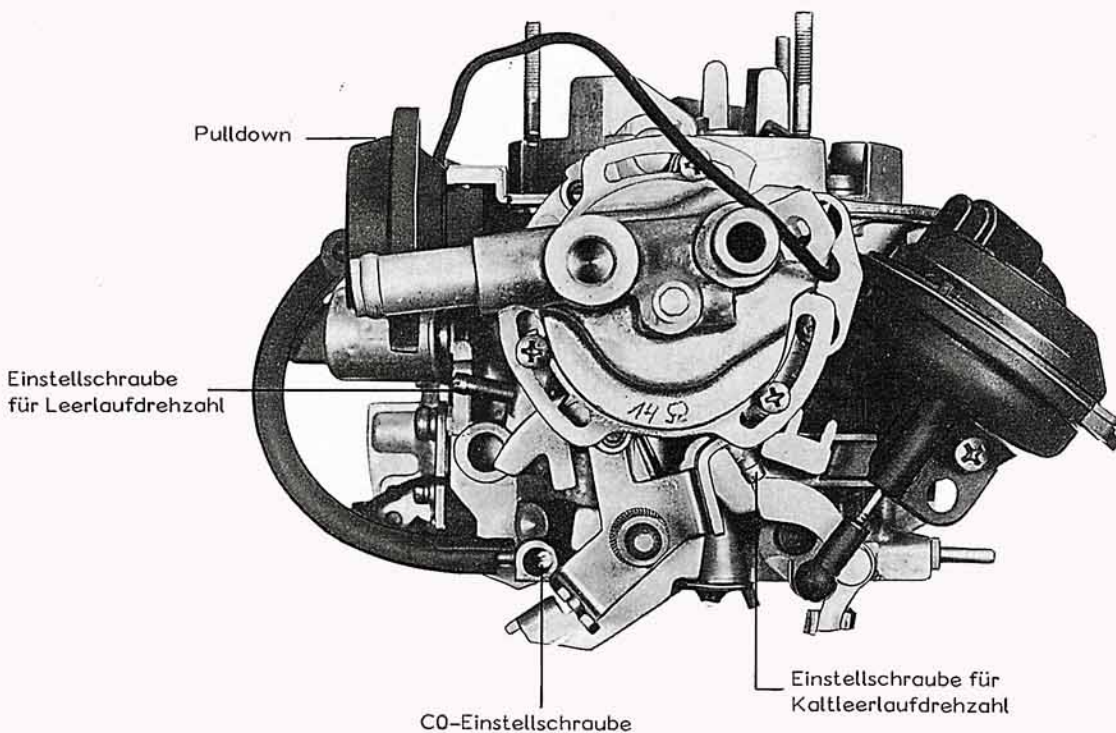
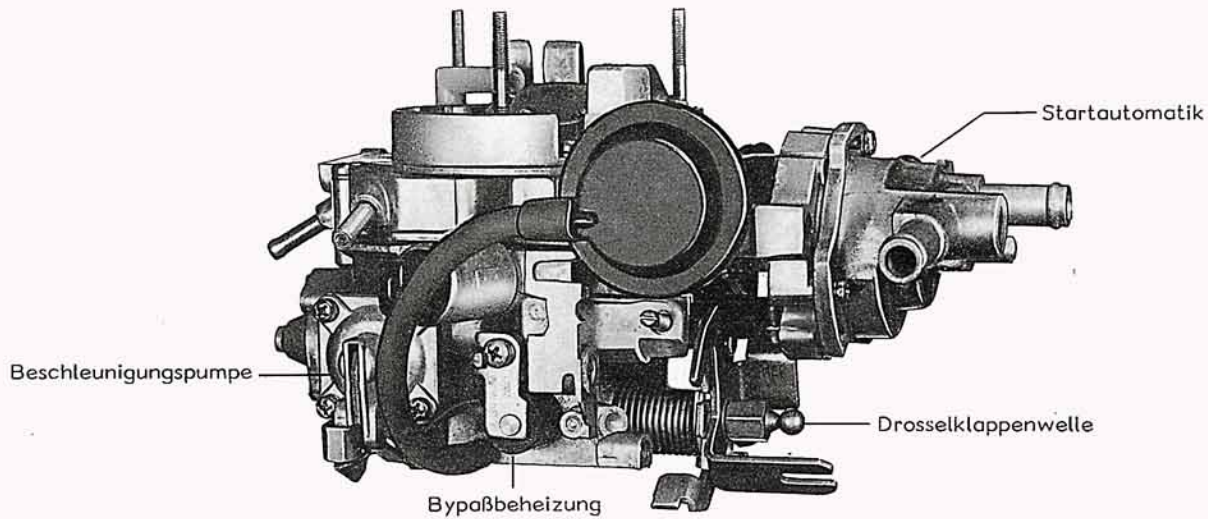


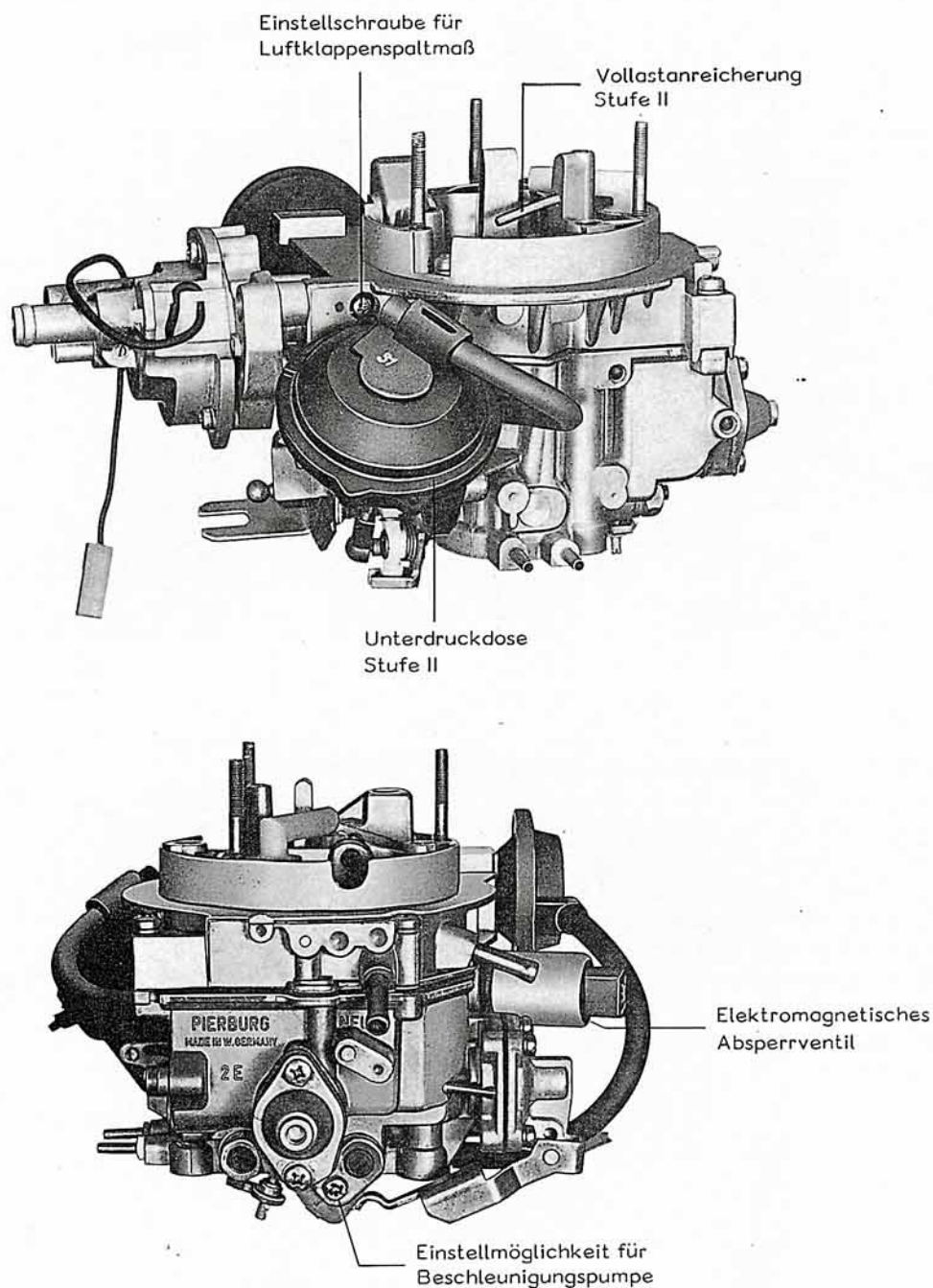
Die Einspritzmenge der Beschleunigungspumpe wird mit der Einstellschraube am Pumpenhebel eingestellt.

Vergaser 2E3

Der Vergaser 2E3 ist ein Registervergaser ohne Umgemischsystem. Die Schwimmerkammer wird von oben belüftet. Kraftstoffdämpfe aus der Schwimmerkammer werden über ein Kunststoffrohr vom Luftstrom der Stufe I abgesaugt. Er ist mit folgenden Systemen ausgerüstet:

- Startautomatik mit elektrischer und Kühlmittelbeheizung
- Pulldown-Einrichtung
- Leerlaufeinrichtung
- Bypassbeheizung
- Beschleunigungspumpe
- Teillastanreicherung
- Hauptsystem Stufe I
- Übergangssystem Stufe II
- Hauptsystem Stufe II
- Vollastanreicherung





Der 57-kW-Motor mit dem Registervergaser hat ebenfalls die Transistorzündanlage aber keine digitale Leerlaufstabilisierung.

Weil bei diesem Motor die Drosselklappe für den Leerlauf leicht angestellt ist, wird die volle Frühverstellung ($18^\circ - 21^\circ$) durch geringen Saugrohrdruck wirksam.

Bei der Einstellung des Zündzeitpunktes muß der Unterdruckschlauch abgezogen und die Drehzahl durch Gasgeben auf ca. 900 min. gehalten werden.

Dann kann der Zündzeitpunkt auf 5° v. O.T. eingestellt werden.

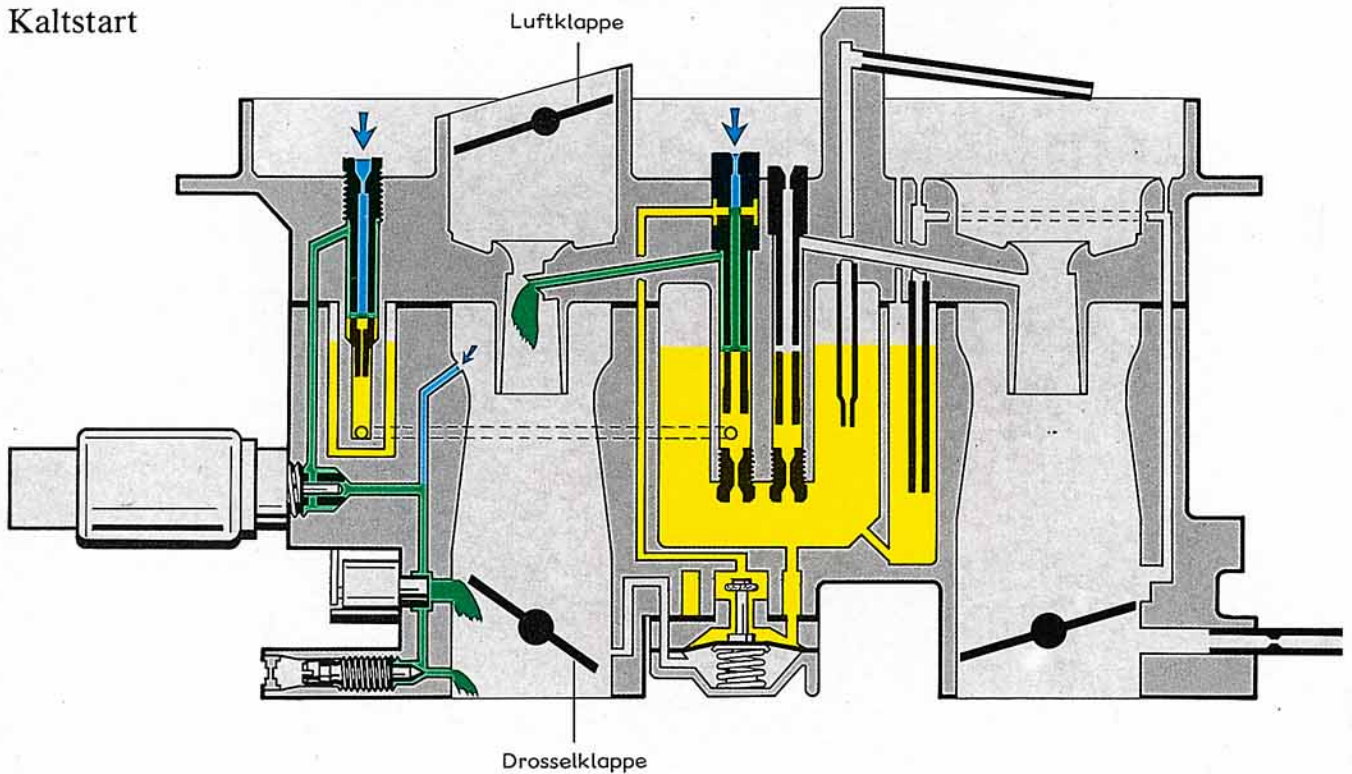
Die Kerbe stimmt dann mit der Trennfuge überein, oder das Meßgerät zeigt 5° direkt an.

Danach wird der Schlauch wieder auf den Anschluß der Frühdose gesteckt.

Der Leerlauf wird durch wechselseitiges Drehen der Leerlauf- und CO-Einstellschraube eingestellt.

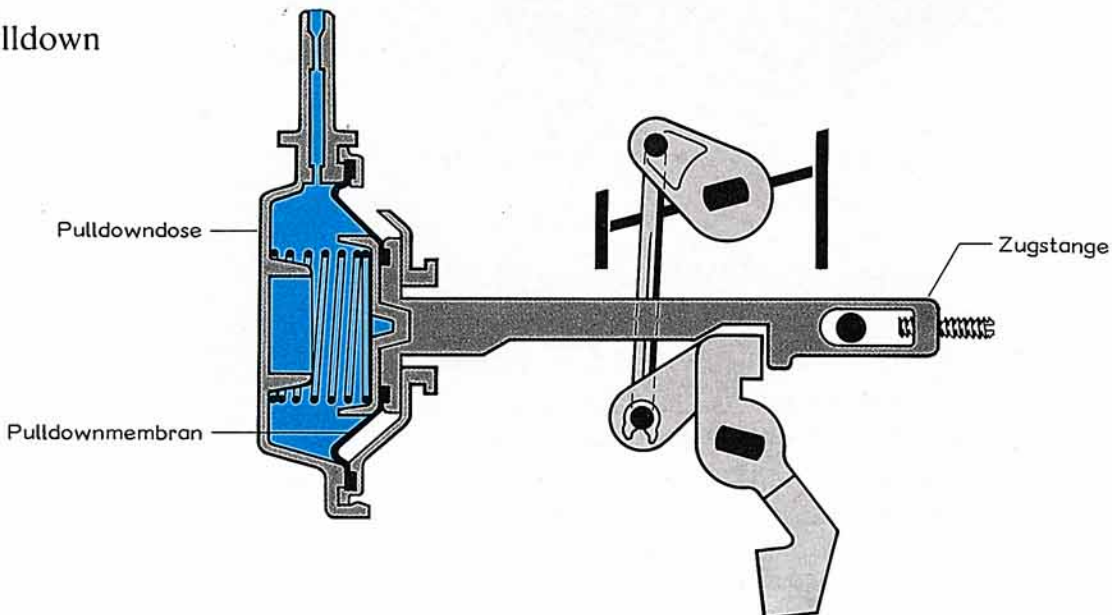
Vergaser 2E3 - Funktionen

Kaltstart

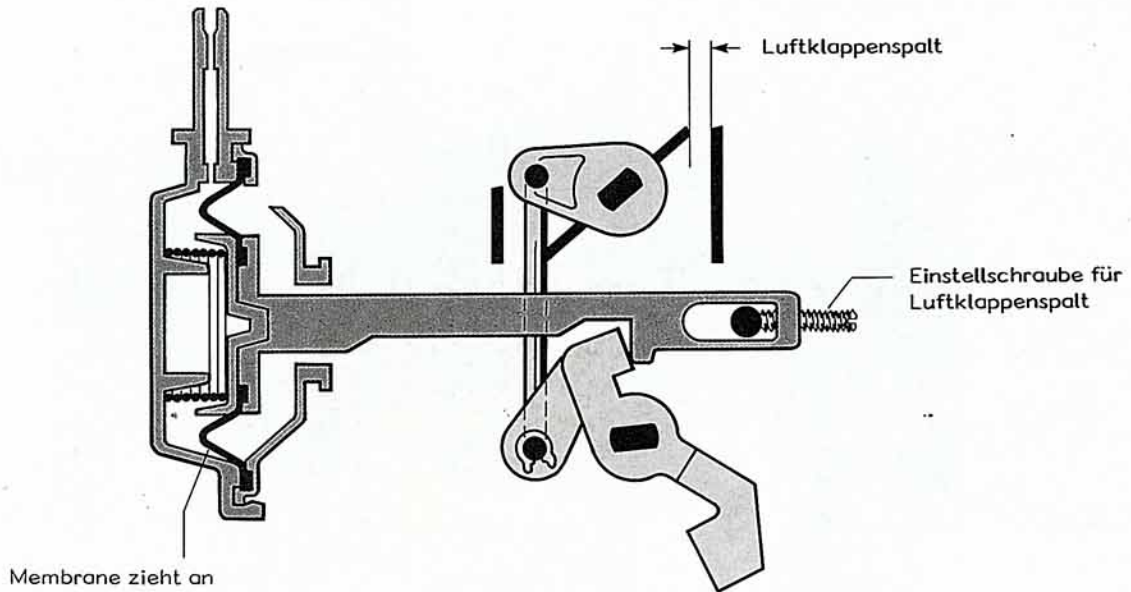


Durch Betätigung des Gaspedals wird die Startautomatik ausgelöst.
Die Bimetallfeder in der Startautomatik schließt die Luftklappe in Abhängigkeit zur Umgebungstemperatur. Die Anschlagsschraube ruht auf der Stufenscheibe und hält auch die Drosselklappe ein bestimmtes Maß geöffnet.
Durch die Anlaßdrehzahl werden alle Kraftstoffdüsen der Stufe I mit geringem Saugrohrdruck beaufschlagt.
Dadurch wird die für den Kaltstart notwendige Anfettung erzielt.
Durch die Verdichtungstemperatur werden aus dem angesaugten Kraftstoff leicht siedende Anteil verdampft.
In Verbindung mit der Luft wird ein brennbares Gemisch gebildet.
Der Motor springt an.

Pulldown

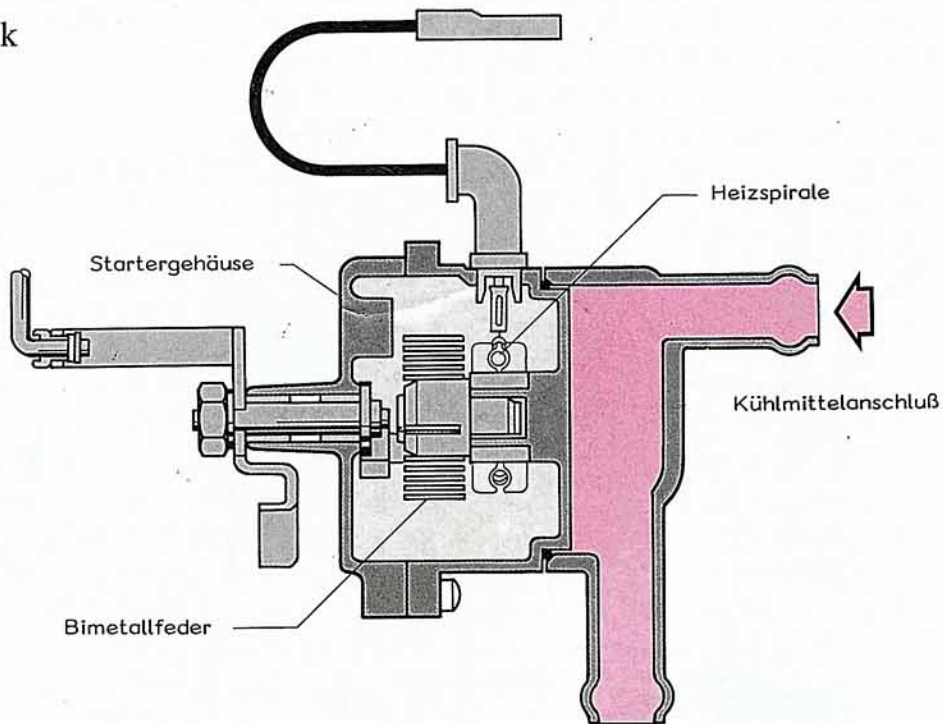


Beim Kaltstart ist die Luftklappe zunächst vollständig geschlossen.



Um ein Überfetten zu vermeiden, muß die Luftklappe um ein bestimmtes Maß geöffnet werden. Das geschieht durch die Pulldowneinrichtung. Durch den geringen Druck im Saugrohr wird über die Pulldown-Membrane die Luftklappe um ein eingestelltes Maß geöffnet, um Überfettung zu verhindern.

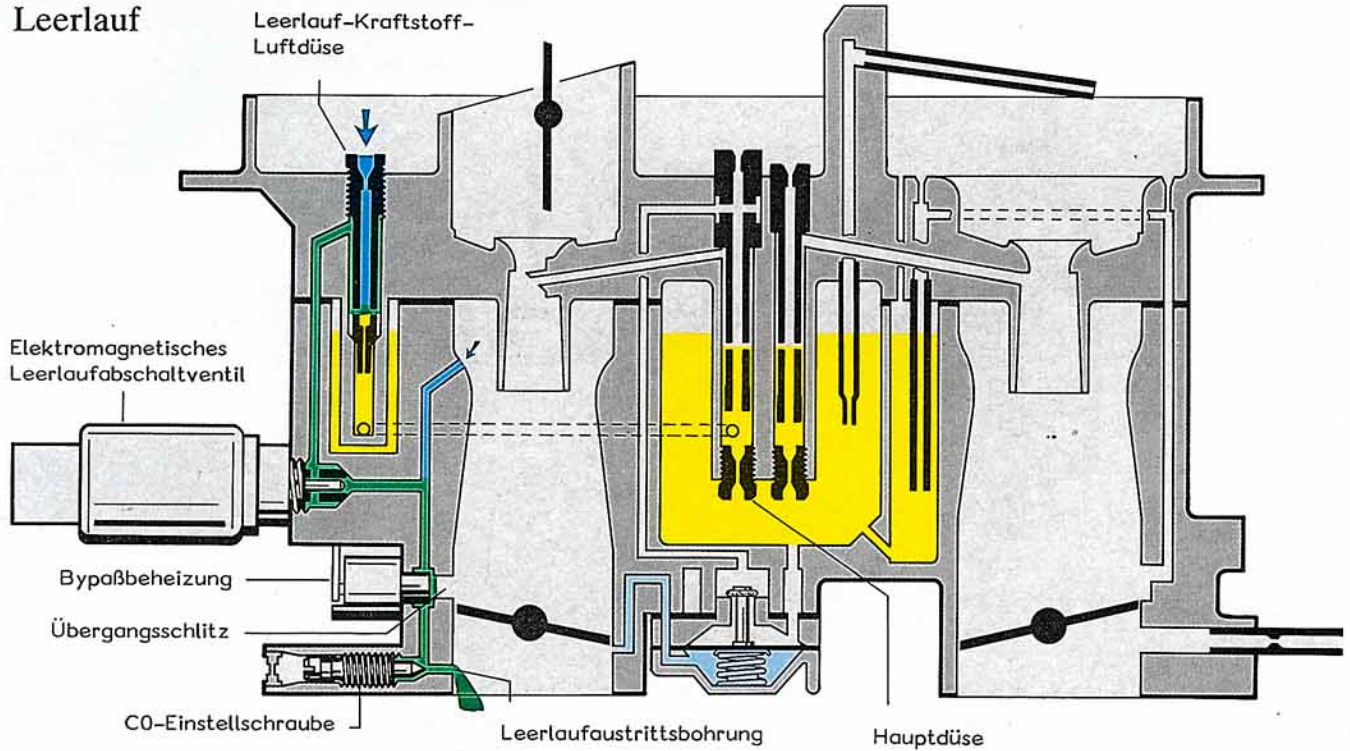
Startautomatik



Durch die elektrische Beheizung und durch die steigende Kühlmitteltemperatur wird die Spannung der Bimetalfeder immer geringer. Die Luftklappe wird nach und nach ganz geöffnet. Die Stufenscheibe geht in Normlage und die Drosselklappe geht zurück auf die Drosselklappenanschlagschraube, mit der auch die Leerlaufdrehzahl eingestellt wird. Bei einer Kühlmitteltemperatur von über 65 °C wird über einen Temperaturschalter im Schlauch für Saugrohrbeheizung die elektrische Beheizung des Gemischvorwärmers und der Startautomatik abgeschaltet.

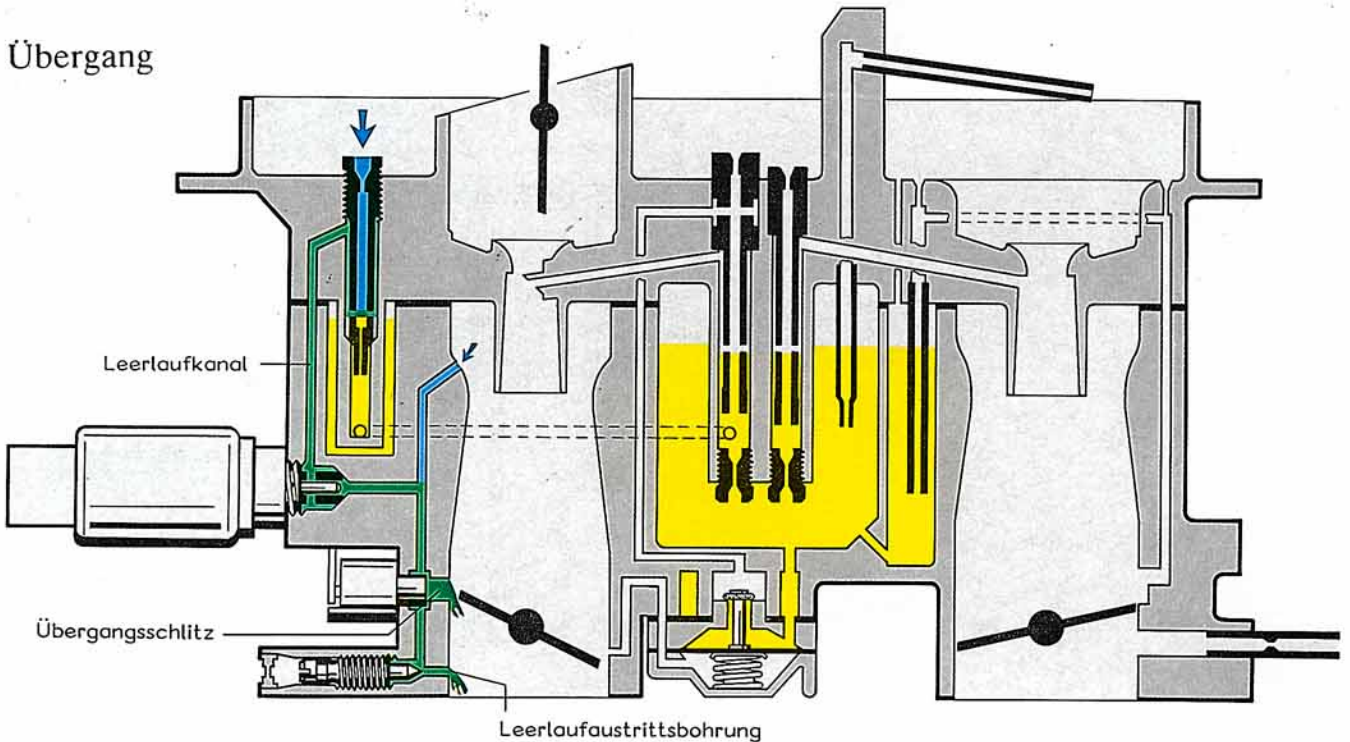
Vergaser 2E3 - Funktionen

Leerlauf



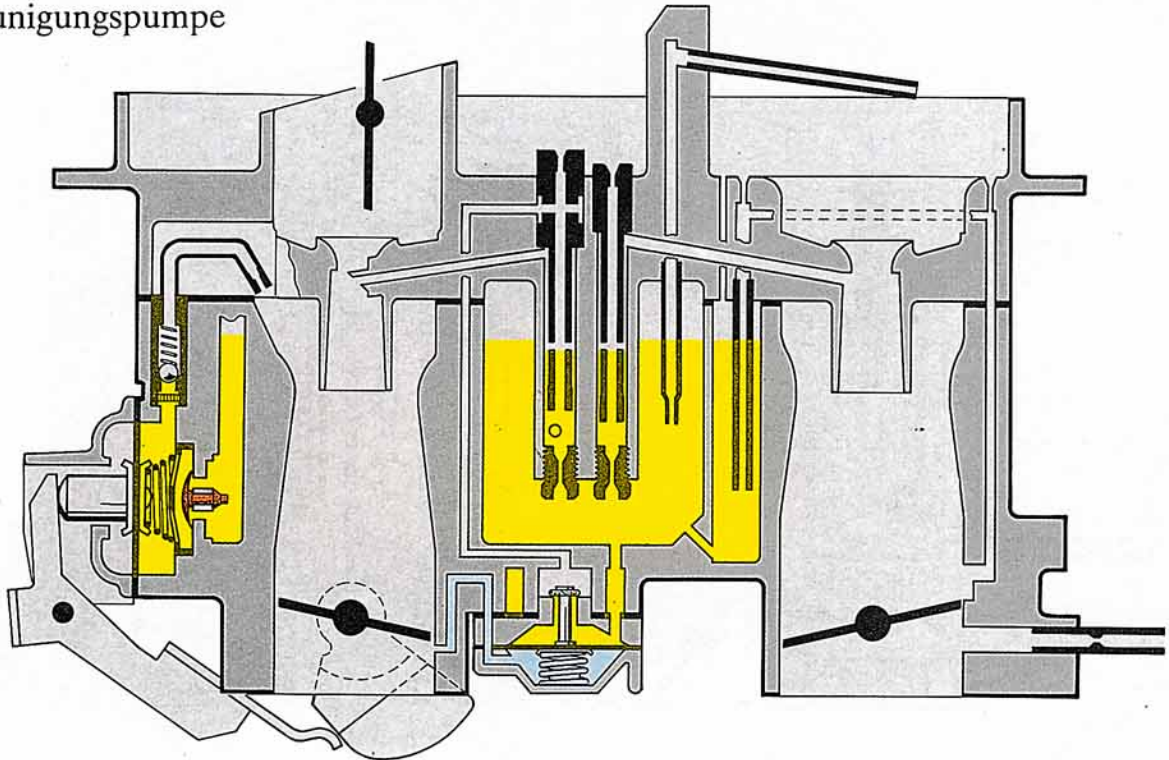
Im Leerlauf bei nahezu geschlossener Drosselklappe wird der Kraftstoff durch die Hauptdüse der Stufe I vorkalibriert. Über die Leerlauf-Kraftstoff-Luftdüse gelangt Vorgemisch durch das Leerlaufabschaltventil zur Leerlaufaustrittsbohrung. Die jetzt durch den Übergangsschlitz einströmende Luft trägt mit zur Vorgemischbildung ein. Mit der CO-Einstellschraube kann das Mischungsverhältnis eingestellt werden. Die elektrische Bypassbeheizung vermeidet Vergaservereisung bei ungünstiger Witterung.

Übergang

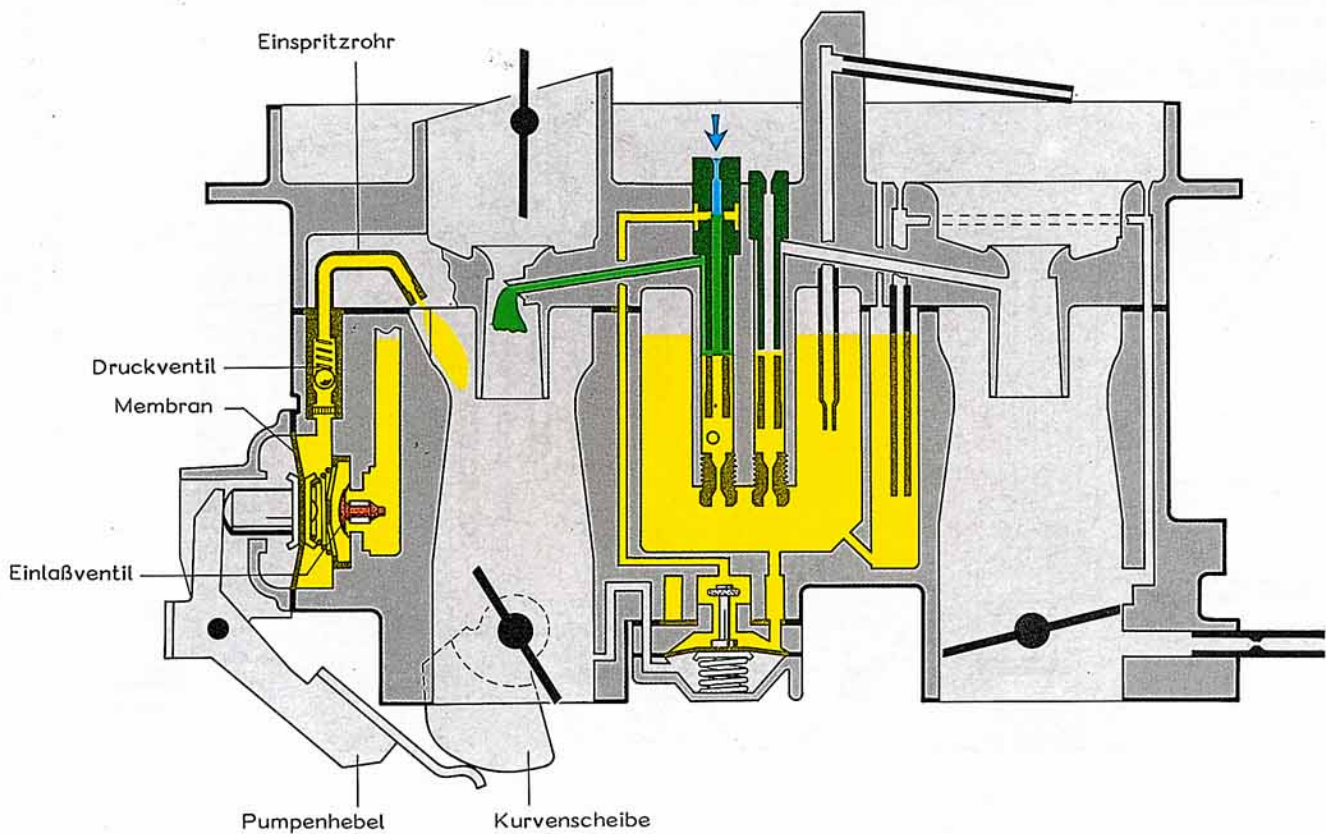


Um einen einwandfreien Übergang vom Leerlauf auf die anderen Systeme zu erzielen, ist oberhalb der Leerlaufaustrittsbohrung der Übergangsschlitz angeordnet. Wird Gas gegeben, bildet sich im Bereich des Übergangsschlitzes ein sichelförmiger Spalt. Durch den wirksam werdenden Druckabfall strömt jetzt aus dem Übergangsschlitz zusätzlich Gemisch aus dem Leerlaufkanal in die Mischkammer.

Beschleunigungspumpe



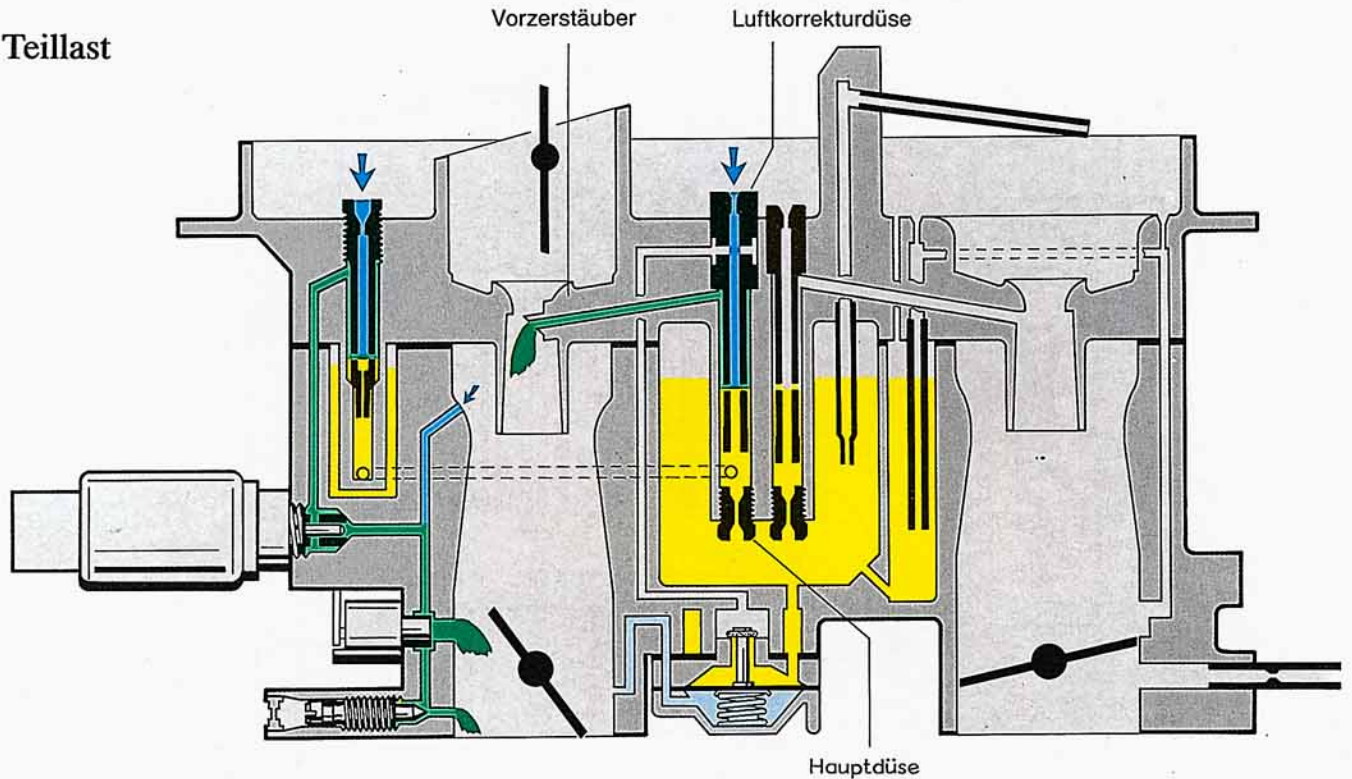
Schwenkt die Drosselklappe in die Leerlaufstellung, wird die Membran durch die Feder nach außen gedrückt. Dadurch fließt Kraftstoff in den Pumpenraum.



Beim Beschleunigen wird über die Kurvenscheibe auf der Drosselklappenwelle der Pumpenhebel betätigt und auf die Membrane ein Druck ausgeübt. Das Einlaßventil schließt, das Druckventil öffnet den Weg zum Einspritzrohr. Die Einspritzmenge kann durch Einstellung der Kurvenscheibe korrigiert werden.

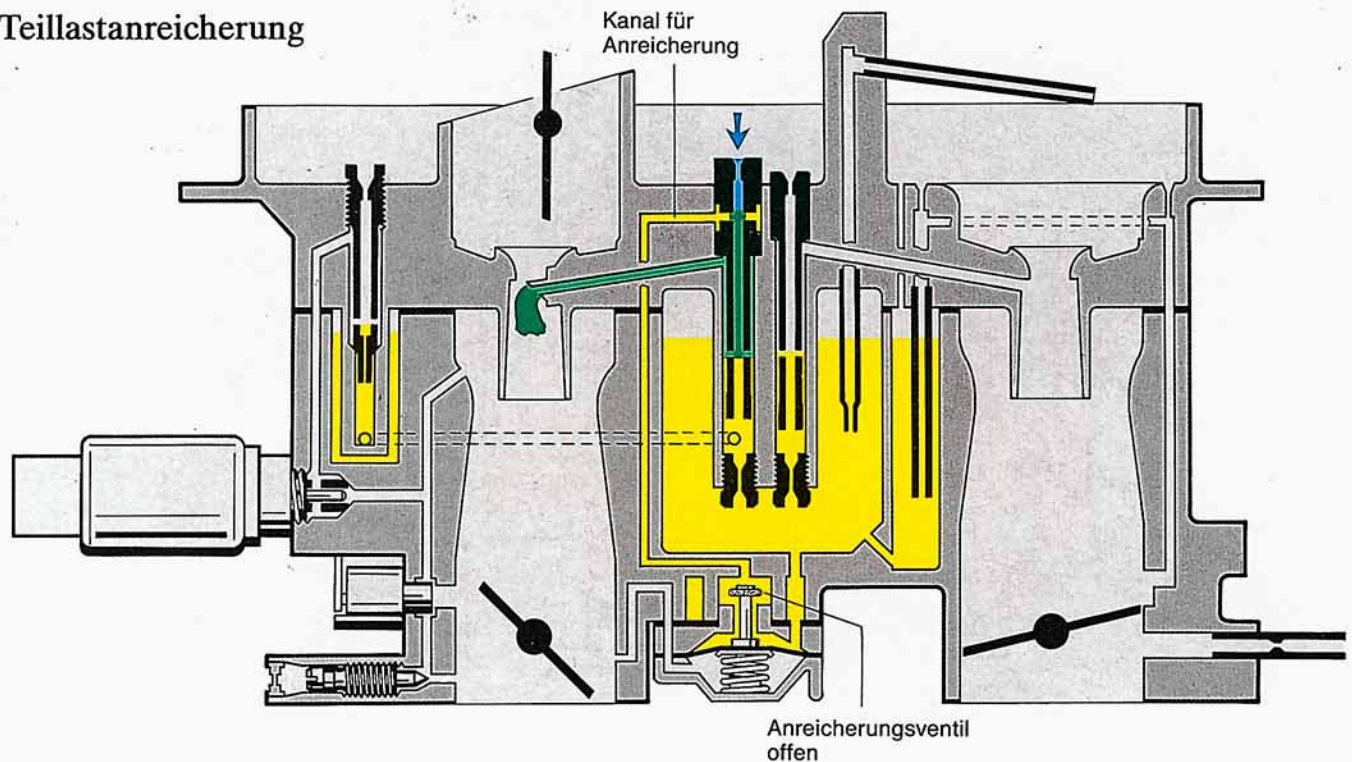
Vergaser 2E3 - Funktionen

Teillast



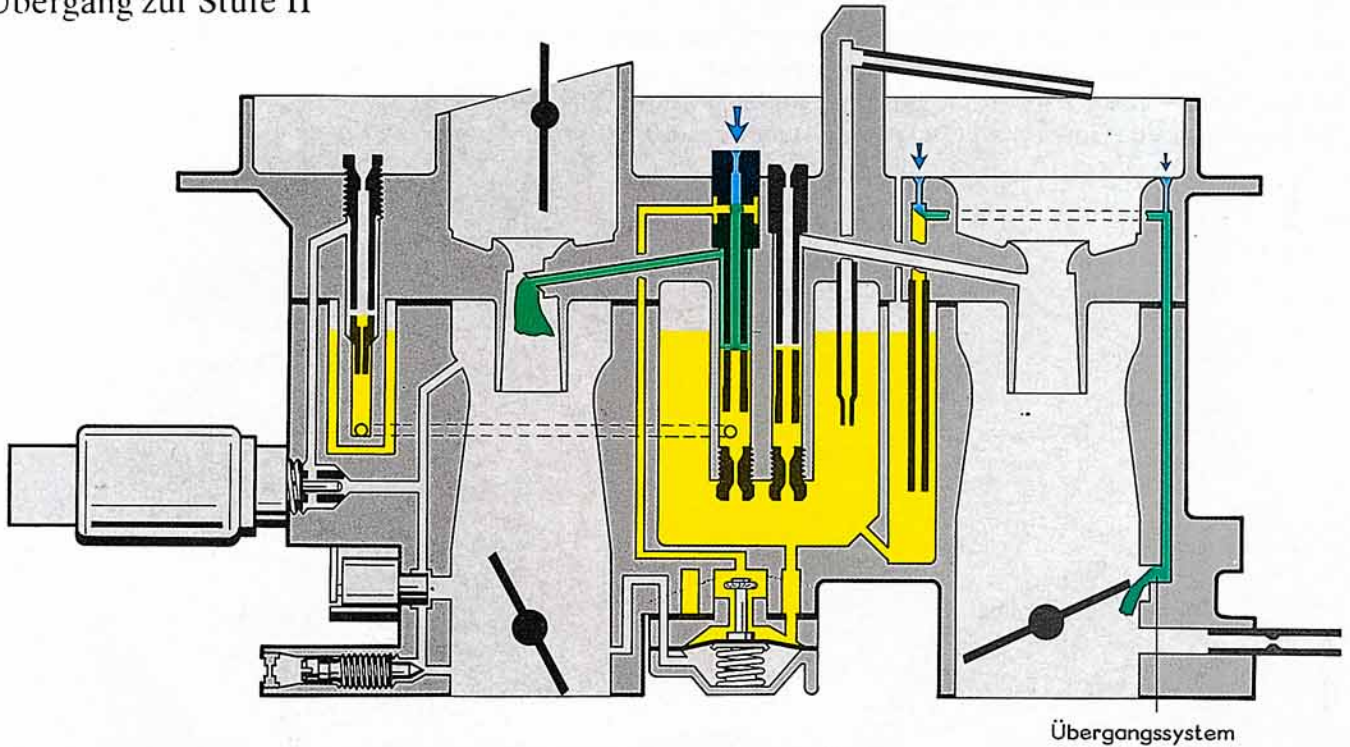
Wird die Drosselklappe noch weiter geöffnet, wird Druckabfall auch am Hauptsystem wirksam.
Der von der Hauptdüse dosierte Kraftstoff bildet mit der Luft aus der Luftkorrekturdüse ein Vorgemisch,
das über den Vorzerstäuber in die Mischkammer gelangt.
Die Leerlaufaustrittsbohrung und der Übergangsschlitz liefern auch noch Gemisch.

Teillastanreicherung



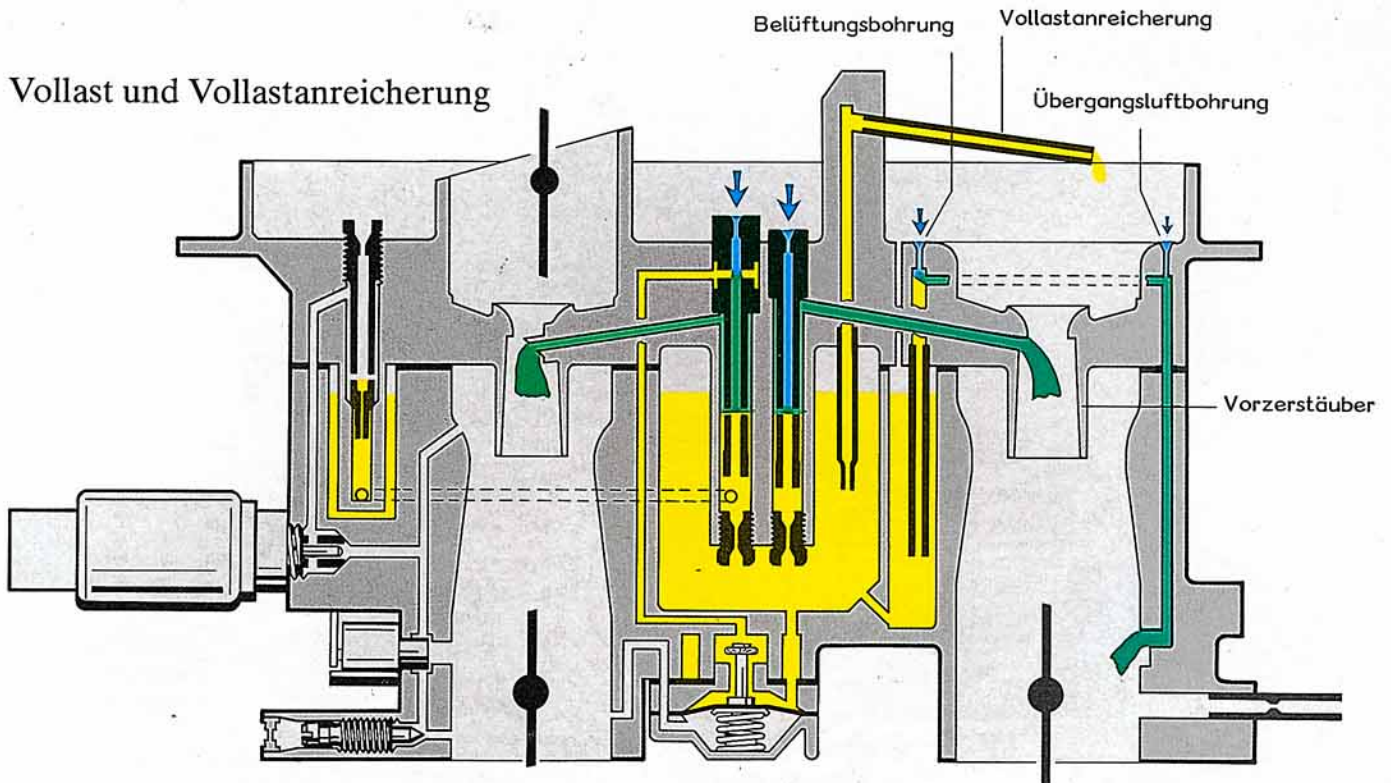
Bei einem bestimmten Öffnungswinkel der Drosselklappe steigt der Druck im Saugrohr so weit an,
daß die Feder das Anreicherungsventil öffnet. Dadurch kann zusätzlicher Kraftstoff
von der Schwimmerkammer über Kanäle direkt in das Hauptsystem geführt werden.
Die Lieferung von Vorgemisch aus der Luftaustrittsbohrung und dem Übergangsschlitz
wird geringer bis sie nach und nach aufhört.

Übergang zur Stufe II



Bis zu einer bestimmten Stellung der Stufe I ist die Drosselklappe der Stufe II verriegelt.
Wenn an der Membrandose ein bestimmter Druck wirksam wird,
kann die Drosselklappe der Stufe II leicht angestellt werden.
Dadurch liefert das Übergangssystem der Stufe II Gemisch bis zum Einsatz des Hauptdüsensystems.

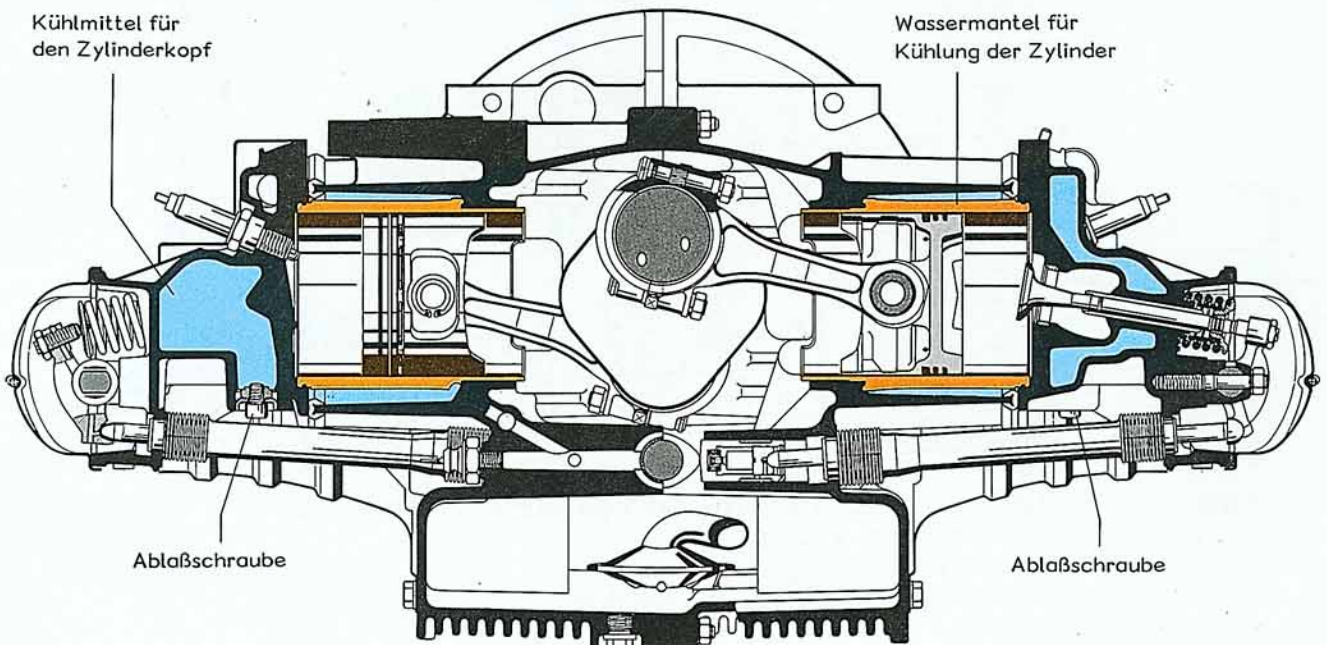
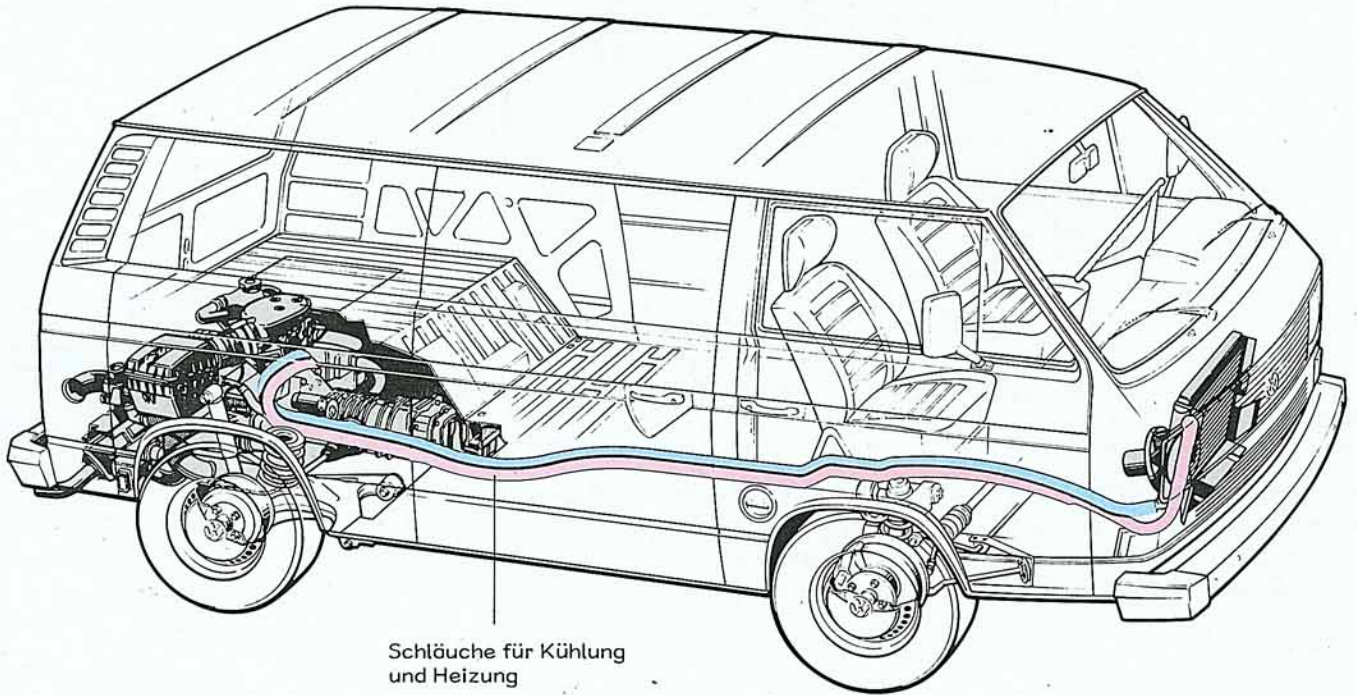
Vollast und Vollstanreicherung



Das Hauptsystem der Stufe II setzt progressiv ein, wenn die Sperre aufgehoben ist.
Durch den Druckabfall im Bereich des Vorzerstäubers
wird vom Hauptsystem mehr und mehr Vorgemisch geliefert.
Bei Vollast liefert die Vollstanreicherung zusätzlich Gemisch,
um den Bedarf anzupassen.

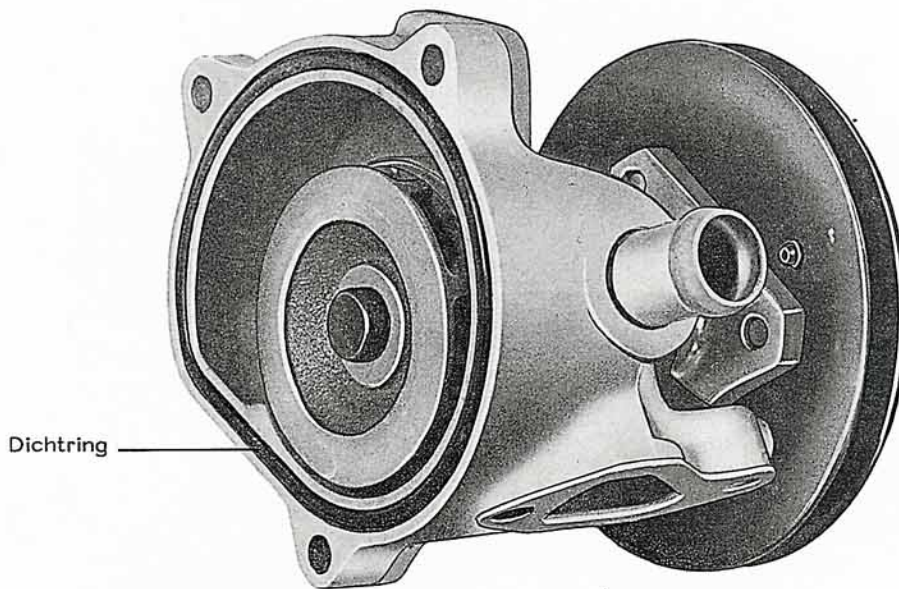
Kühlung

Bei Teilreparaturen empfiehlt es sich,
die Schläuche nach den Vorschlägen im Reparaturleitfaden abzuklemmen.
Die Leitungen lassen sich dann leichter entlüften.
Ist das System völlig entleert und soll neu befüllt werden, empfiehlt es sich,
das Fahrzeug vorn mit einem geeigneten Heber ca. 40 cm anzuheben.

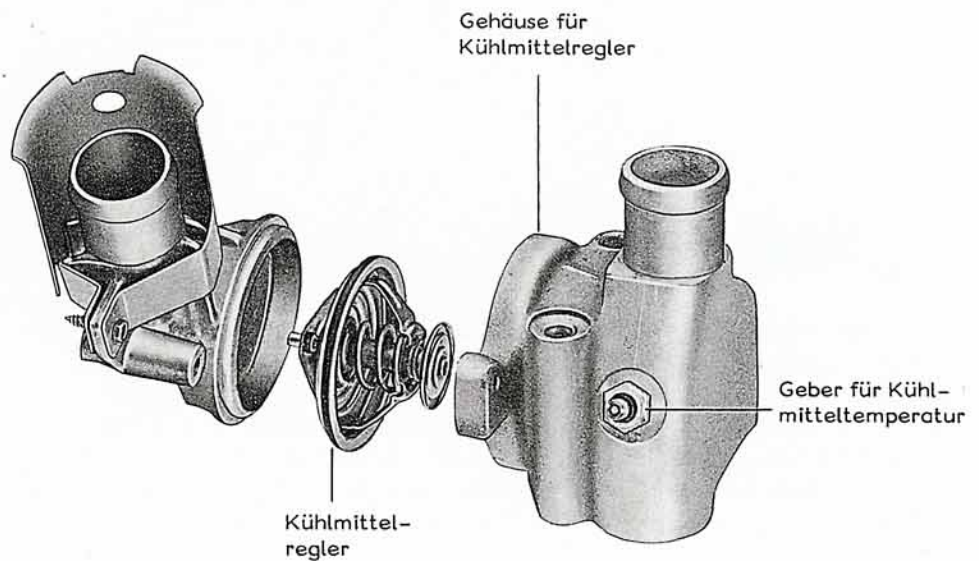


Nach dem Start wird das Kühlmittel von der Kühlmittelpumpe zunächst im kleinen Kreislauf bewegt. Dabei ist das Ansaugrohr zur Vorwärmung mit eingeschlossen. Beim 57-kW-Motor wird die Startautomatik des 2E3-Vergasers ebenfalls beheizt.

Kühlmittelpumpe

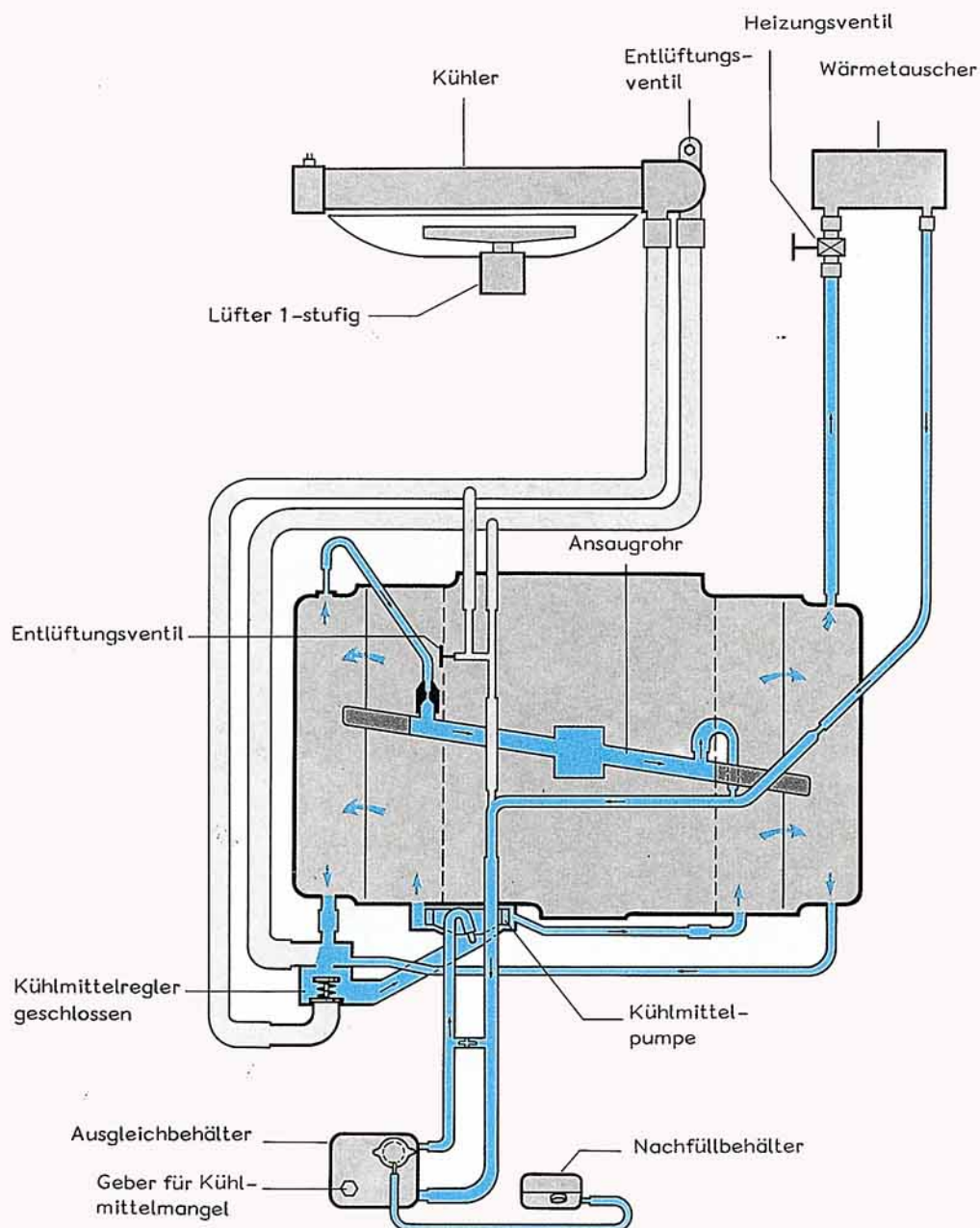


Bei einer Temperatur öffnet der Kühlmittelregler den Kreislauf zum Kühler.



Kühlkreislauf

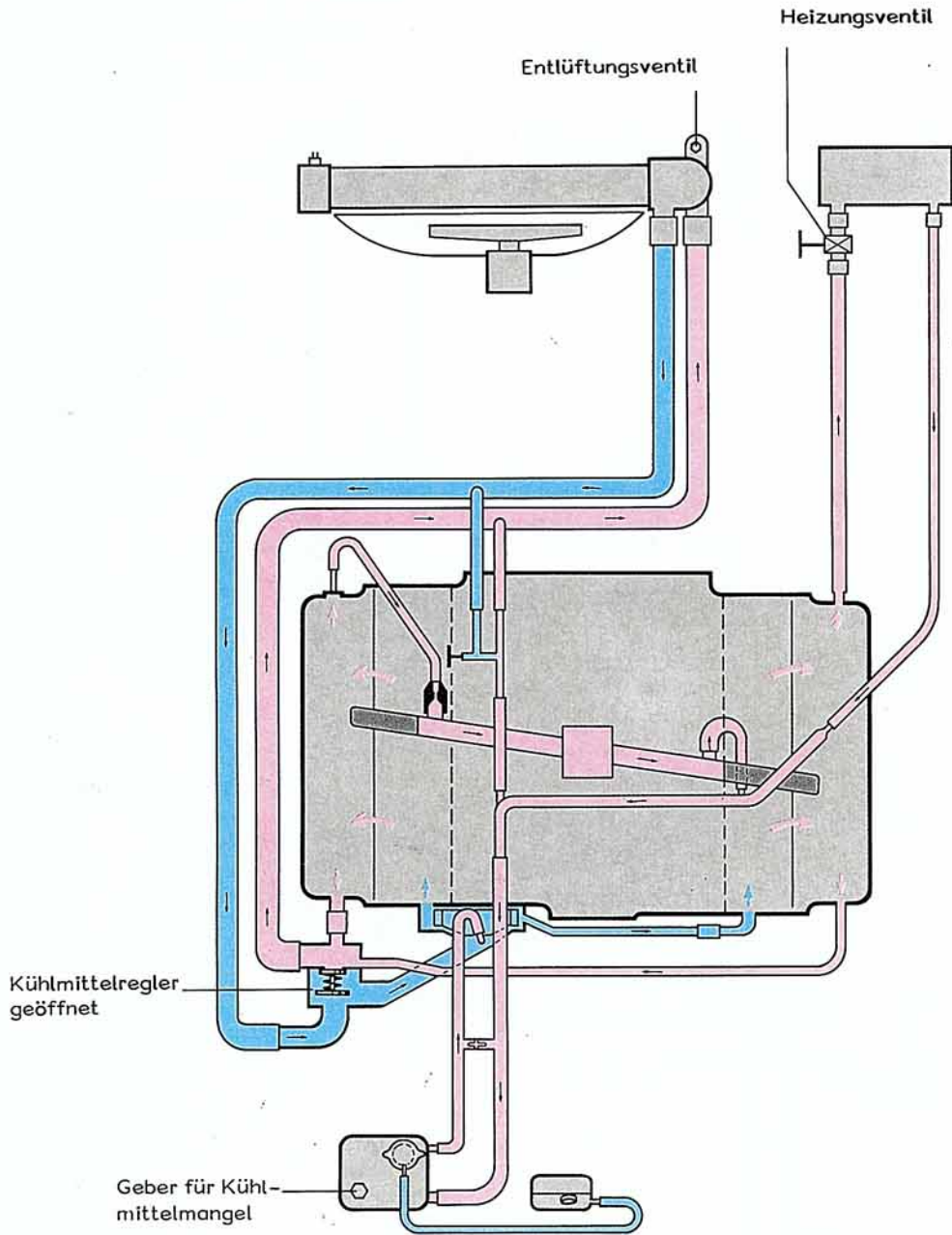
44-kW-Motor



So funktioniert es

Motor kalt

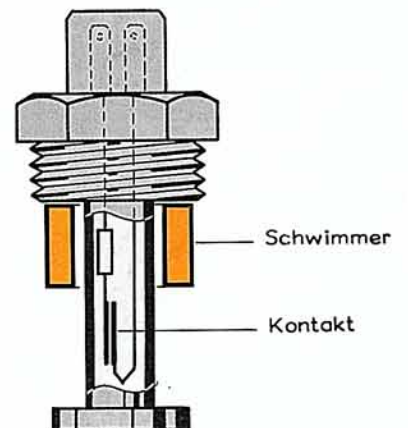
Die Kühlmittelpumpe saugt das Kühlmittel aus dem Gehäuse für Kühlmittelregler an. Von der Pumpe gelangt das Kühlmittel in das Motorengehäuse und umspült die Zylinder. Es fließt weiter in die Zylinderköpfe und kühlt Brennraum und Ventile. Vom linken Zylinderkopf wird Kühlmittel durch einen Schlauch zur Vorwärmung des Ansaugrohrs abgezweigt und über den Ausgleichbehälter dem Kreislauf wieder zugeführt. Vom rechten Zylinderkopf wird Kühlmittel für Heizungszwecke zum Wärmetauscher nach vorn geleitet. Bei geöffnetem Heizungsventil kann das Kühlmittel zirkulieren.



Motor warm

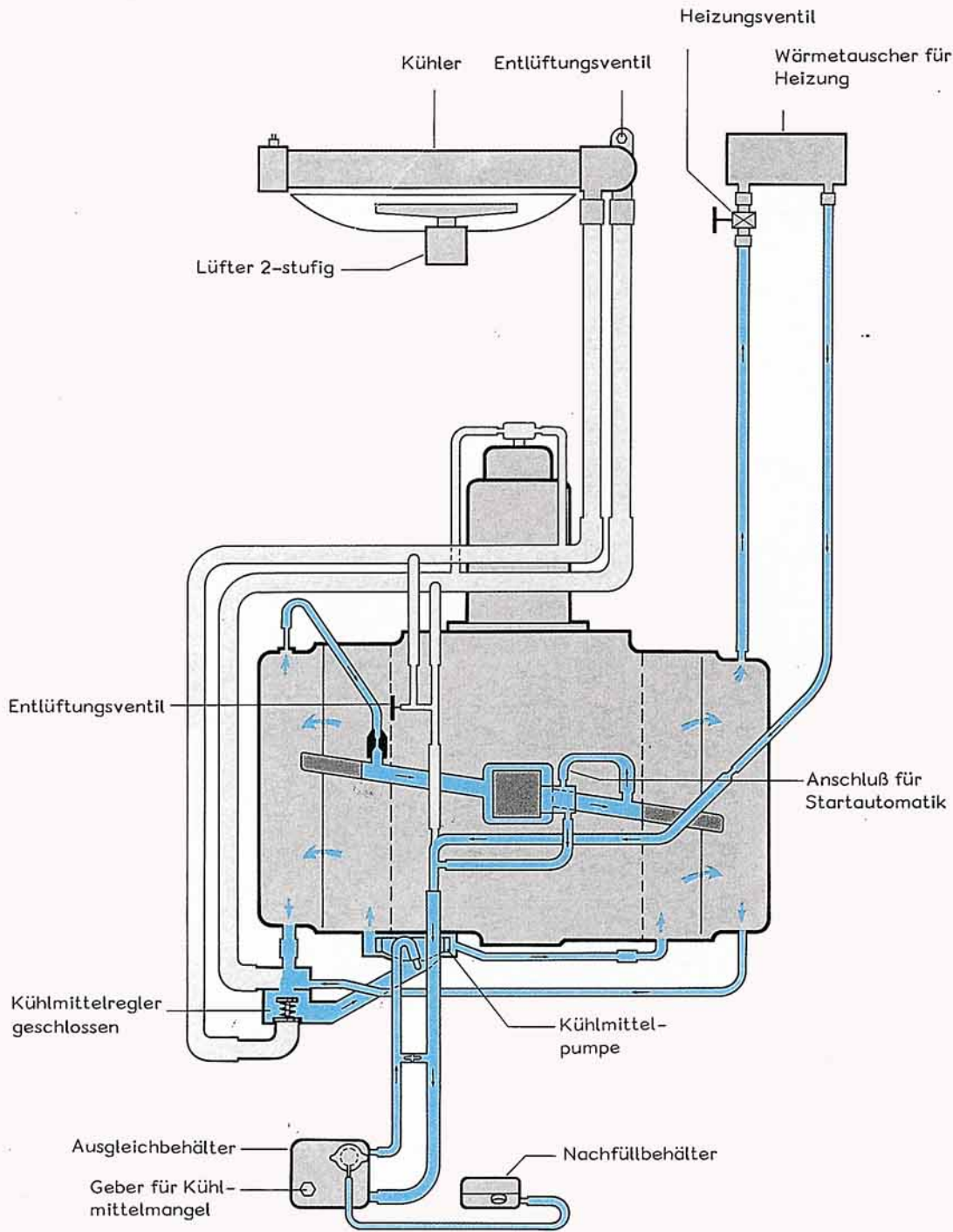
Durch den Anstieg der Kühlmitteltemperatur öffnet der Kühlmittelregler die Drossel für den großen Kreislauf.
 Durch diesen Vorgang wird der große Kreislauf erst dann zugeschaltet, wenn die Temperatur es erfordert.

Im Ausgleichbehälter sitzt ein Geber für Kühlmittelmangel. Dieser Geber arbeitet als Schwimmerschalter. Bei Kühlmittelmangel geht der Schwimmer nach unten und schließt einen Kontakt. Dadurch blinkt die Kontrolllampe für Kühlmittelmangel.



Kühlkreislauf

57-kW-Motor



So funktioniert es

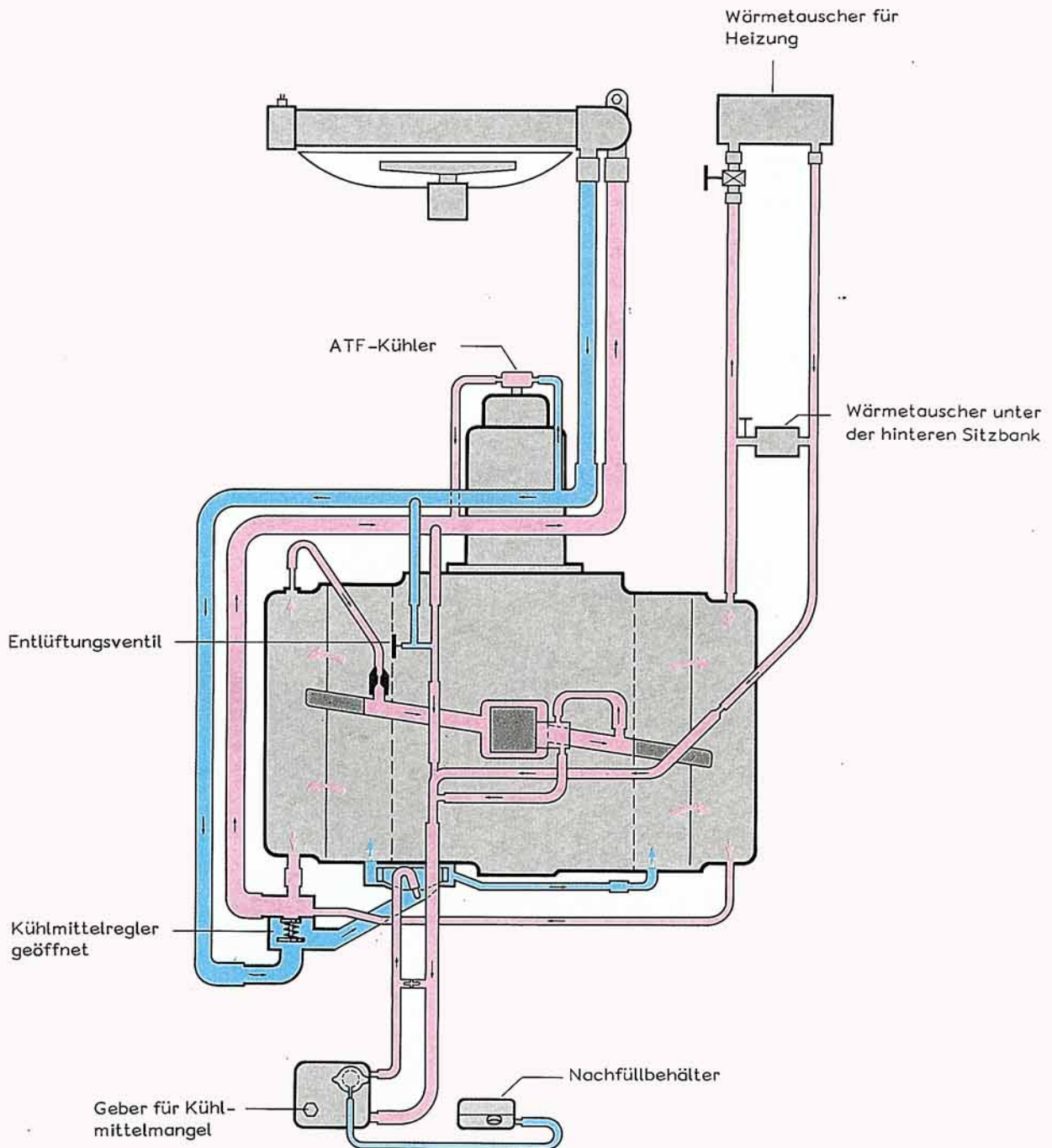
Motor kalt

Bei kaltem Motor fördert die Kühlmittelpumpe die Kühlflüssigkeit in das Motorengewölbe und kühlt die Zylinder.

Von dort fließt die Flüssigkeit weiter durch den Zylinderkopf und zurück in das Gehäuse für Kühlmittelregler, wo der Kreislauf erneut beginnt.

Die Vorwärmung des Ansaugrohrs und die Versorgung des Wärmetauschers für die Heizung erfolgen auch vom linken und rechten Zylinderkopf.

Beim Registervergaser 2E3 wird die Startautomatik elektrisch und durch Kühlmittel beheizt. Bei einer Kühlmitteltemperatur von ca. 60 °C wird über einen Temperaturschalter die elektrische Beheizung der Startautomatik und des Gemischvorwärmers ausgeschaltet.



Motor warm

Durch den Anstieg der Kühlmitteltemperatur öffnet der Kühlmittelregler die Drossel für den großen Kreislauf.

Durch diesen Vorgang wird der große Kreislauf erst dann zugeschaltet, wenn die Temperatur es erfordert.

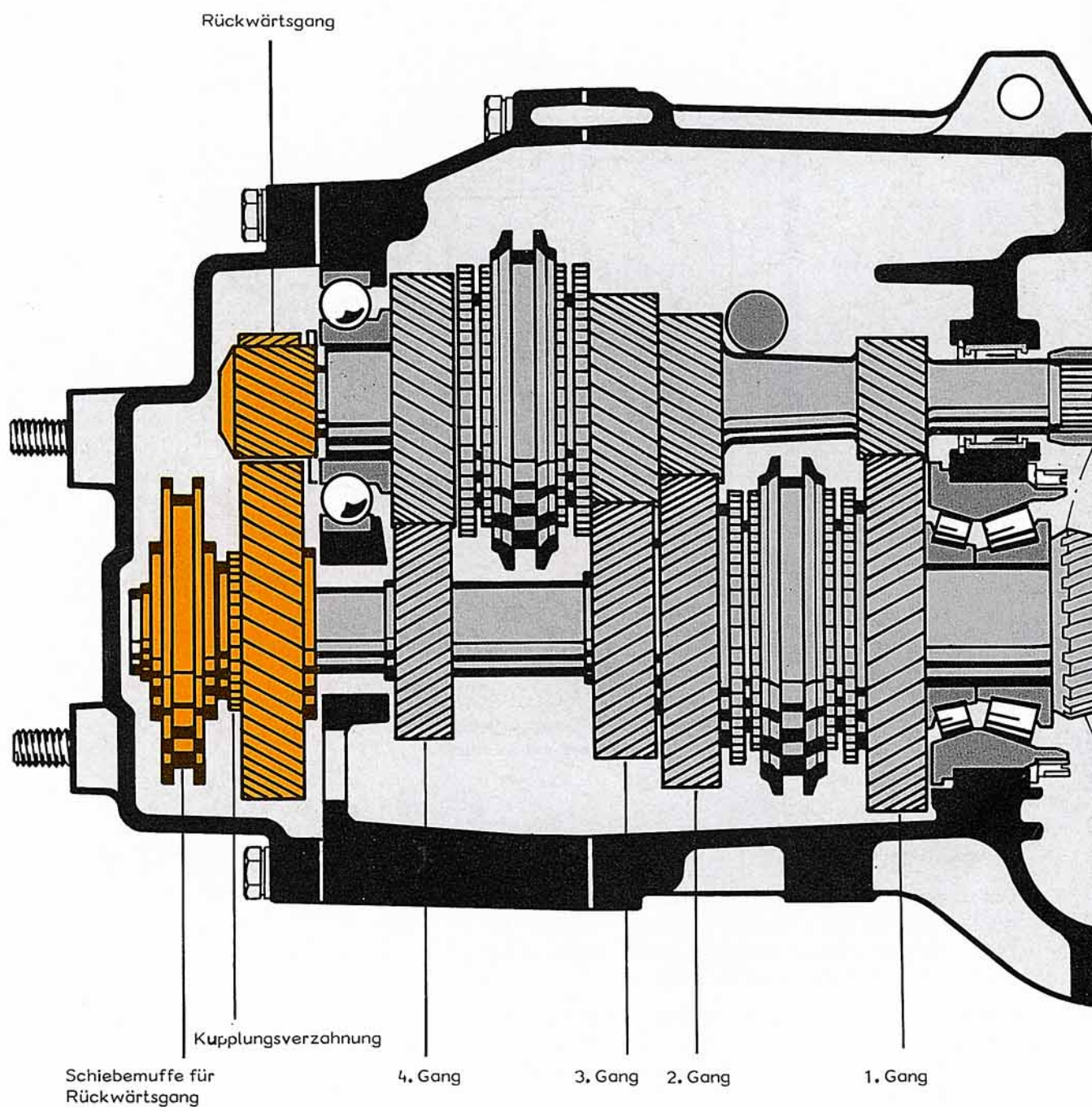
Bei Fahrzeugen mit automatischem Getriebe sitzt unter der hinteren Sitzbank ein Wärmetauscher mit Gebläse, weil der Ausströmer im Durchgang aus konstruktiven Gründen entfällt. Bei allen anderen Transportern für den Personentransport kann der Wärmetauscher als M-Ausstattung eingebaut werden.

4-Gang Schaltgetriebe

Das 4-Gang Schaltgetriebe ist eine Weiterentwicklung des bekannten Getriebes für den Transporter. Die Konstruktion und die Funktion der vier Vorwärtsgänge sind im Prinzip gleich. Der Rückwärtsgang ist nach vorn in den Deckel verlegt. Der Rückwärtsgang wird mit einer Schiebemuffe über eine Kupplungsverzahnung geschaltet.

Für den neuen Transporter '83 gibt es folgende Getriebe:

- 4-Gang Schaltgetriebe in Serie
- 5-Gang Schaltgetriebe als Extra gegen Mehrpreis für 44- und 57-kW-Motoren.
- Automatisches Getriebe für 57-kW-Motor als Extra gegen Mehrpreis.



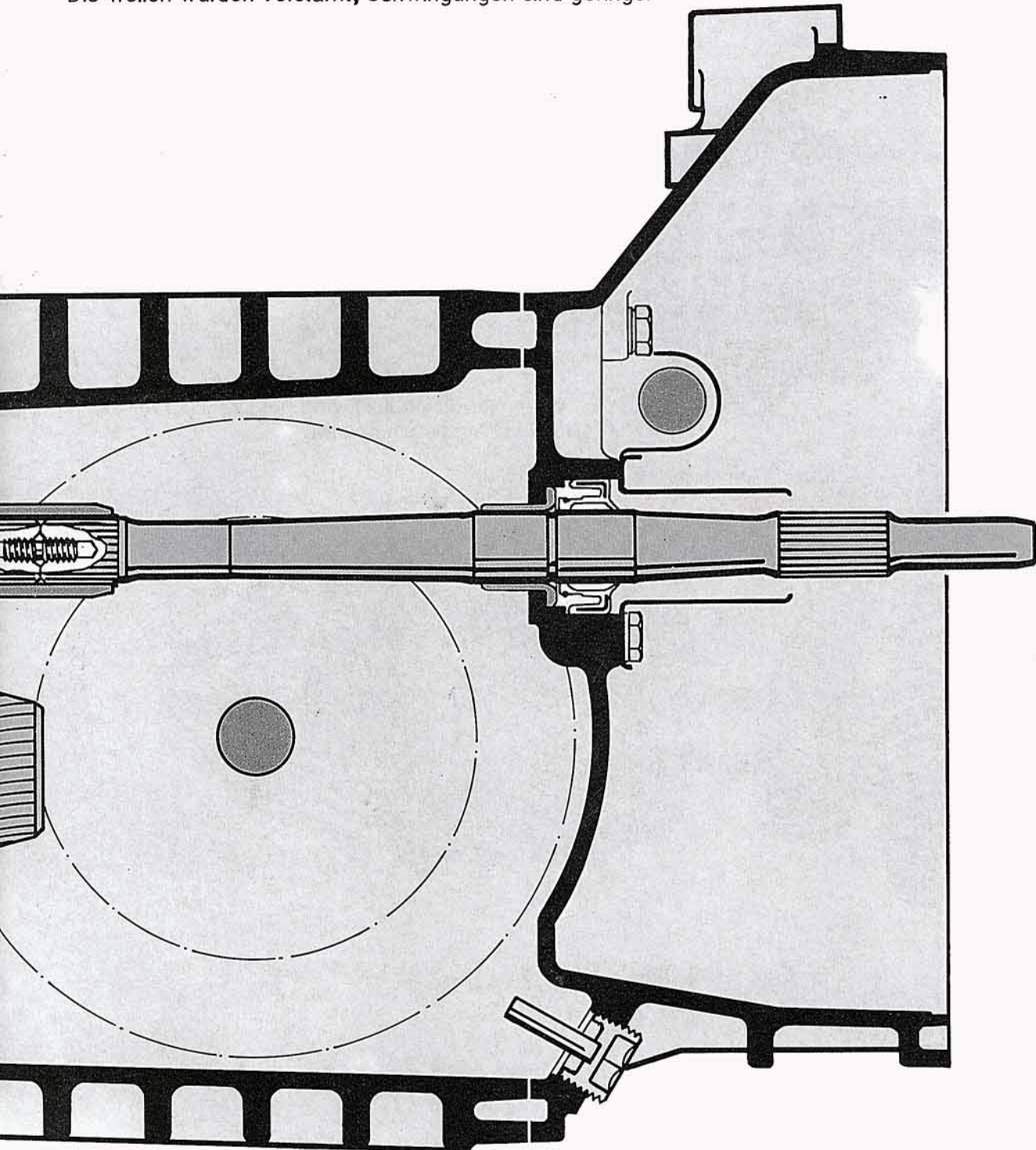
Das Schaltgetriebe wurde in folgenden Punkten verbessert:

Das Gehäuse ist verstärkt

Der Rückwärtsgang ist in den Deckel verlegt

Die Schaltbarkeit ist erleichtert

Die Wellen wurden verstärkt, Schwingungen sind geringer



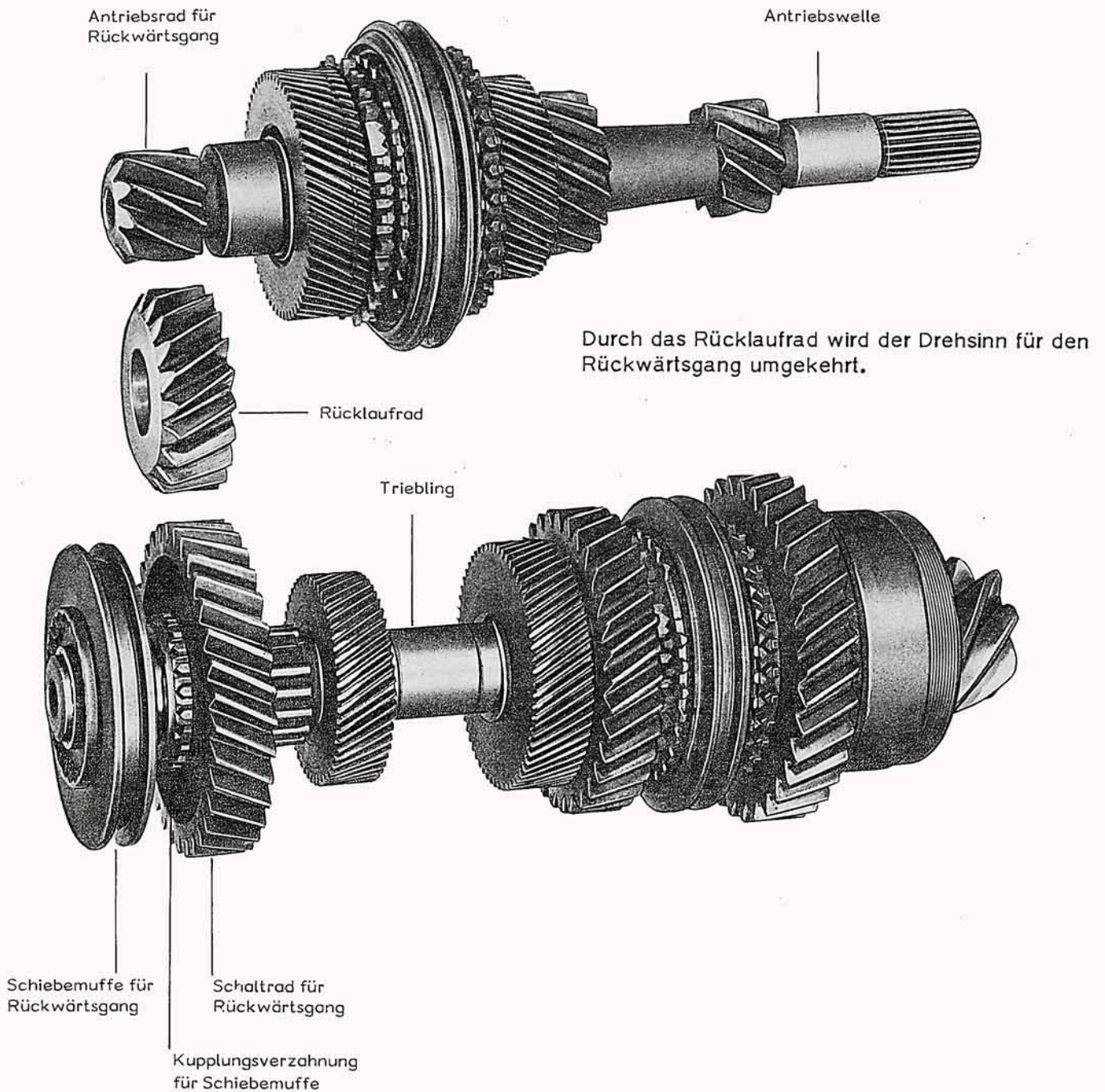
Wellen und Räder

So funktioniert es

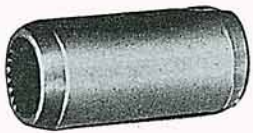
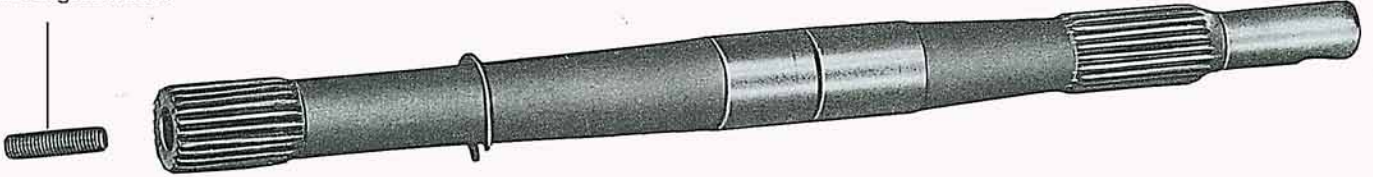
Im Rückwärtsgang treibt das Antriebsrad das Rücklaufrad an.

Das Rücklaufrad treibt das Antriebsrad an.

Durch die Kupplungsverzahnung wird die Antriebskraft über die Schiebemuffe auf den Triebling übertragen.

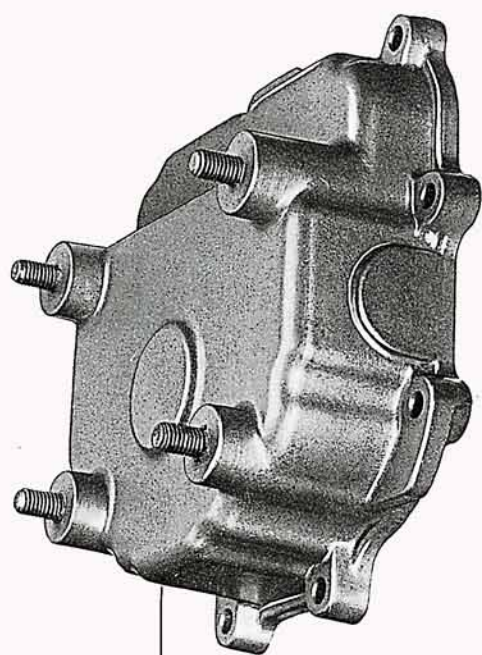


Verbindungsschraube

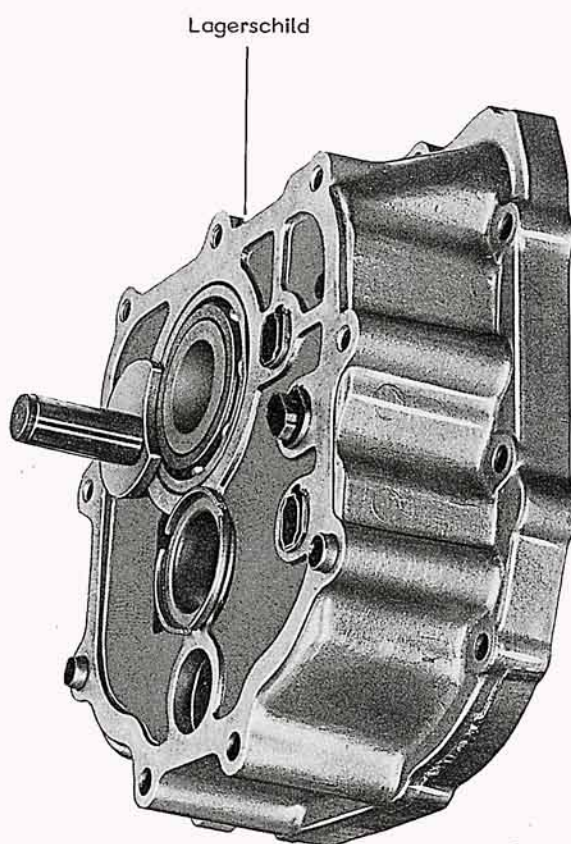


Verbindungsmuffe

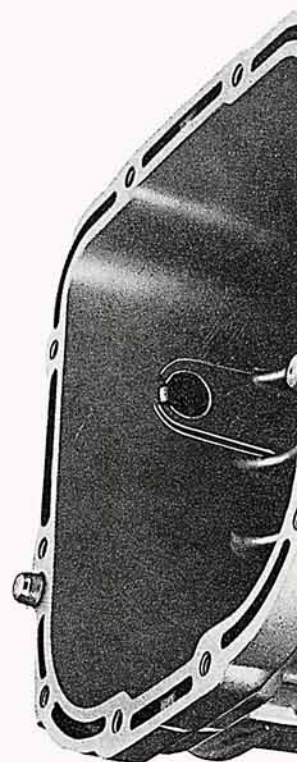
Gehäuse



Deckel für
4-Gang-Schaltgetriebe



Lagerschild



Für das 5-Gang-Schaltgetriebe ist der Deckel größer.

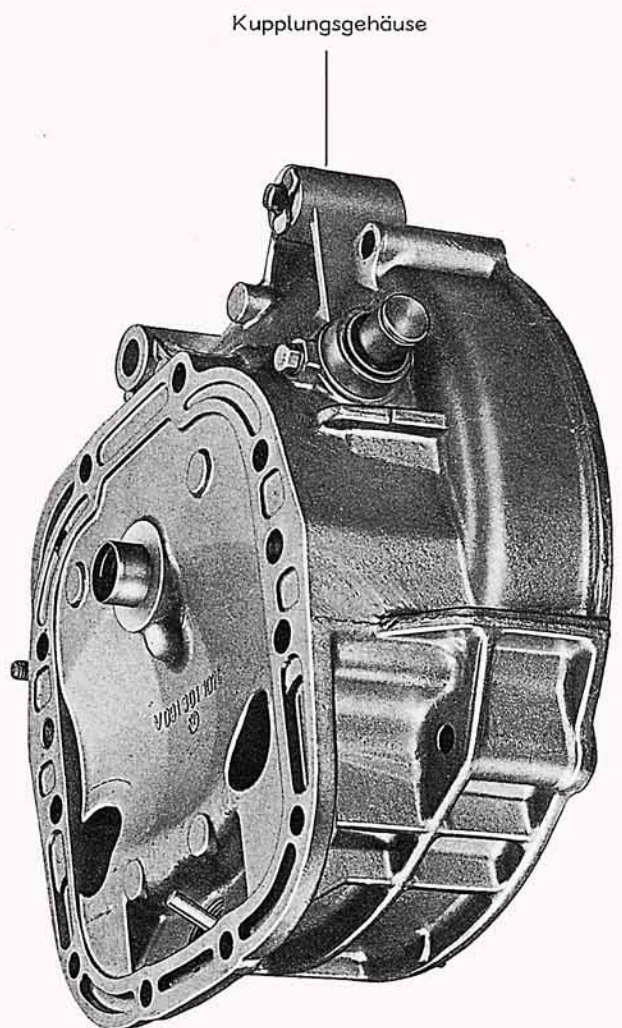
Getriebegehäuse



Deckel für
Schaltwelle



Schalter für
Rückscheinwerfer



Kupplungsgehäuse

5-Gang Schaltgetriebe

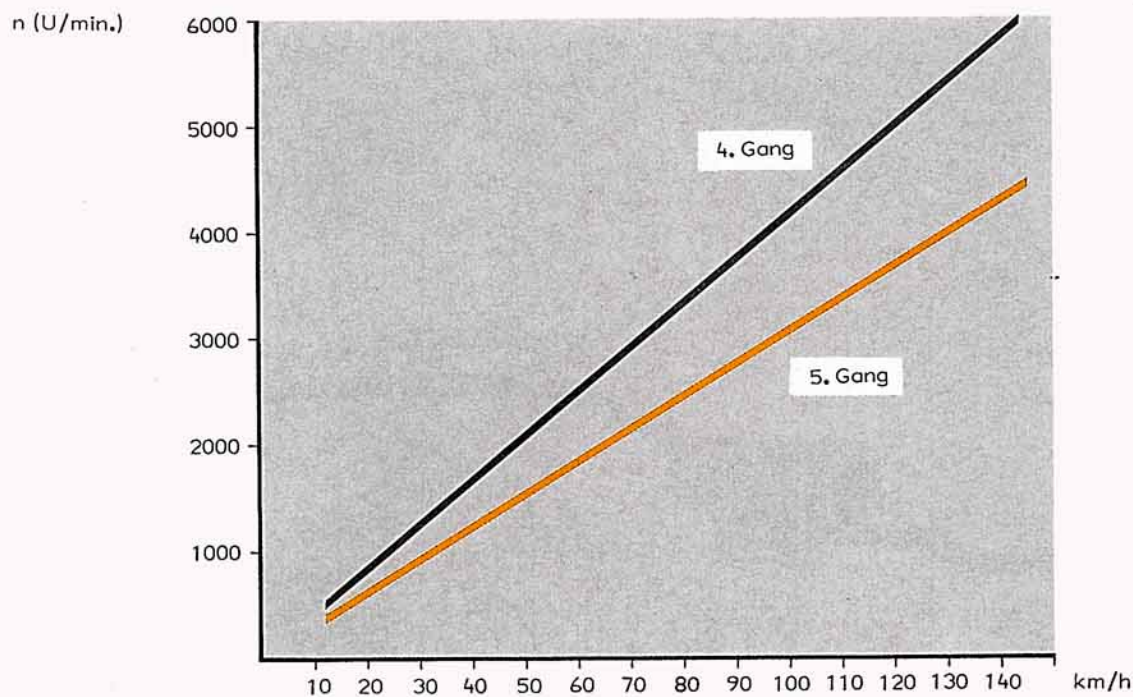
Neben der neuen Motorisierung wird für den Transporter als M-Ausstattung auch ein 5-Gang Schaltgetriebe angeboten.

Dieses Getriebe ist speziell auf die Belange des Transporters ausgelegt.

Daraus ergeben sich folgende Vorteile:

- Bessere Ausnutzung der Zugkraft
- Verbesserte Beschleunigung
- Verbrauchsminderung
- Drehzahlabsenkung
- Erhöhung der Motorlebensdauer
- Absenkung der Geräusche
- Leichtere Reparatur gilt für beide Getriebe, weil die Einstellung der Schaltgabeln entfällt.

Wird bei einer Fahrgeschwindigkeit von 100 km/h vom 4. in den 5. Gang geschaltet, fällt die Drehzahl um ca. 700 Umdrehungen ab. Dadurch verbessert sich die Laufruhe. Verbrauch und Verschleiß sind geringer. Die Lebensdauer des Motors steigt.



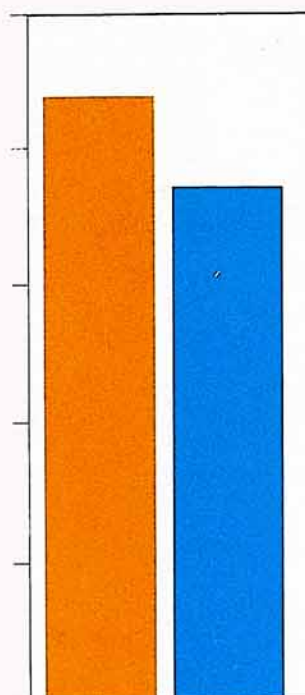
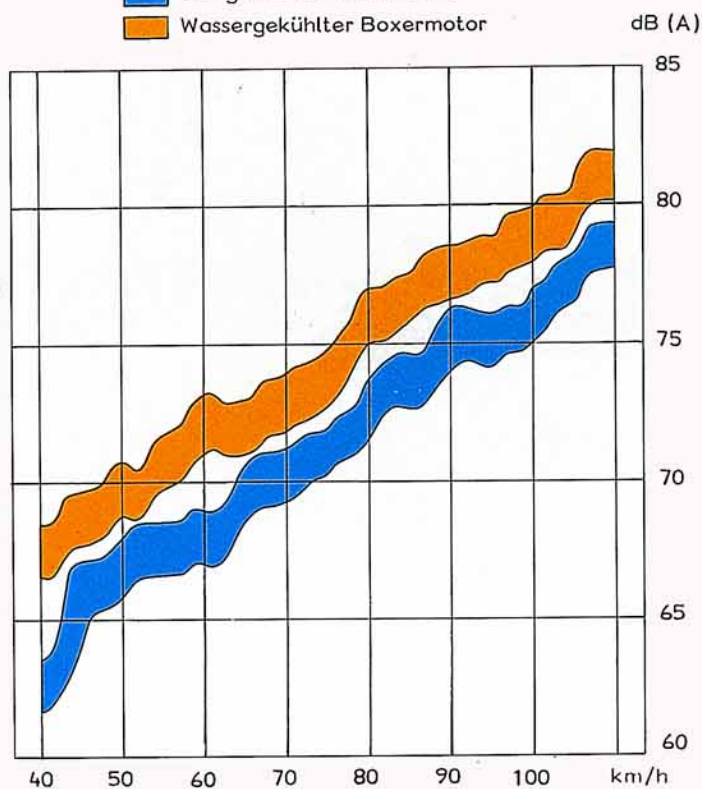
Weil der wassergekühlte Boxermotor durch den Wassermantel eine bessere Geräuschkämpfung hat, ist das Außengeräusch erheblich geringer.

Das geringere Außengeräusch wirkt sich auch günstig auf die Innengeräusche aus. Ohne besondere Dämpfungsmaßnahmen konnte das Innengeräusch auch gesenkt werden.

Innengeräuschvergleich

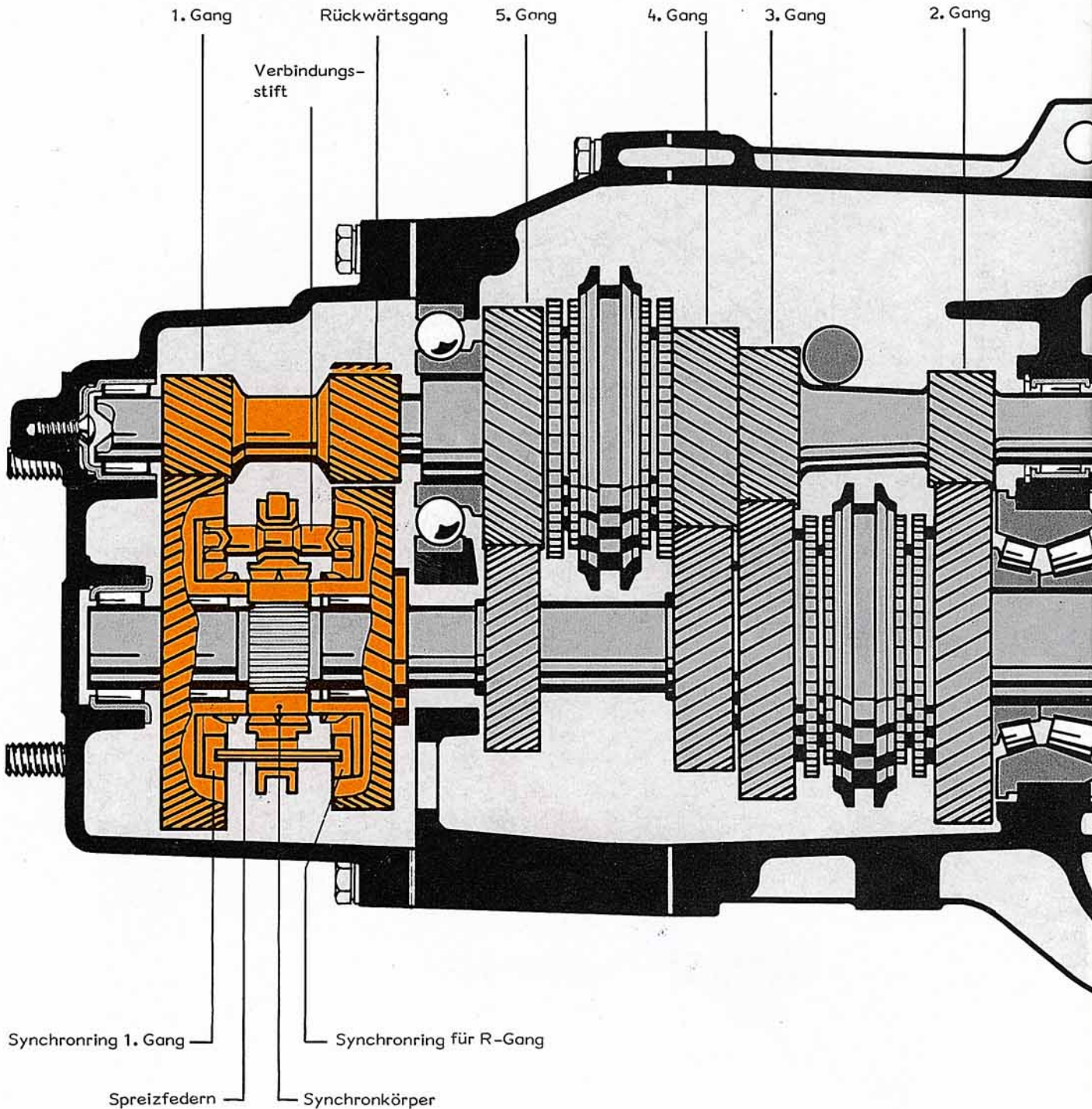
Außengeräuschvergleich

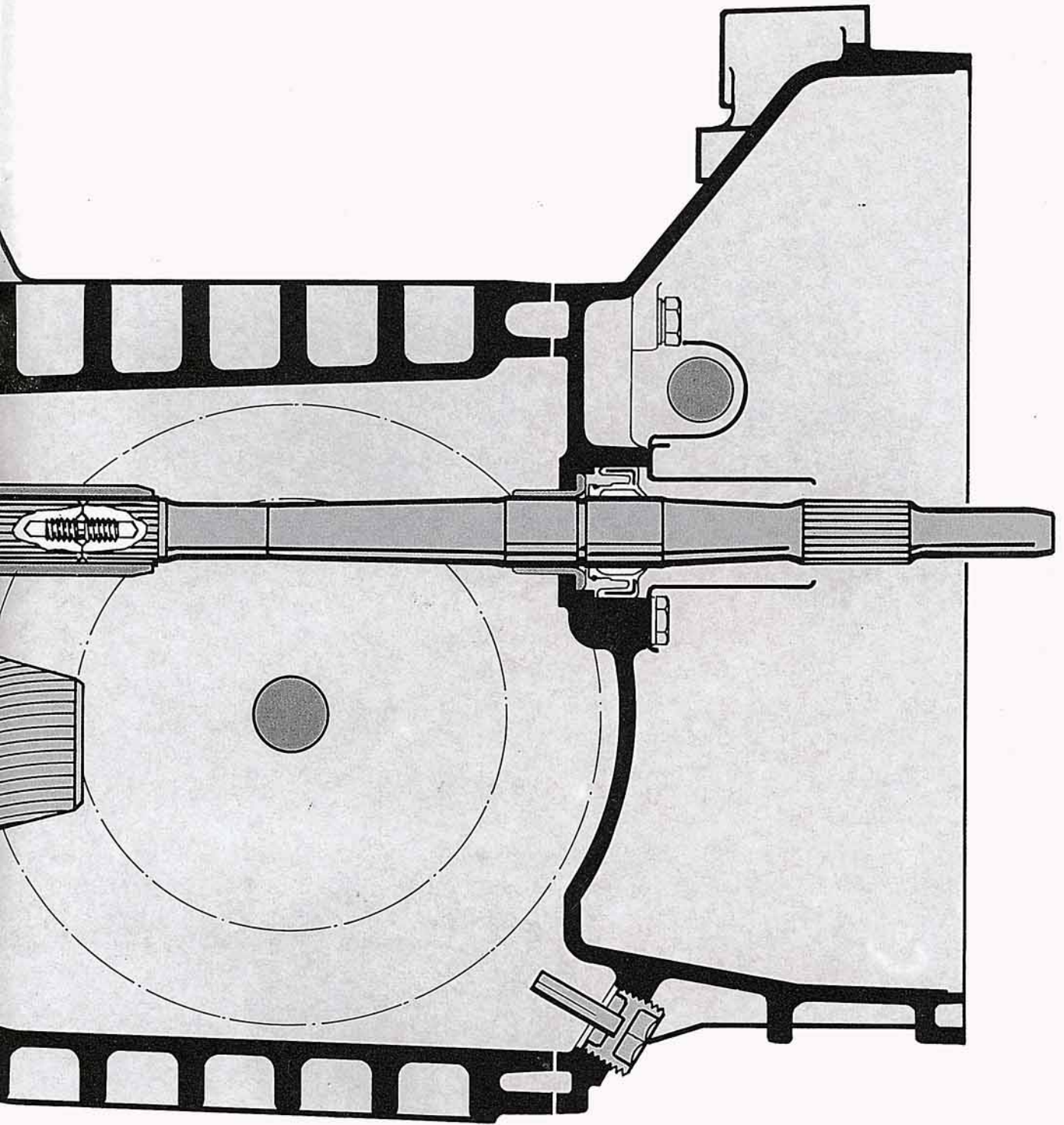
- Luftgekühlter Boxermotor
- Wassergekühlter Boxermotor



5-Gang Schaltgetriebe

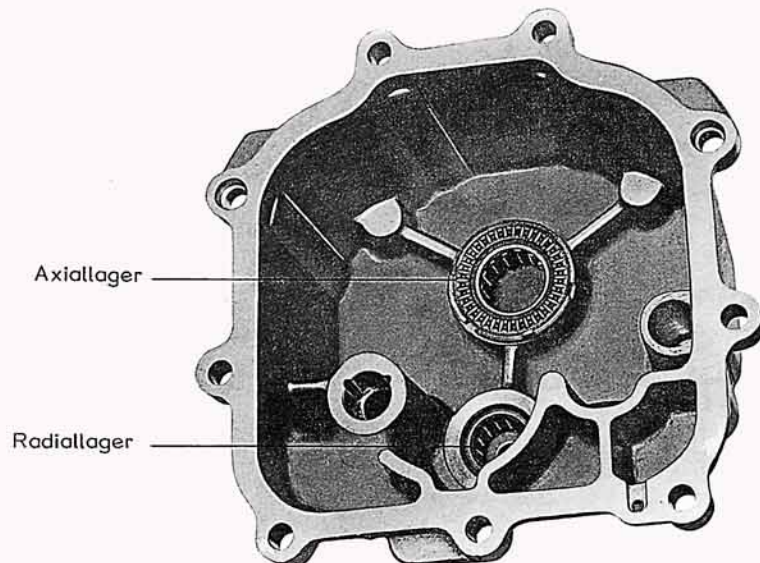
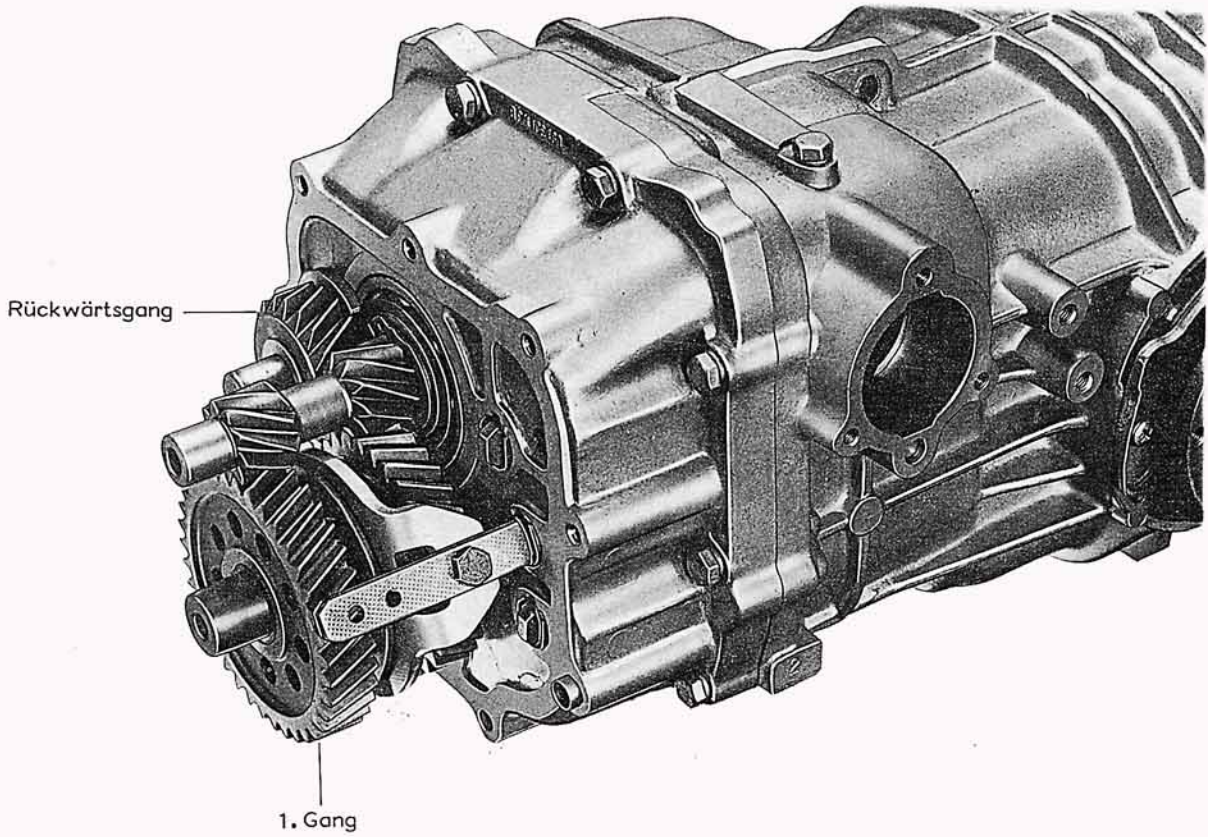
Das 5-Gang Schaltgetriebe ist eine Erweiterung des 4-Gang-Schaltgetriebes. Der 1.- und Rückwärtsgang sind im Deckel untergebracht. Die Gänge werden über eine Sperrsynchronisation geschaltet. Die Antriebswelle und der Triebling wurden verlängert. Zusätzliche Lager übernehmen die axiale und radiale Abstützung der Wellen und Räder.



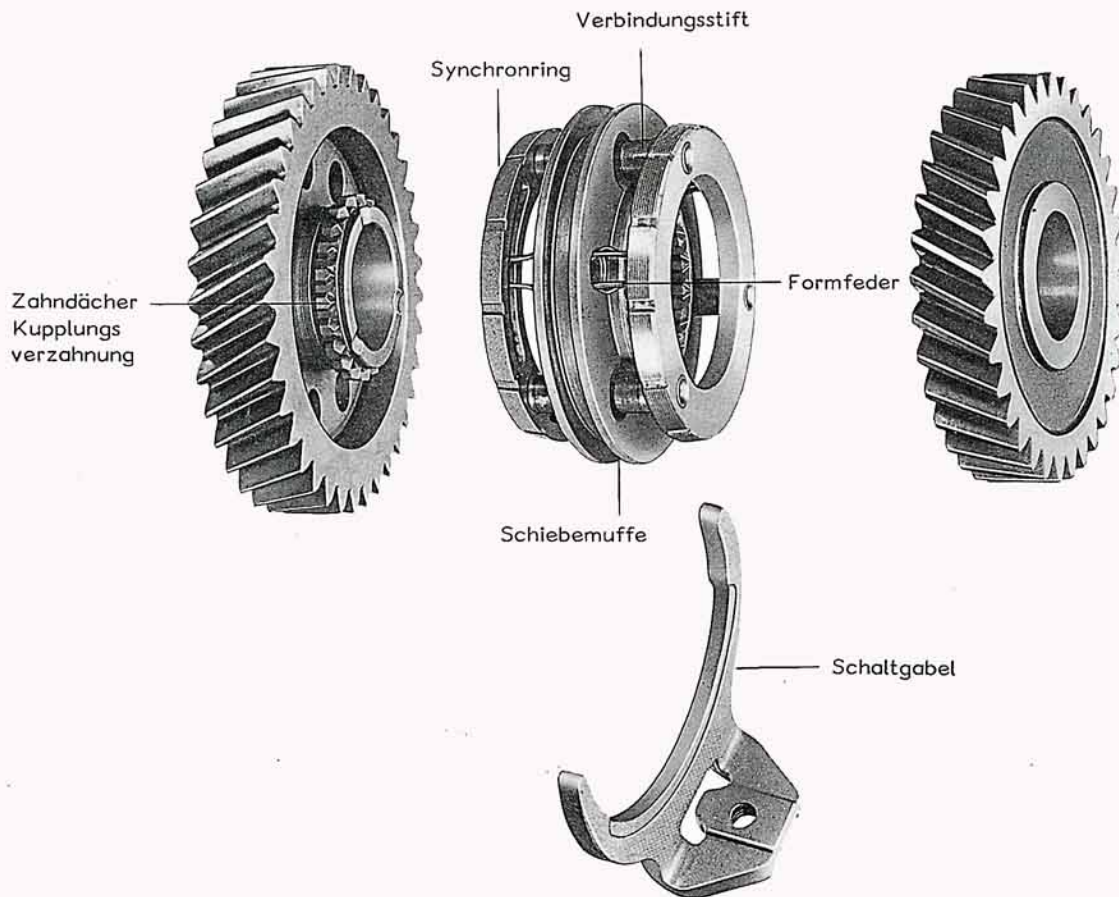


1. und Rückwärtsgang

Der 1. Gang ist zusätzlich im Deckel untergebracht.
Zwischen dem 1. Gang und Rückwärtsgang ist die Synchronisation eingebaut.
Die Schaltstange und Schaltgabel vervollständigen den Teil.



Der 1. Gang und Rückwärtsgang werden über eine Außenkonus-Synchronisation geschaltet.



So funktioniert es

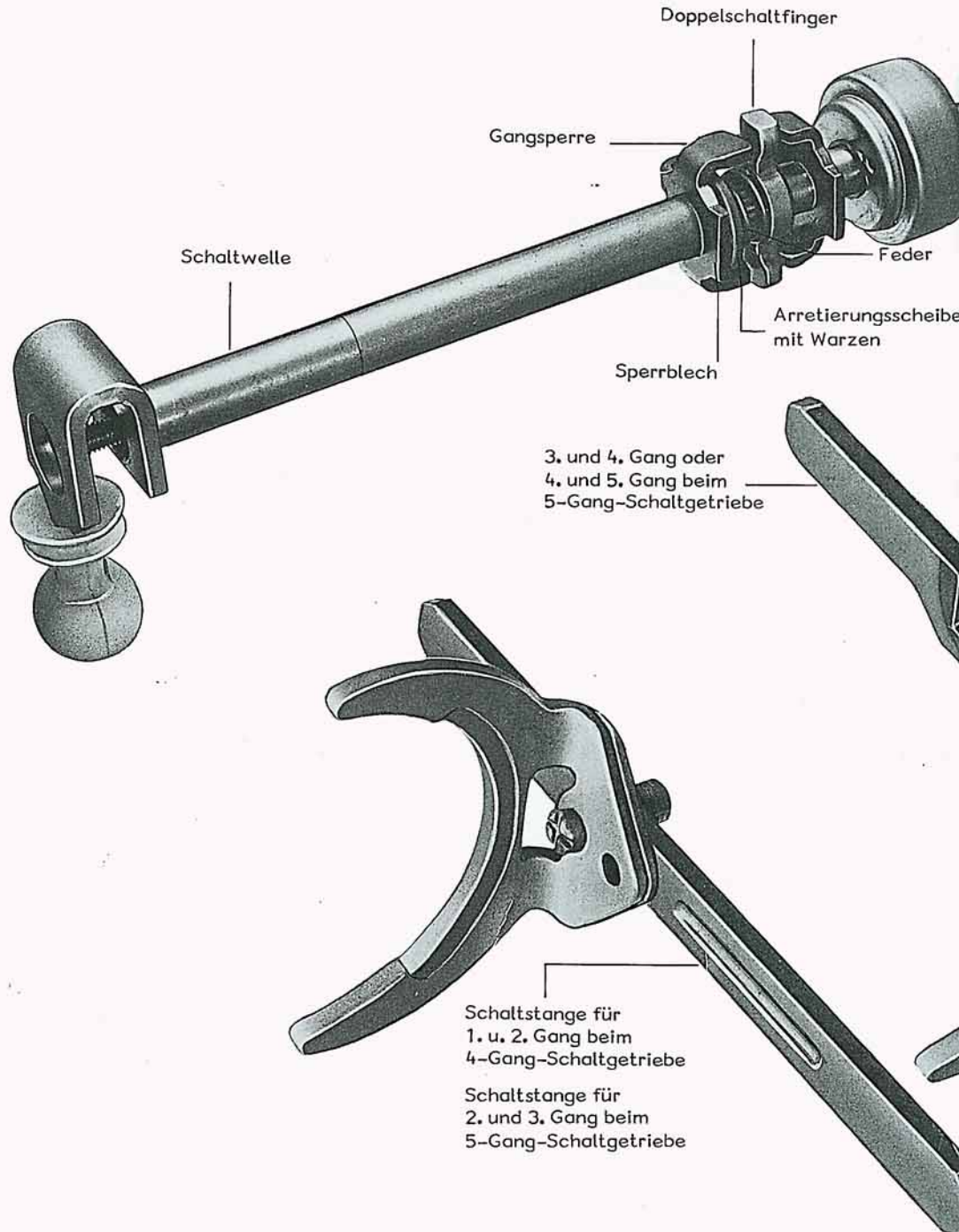
Soll der 1. Gang geschaltet werden, bewegt die Schaltgabel die Schiebemuffe in Richtung Gangrad, wobei die miteinander vernieteten Synchronringe über die Formfedern in den Konus des Gangrades gedrückt werden. Das Gangrad wird gebremst und die Synchronringe werden bis zum Anschlag an die Verbindungsstifte mitgenommen.

Durch Überdrücken der Formfedern und der schrägen Rampen an den Verbindungsstiften erfolgt die Hauptsynchronisation und damit der Gleichlauf.

Nach Überschalten der Zahndächer von Schiebemuffe und Kupplungsverzahnung bis zum Anschlag ist der Kraftschluß hergestellt.

Innenschaltung

Der Schaltmechanismus wie Schaltstangen und Schaltgabel ist vereinfacht.
Die Lagerung leichtgängig.

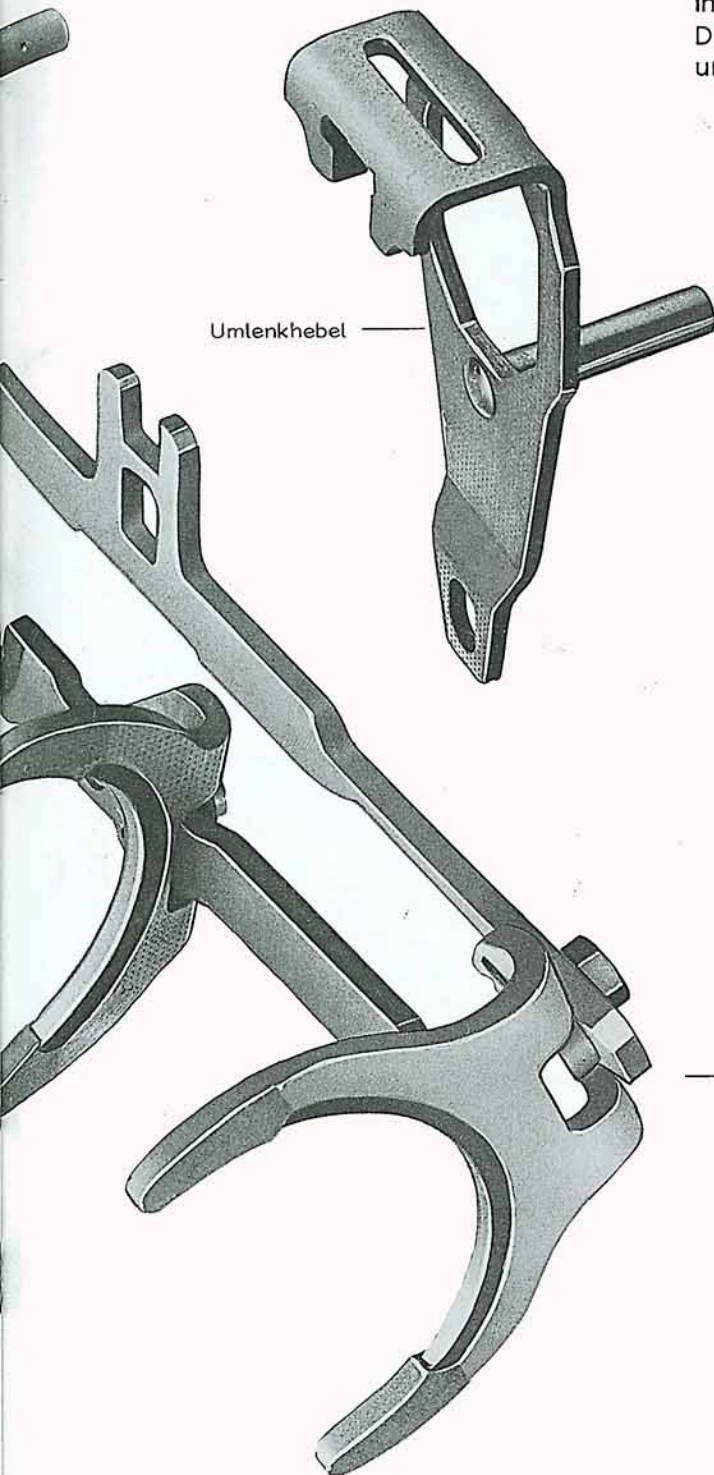


Durch die Schaltwelle werden die einzelnen Gänge geschaltet.

Die Arretierungsscheibe rastet mit den Warzen nach dem Schaltvorgang in die zugehörigen Rastkerben des Sperrbleches ein.

Die Gangsperre an der Schaltwelle sorgt dafür, daß immer nur eine Schaltstange geschaltet werden kann. Die benachbarten Schaltstangen sind gesperrt. Die Gangsperre ist im Gehäuse geführt und durch eine Schraube gesichert.

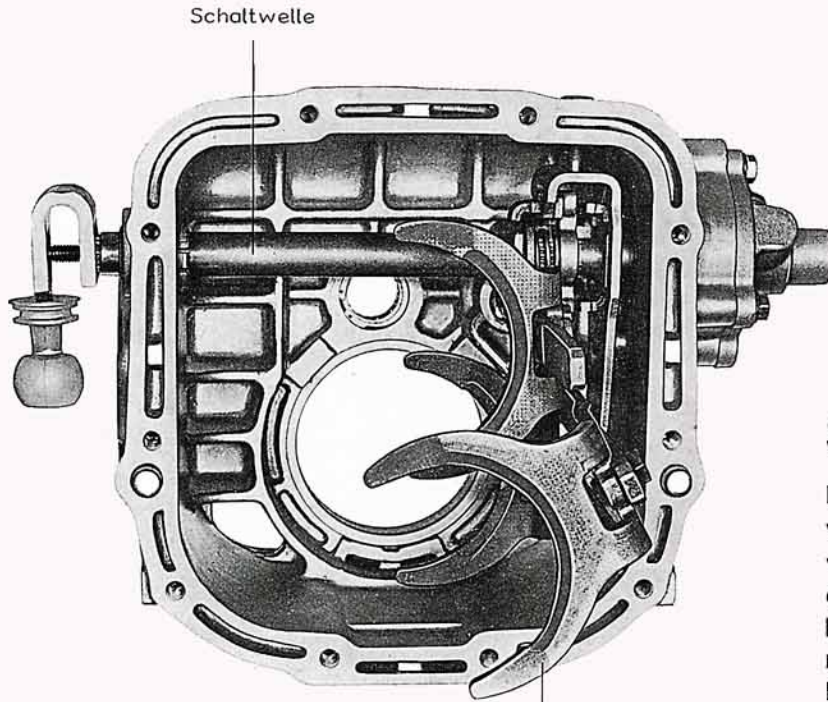
Die Schaltstangen sind einfache Preßteile. Geführt werden die Schaltstangen in auswechselbaren Schaltstangenlagern. Die Teile des Schaltstangenlagers sind in Kugeln und Gleitbahnen geführt.



Umlenkhebel

Rückwärtsgang
1. u. R.-Gang beim
5-Gang-Schaltgetriebe

Schaltwelle - Schaltstangen



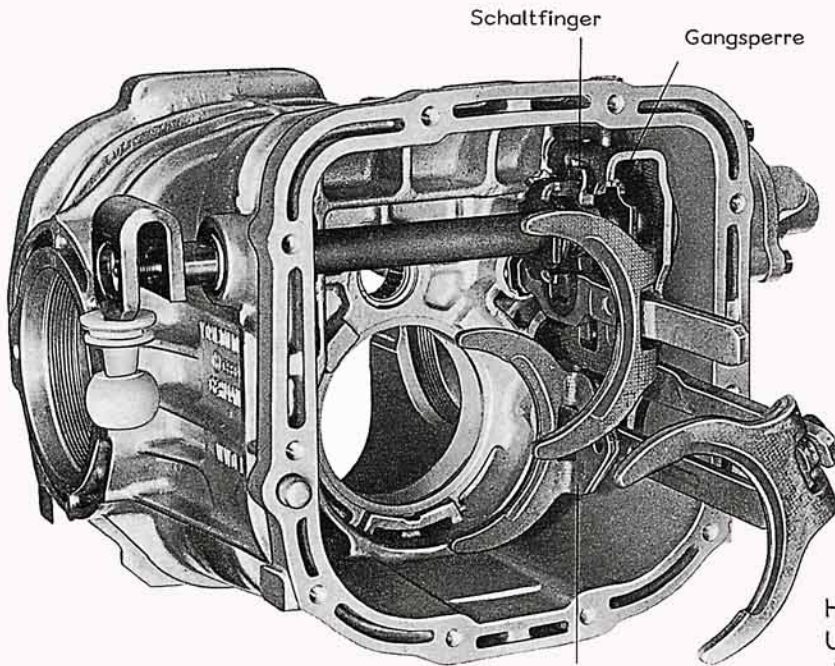
Schaltwelle

Rückwärtsgang
oder 1. u. R.-Gang beim
5-Gang-Schaltgetriebe

Schaltgabel für
Rückwärts- oder
1.u.R.-Gang beim
5-Gang-Schaltgetriebe

So funktioniert es

Die Schaltstange für Rückwärtsgang wird vom unteren Schaltfinger erfaßt, weil die Schaltwelle in die entsprechende Gasse bewegt wurde. Bei der Schaltbewegung wird beim 4-Gang-Getriebe nur der Rückwärtsgang geschaltet. Beim 5-Gang-Schaltgetriebe wird der 1. Gang und der Rückwärtsgang geschaltet, weil die in einer Gasse liegen. Die anderen Schaltstangen sind gesperrt.



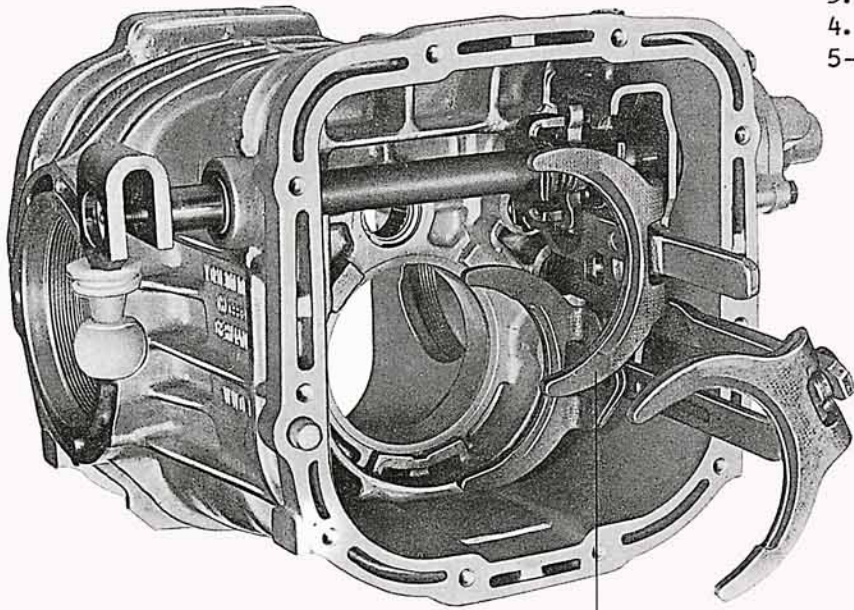
Schaltfinger

Gangsperr

1. u. 2. Gang
oder 2. u. 3. Gang beim
5-Gang-Schaltgetriebe

Schaltgabel für
1.u.2. Gang oder
2.u.3. Gang beim
5-Gang-Schaltgetriebe

Hier hat der obere Schaltfinger den Umlenkhebel erfaßt. Der untere Teil des Hebels erfaßt über den Bolzen die Schaltstange für 1. und 2. Gang. Beim 5-Gang-Schaltgetriebe wird der 2. und 3. Gang geschaltet.

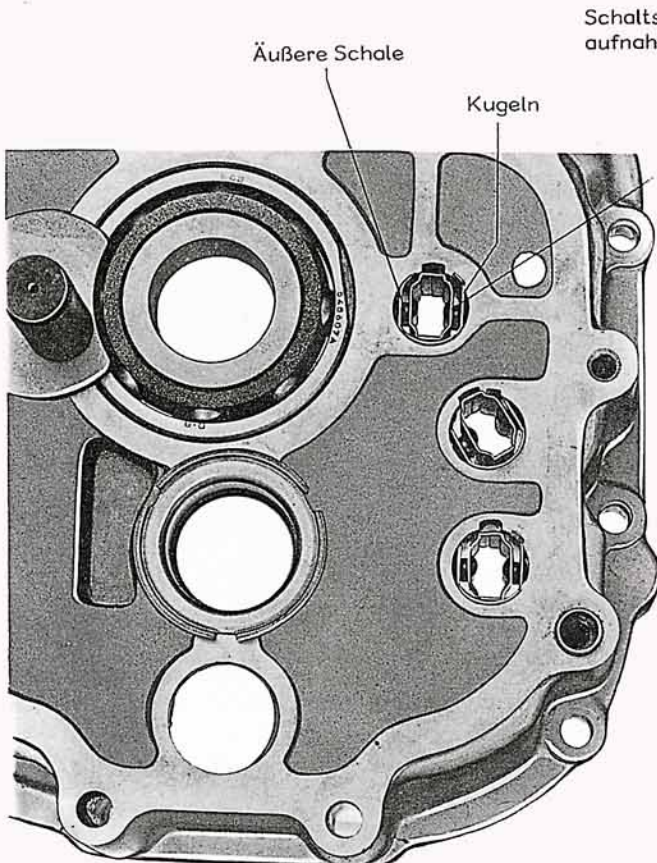


3. u. 4. Gang oder
4. u. 5. Gang beim
5-Gang-Schaltgetriebe.

Schaltstange für
3. und 4. bzw.
4. und 5. Gang

Der untere Schaltfinger hat die
Schaltstange für 3. und 4. Gang
erfaßt.
Beim 5-Gang-Schaltgetriebe
wird hier der 4. und 5. Gang
geschaltet.

Federn im Gehäuse für die
Schaltwelle halten den Doppel-
schaltfinger beim 4-Gang-Schalt-
getriebe in der Gasse für 3. und
4. Gang.
Beim 5-Gang-Schaltgetriebe in
der Gasse für 2. und 3. Gang.



Äußere Schale

Kugeln

Schaltstangen-
aufnahme

Schaltstangenlager

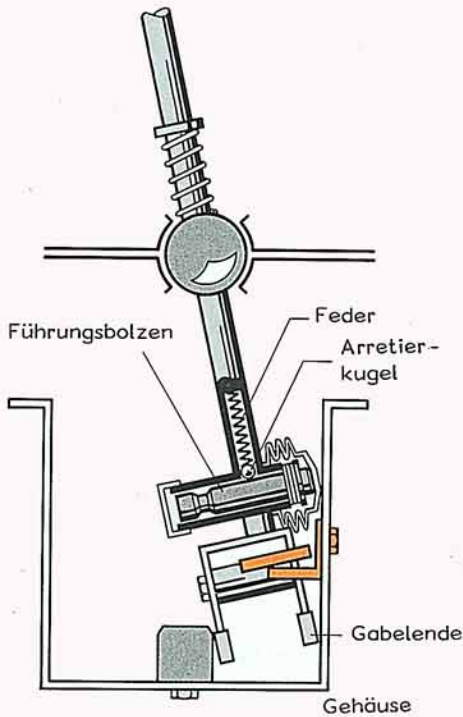
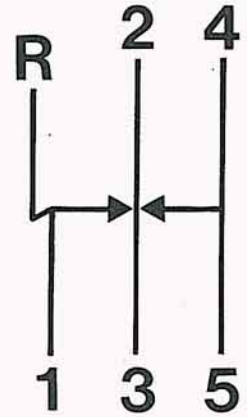
Um die Schaltung leichtgängig zu machen,
wurde die Schaltstangenlagerung verbessert.

In der äußeren Schale und in der innen-
liegenden Schaltstangenaufnahme sind auf
jeder Seite Nuten als Laufbahn für die Kugeln.
Beim Schaltvorgang entsteht nur rollende
Reibung.

Bei den neuen Getrieben konnten die Einstellung
der Schaltgabeln entfallen, weil die Lage der
Schaltgabeln über die Schiebemuffen bestimmt
wird.

5-Gang Schaltgetriebe

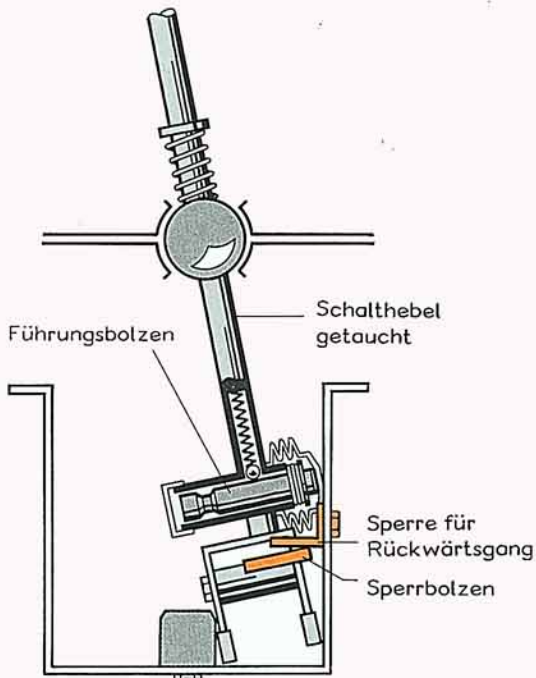
Die einzelnen Gänge müssen nach dem nebenstehenden Schaltschema geschaltet werden. Durch Federn und Rasterkugeln wird der Schalthebel in der Schaltgasse 2-3 Gang gehalten. Die Gassen 1. und Rückwärtsgang oder 4. und 5. Gang werden nach Überwinden von Federn erreicht.



So funktioniert es

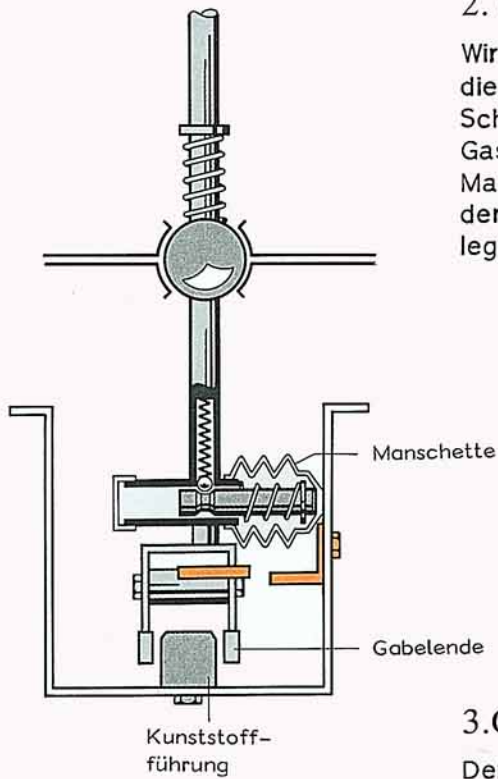
1. Gang

Um den 1. Gang zu schalten, muß der Schalthebel nach links gedrückt werden. Wenn die Arretierkugel gegen den Federdruck nach oben ausweicht, kann der Führungsbolzen in die Bohrung gleiten. Das Gabelende mit der Schaltstange weicht nach rechts aus und macht eine Drehbewegung. Dadurch bewegt sich die Schaltwelle mit dem Schaltfinger in die Schaltstange für 1. und Rückwärtsgang. Wird der Schalthebel nach hinten gezogen, wird der 1. Gang geschaltet.



Rückwärtsgang

Um den Rückwärtsgang zu schalten, muß der Schalthebel wieder nach links bewegt werden. Am linken Anschlag muß der Schalthebel "getaucht" und dann nach vorn bewegt werden. Durch das "Tauchen" unterläuft der Sperrbolzen die Sperre für Rückwärtsgang. Diese Sperre verhindert auch, daß unbeabsichtigt vom 1. Gang in den Rückwärtsgang geschaltet wird.

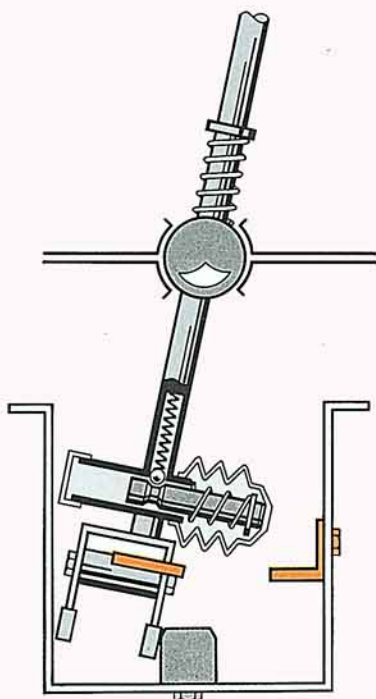


2. Gang

Wird vom 1. in den 2. Gang geschaltet, macht die Schaltstange eine leichte Drehbewegung. Dabei bewegt sich die Schaltwelle im Getriebe mit dem Doppelschaltfinger in die Gasse für 2. und 3. Gang. Der Führungsbolzen mit der Manschette berührt dabei das Gehäuse als Führung. Wird der Schalthebel nach vorn bewegt, ist der 2. Gang eingelegt. Das Gabelende übergreift dabei die Kunststoffführung.

3. Gang

Der 3. Gang wird geschaltet, indem der Schalthebel in mittlerer Position nach hinten gezogen wird. Das gabelförmige Ende des Schalthebels übergreift dann eine Kunststoffführung unten im Gehäuse.



4.- und 5. Gang

Der 4. Gang wird geschaltet, indem der Schalthebel gegen leichten Federdruck nach rechts und dann nach vorn bewegt wird. Zum 5. Gang muß der Schalthebel über die Leerlaufstellung nach hinten gezogen werden.

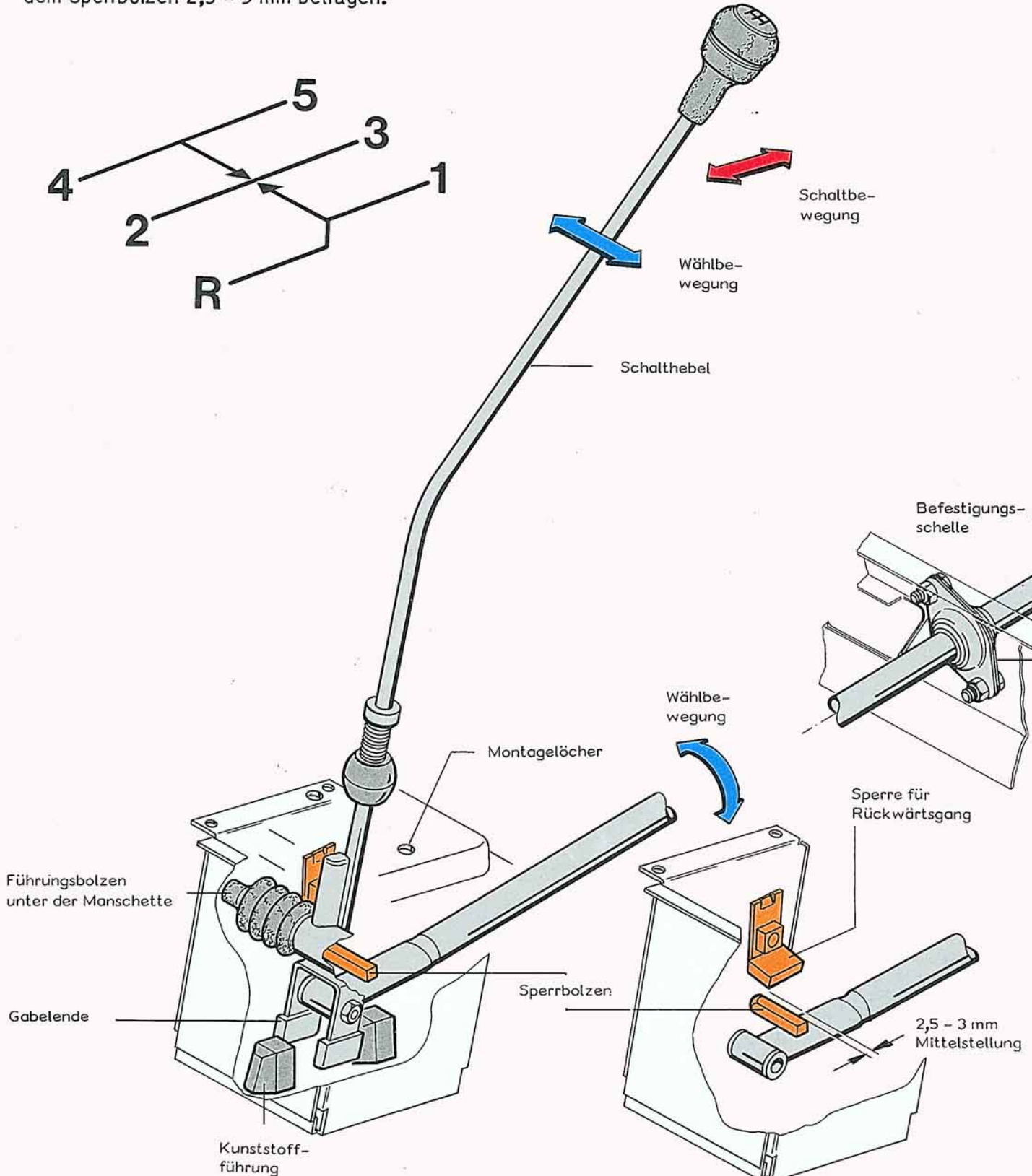
Schaltung

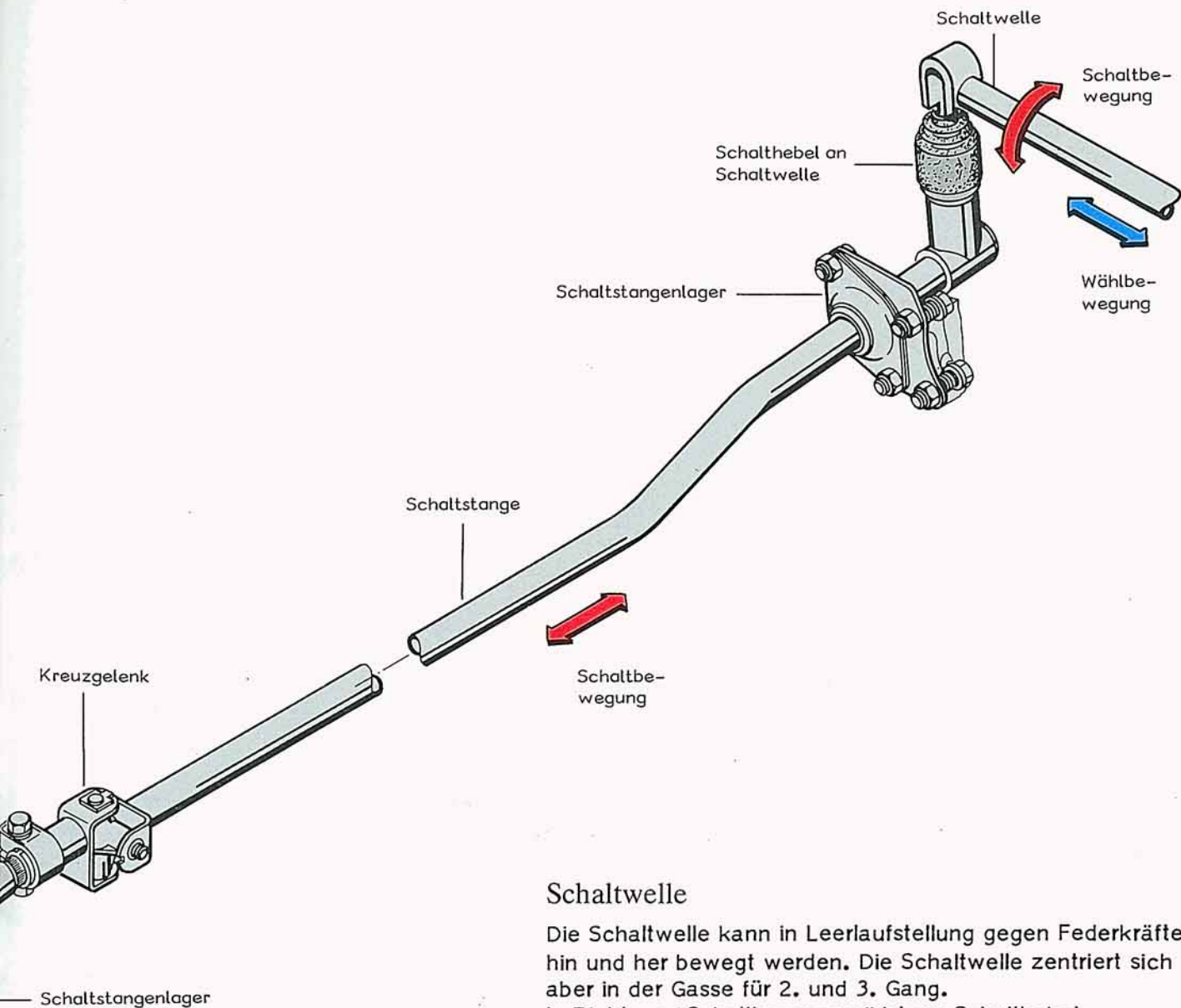
5-Gang Schaltgetriebe

Der Schalthebel mit Schaltbock muß so montiert sein, daß sich die Montagelöcher im Boden und Schaltbock decken. Der Schalthebel hat dann für die Schaltwege die richtige Stellung.

Damit der Schalthebel zur Schaltwelle richtig steht, muß folgendes beachtet werden: Der Schalthebel soll in der Wählgasse so stehen, daß der Führungsbolzen mit der Manschette die Gehäusewand berührt.

In Richtung Schaltbewegung soll der Abstand zwischen der Sperre für Rückwärtsgang und dem Sperrbolzen 2,5 - 3 mm betragen.





Schaltstangenlager

Schaltwelle

Die Schaltwelle kann in Leerlaufstellung gegen Federkräfte hin und her bewegt werden. Die Schaltwelle zentriert sich aber in der Gasse für 2. und 3. Gang. In Richtung "Schaltbewegung" ist am Schalthebel ein gewisses Spiel zu fühlen (ca. 2 mm). Dieses Spiel muß ausgemittelt werden. Diese Stellung der Schaltwelle und die vorher beschriebene Stellung des Schalthebels sind Voraussetzung für das Anziehen der Schelle an der Schaltstange.

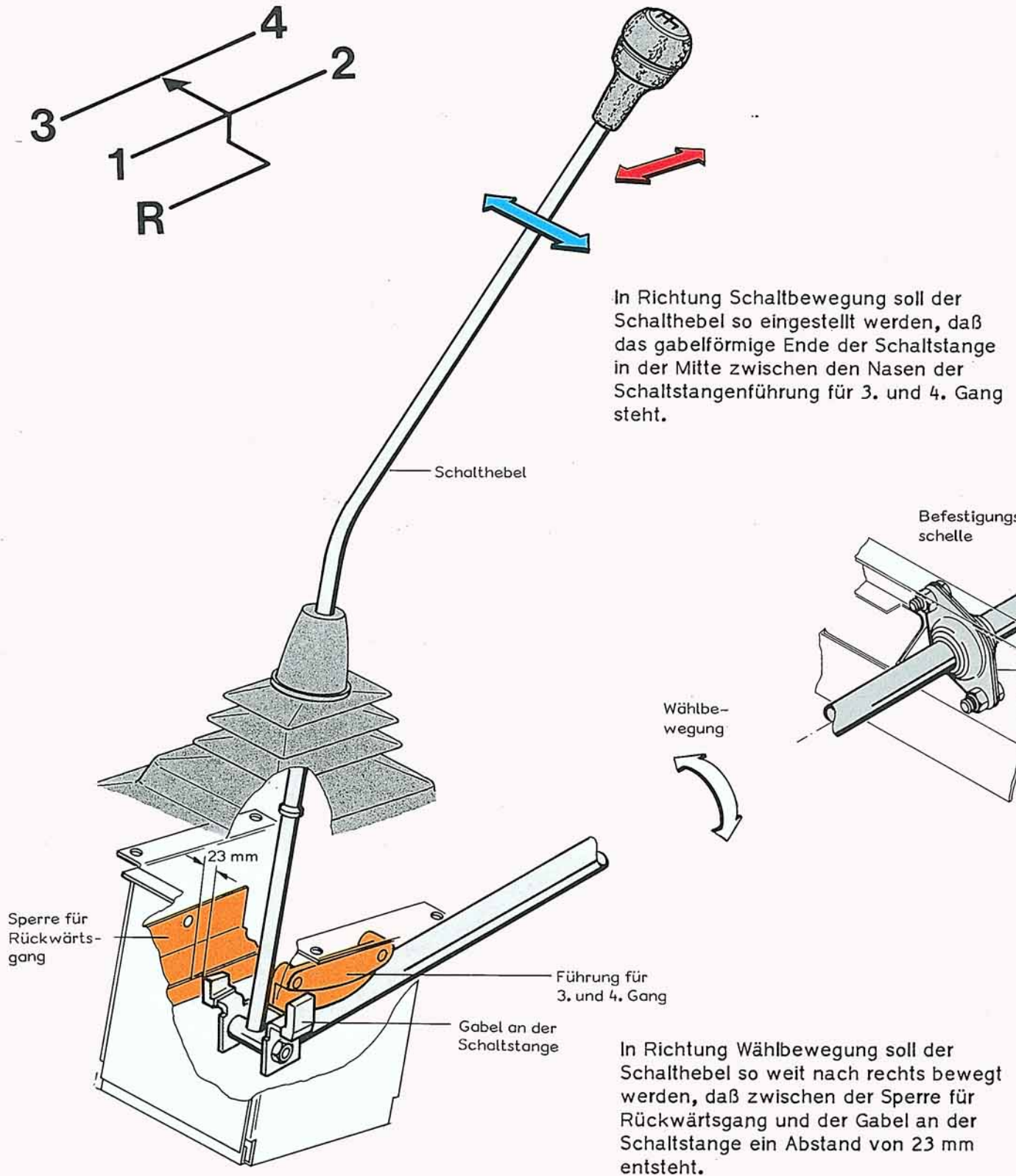
Ein Kreuzgelenk etwa in der Mitte der Schaltstange gleicht Abweichungen in der Winkelstellung aus.

Schaltstangenlager am Getriebe und in der Mitte des Fahrgestells geben der Schaltstange die notwendige Führung.

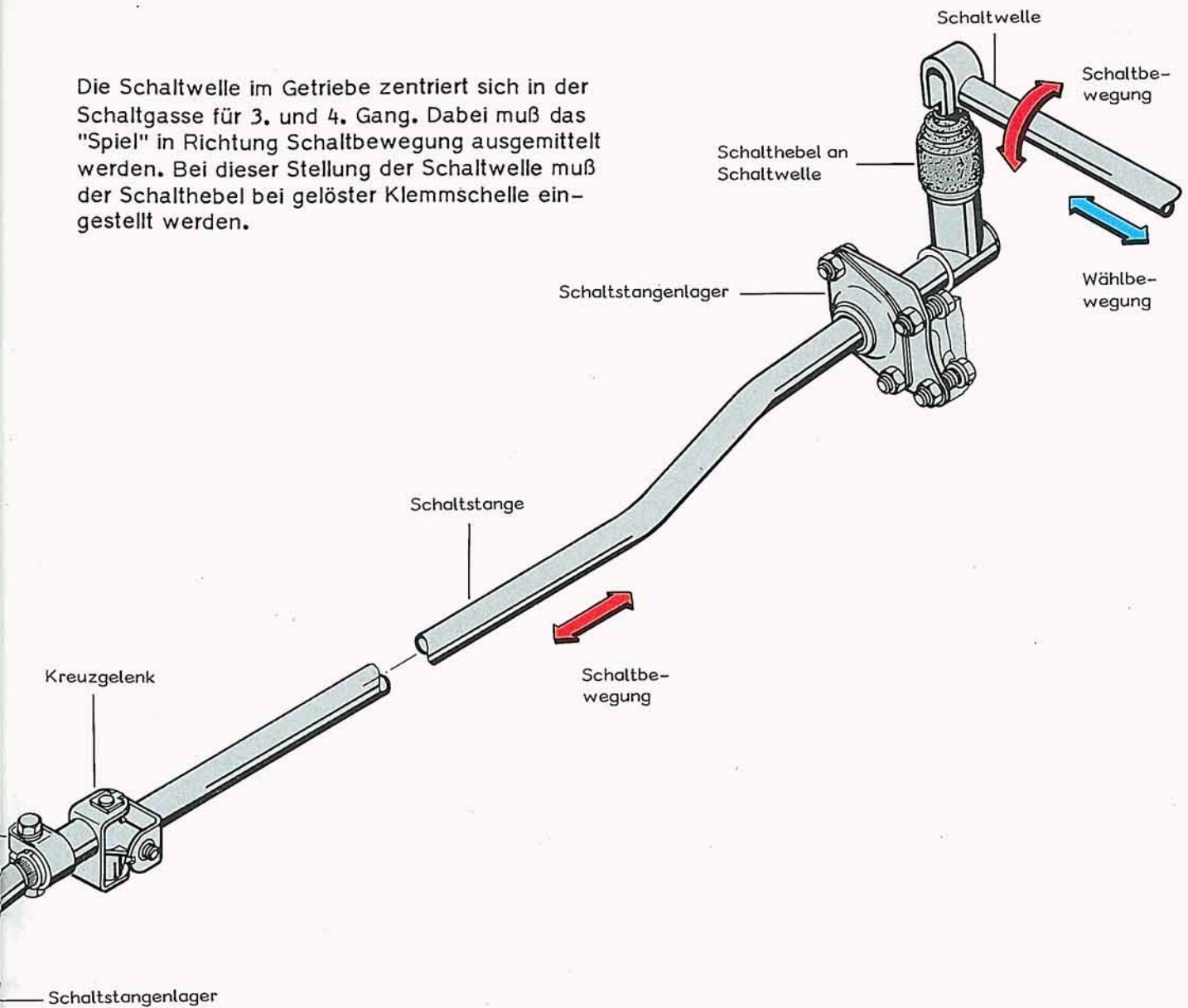
Schaltung

4-Gang Schaltgetriebe

Der Schaltbock mit dem Schalthebel soll mit den Montagelöchern fluchten.
Der Schalthebel hat für die Schaltwege die richtige Stellung.
Damit der Schalthebel zur Schaltwelle richtig steht, muß folgendes beachtet werden:



Die Schaltwelle im Getriebe zentriert sich in der Schaltgasse für 3. und 4. Gang. Dabei muß das "Spiel" in Richtung Schaltbewegung ausgemittelt werden. Bei dieser Stellung der Schaltwelle muß der Schalthebel bei gelöster Klemmschelle eingestellt werden.



Wenn die Schaltwelle und die Schaltstange in der richtigen Position stehen, kann die Schelle an der Schaltstange festgezogen werden.

Getriebeaufhängung

Weil die Motoren der neuen Generation kürzer sind,
konnte das Motorgetriebe-Aggregat weiter nach hinten versetzt werden.
Die "Pfeilstellung" der Antriebswellen wurde verringert bzw. auf "Null" gebracht.
Dadurch wurde der Beugewinkel der Gleichlaufgelenke verringert und die Lebensdauer erhöht.

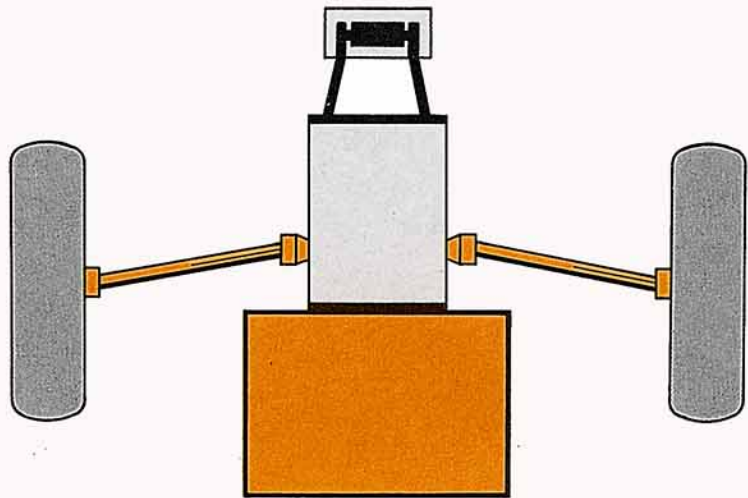
Die Gelenkwellen ändern sich in diesem Zusammenhang auch in der Länge.

Weil die Aggregate unterschiedlich lang sind, gibt es verschiedene Verbindungsteile
zwischen Getriebe und Gummimetallager.

Bei Reparaturen ist das zu berücksichtigen.

Alt

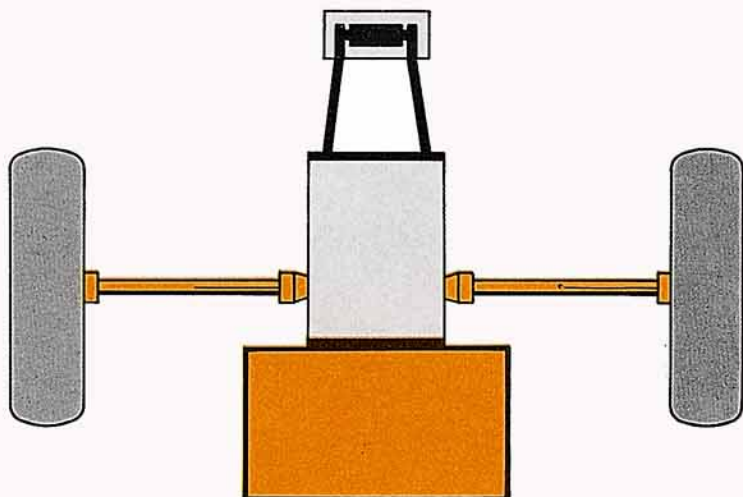
Hier haben die Antriebswellen
noch "Pfeilstellung".



Neu

Das Motorgetriebe-Aggregat
ist zurückgesetzt.

Die Antriebswellen haben
keine "Pfeilstellung".



Nur für den internen Gebrauch in der V.A.G Organisation.
© VOLKSWAGEN AG, Wolfsburg.
Alle Rechte sowie technische Änderungen vorbehalten.
200.2808.62.00 Techn. Stand September 1982.