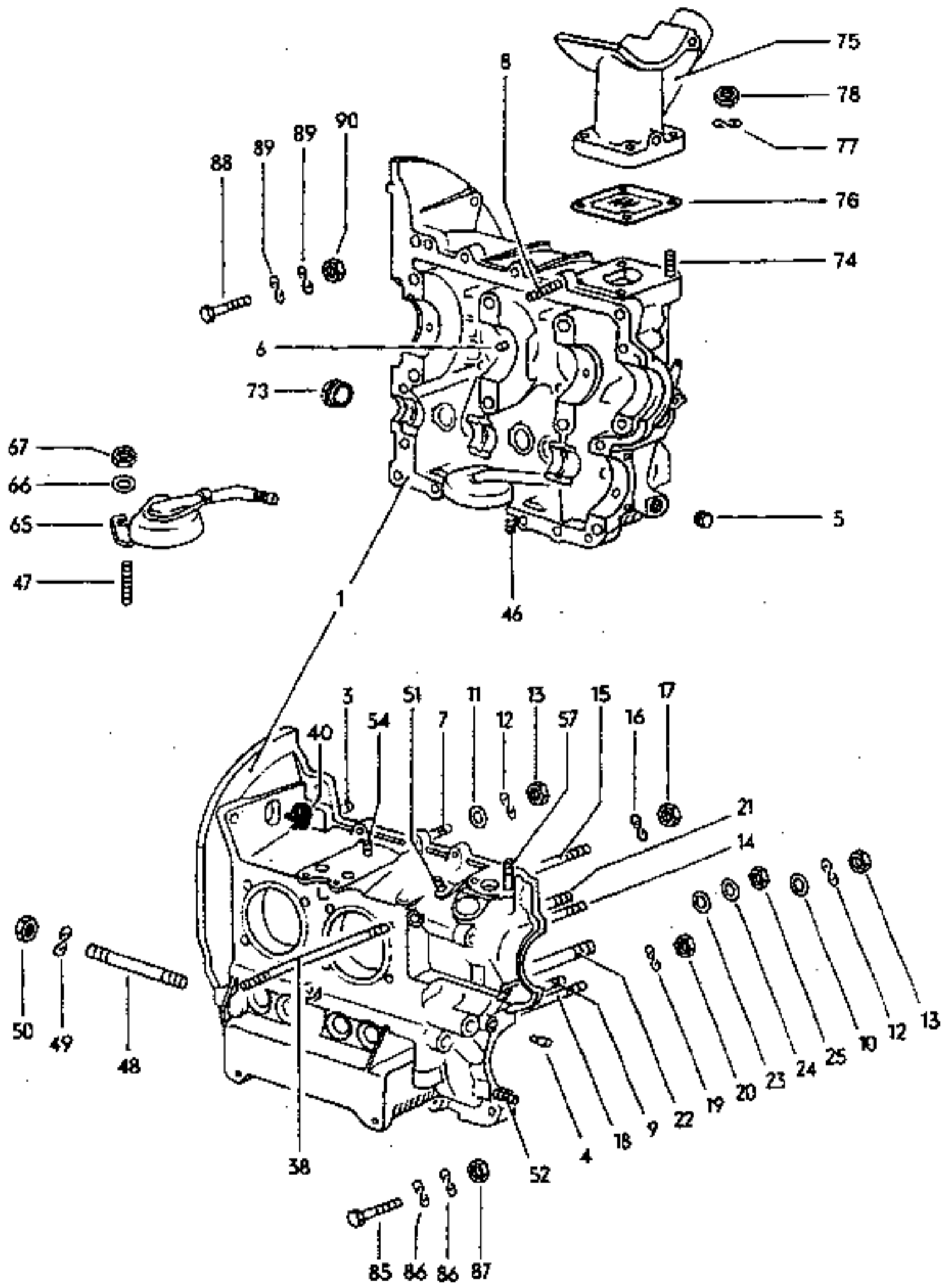
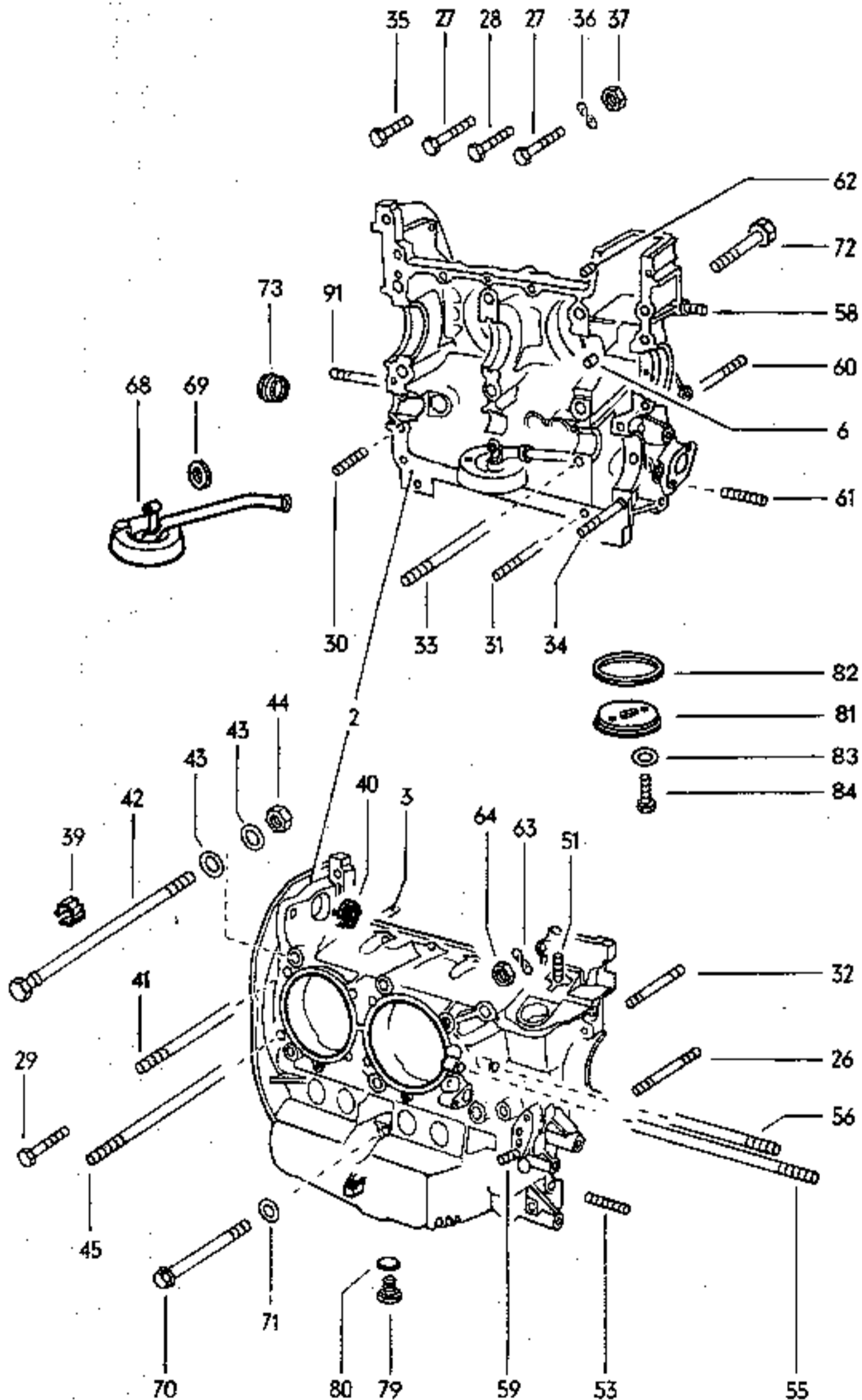
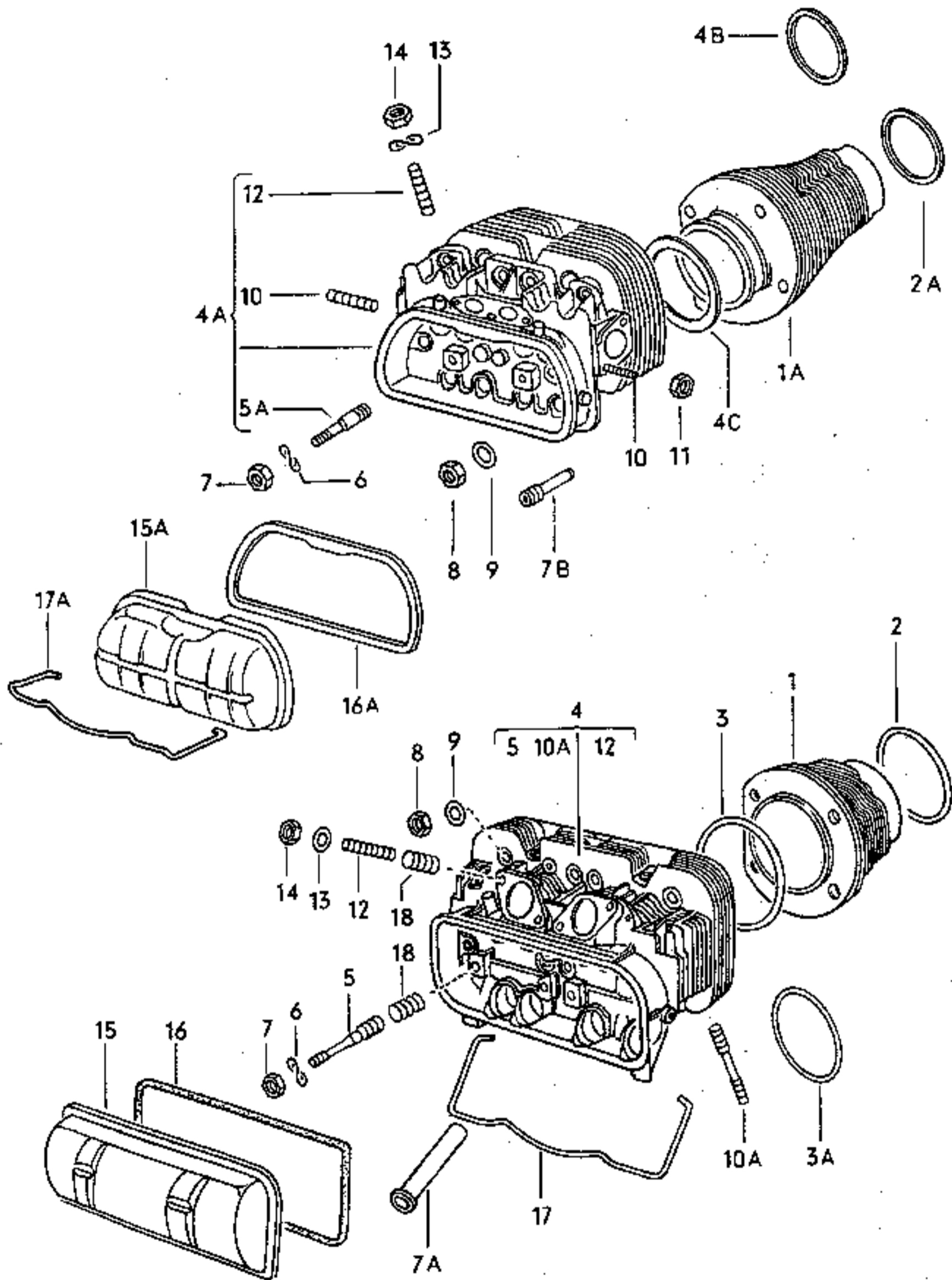


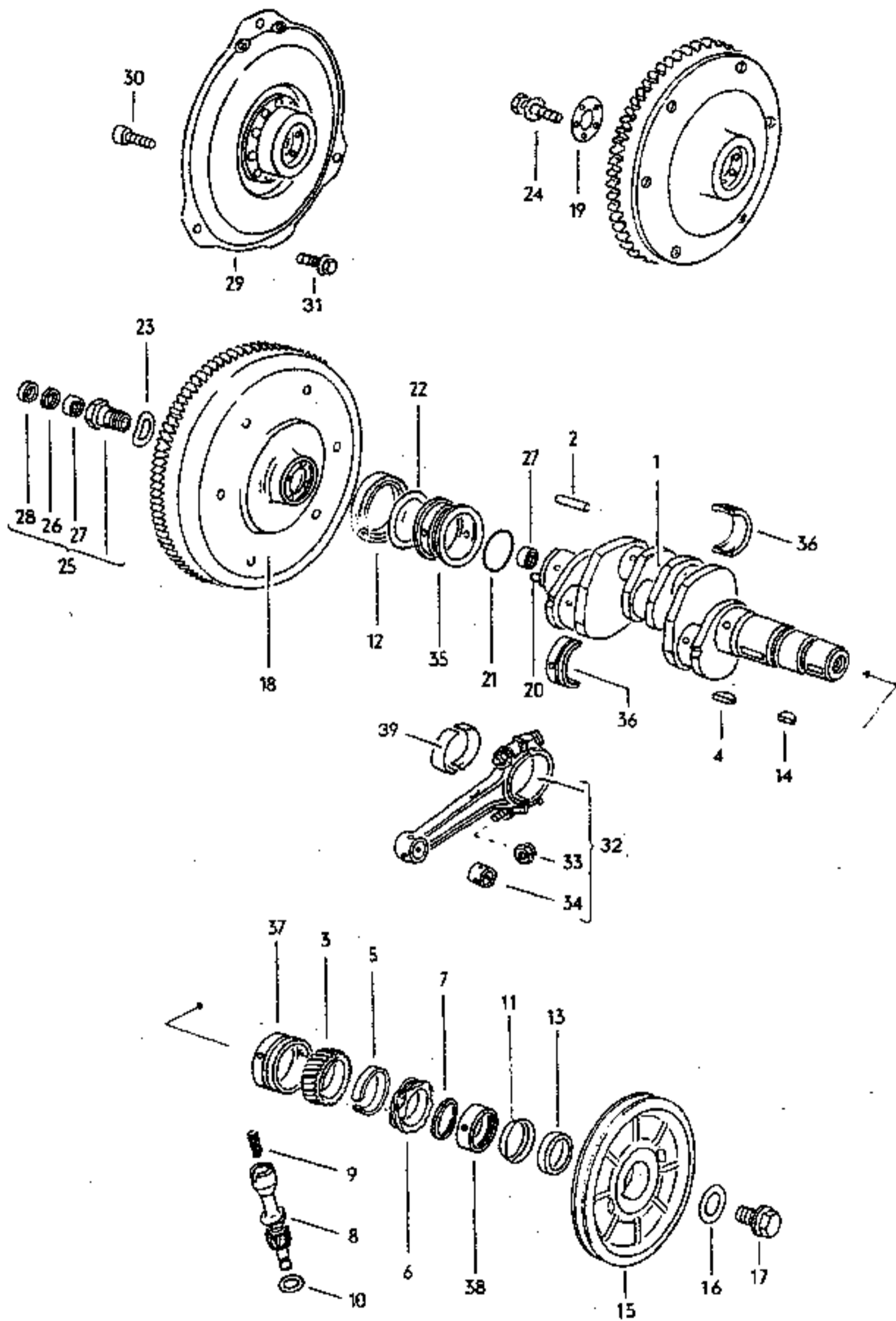
- 3
- 4
- 5
- 7
- 8
- 9
- 14
- 15
- 18
- 21
- 22
- 46
- 47
- 51
- 65
- 66
- 67

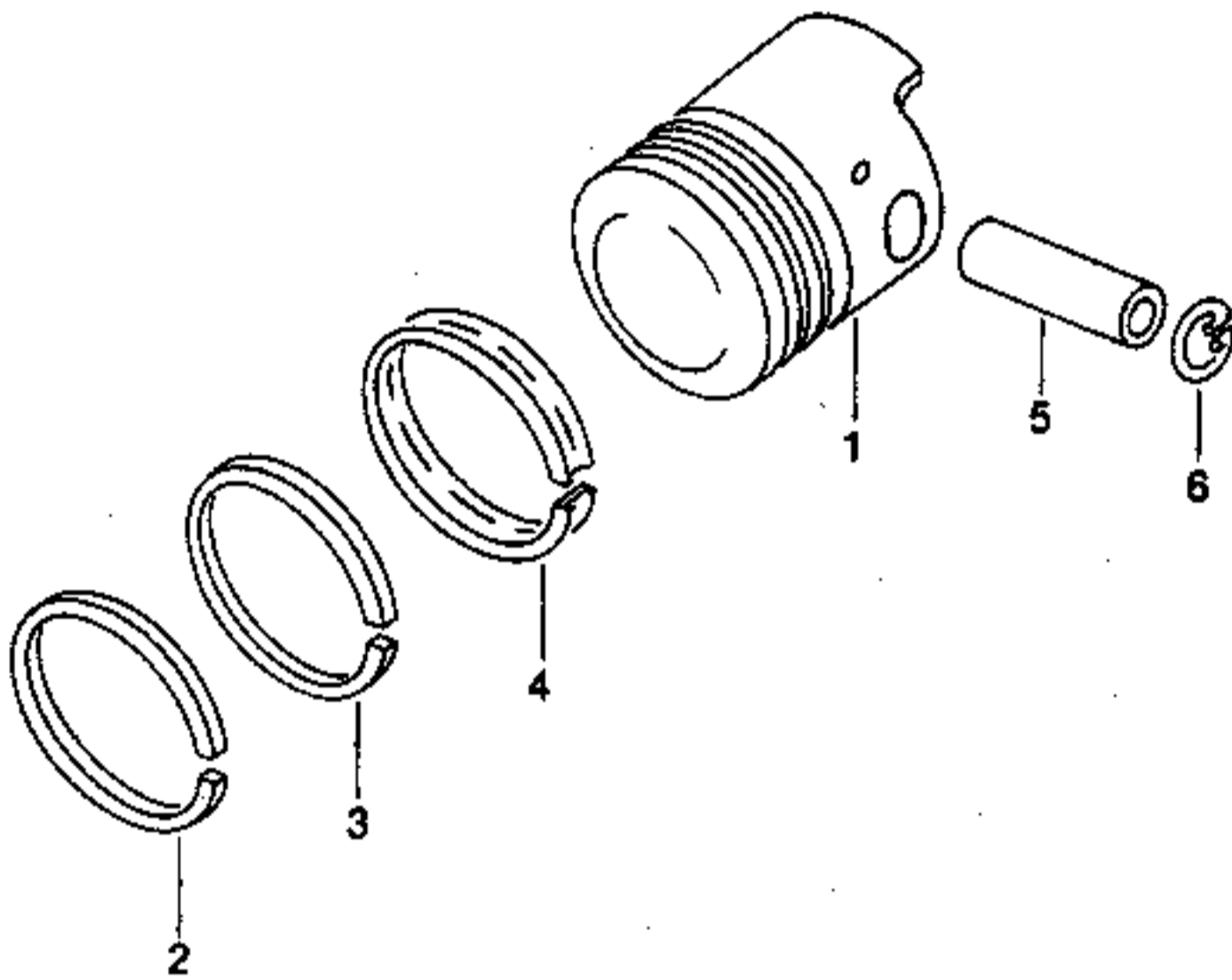


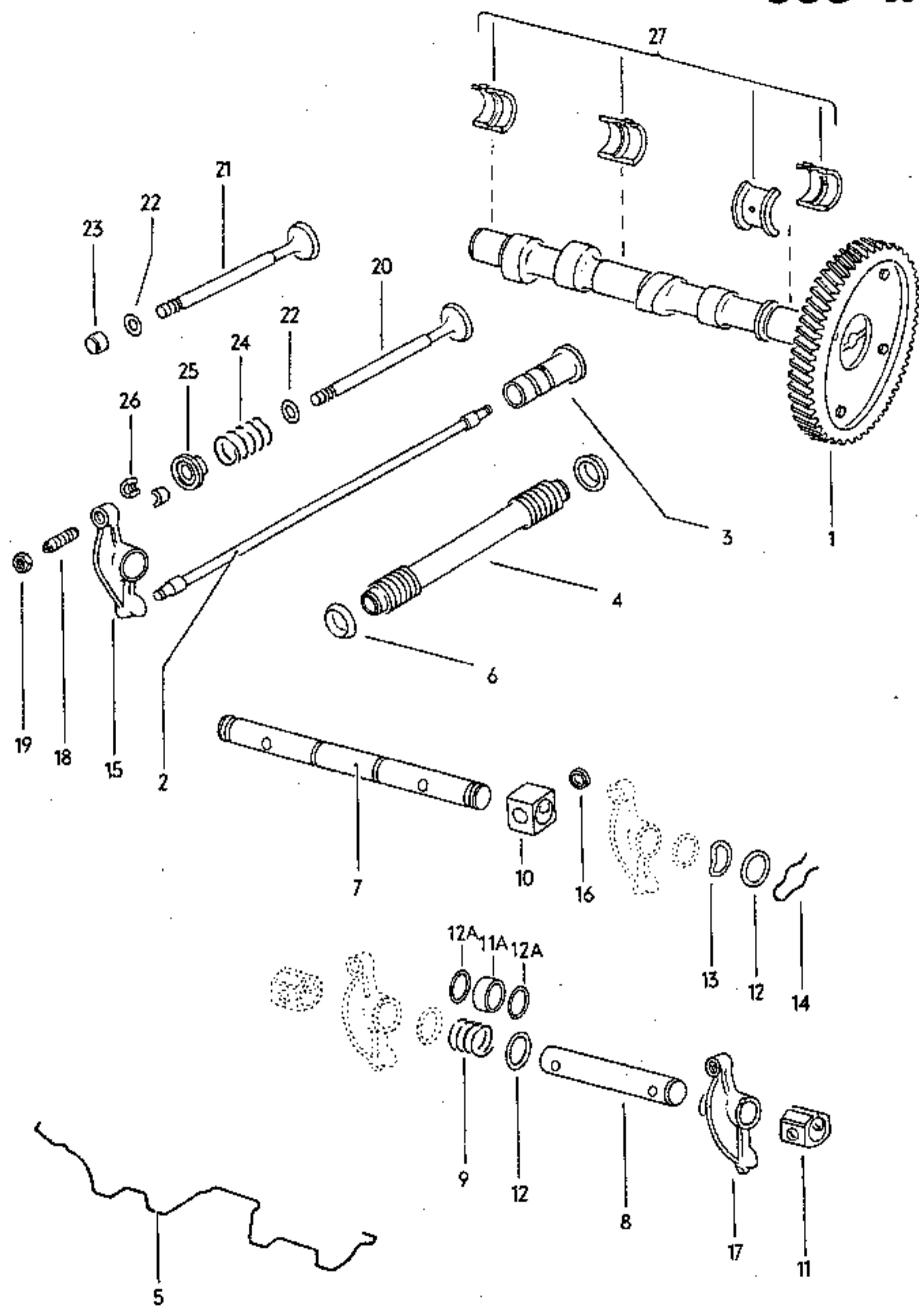
2
3 26 30 31 32 33 34 51 53 55 56 58 59 60 61 62 91

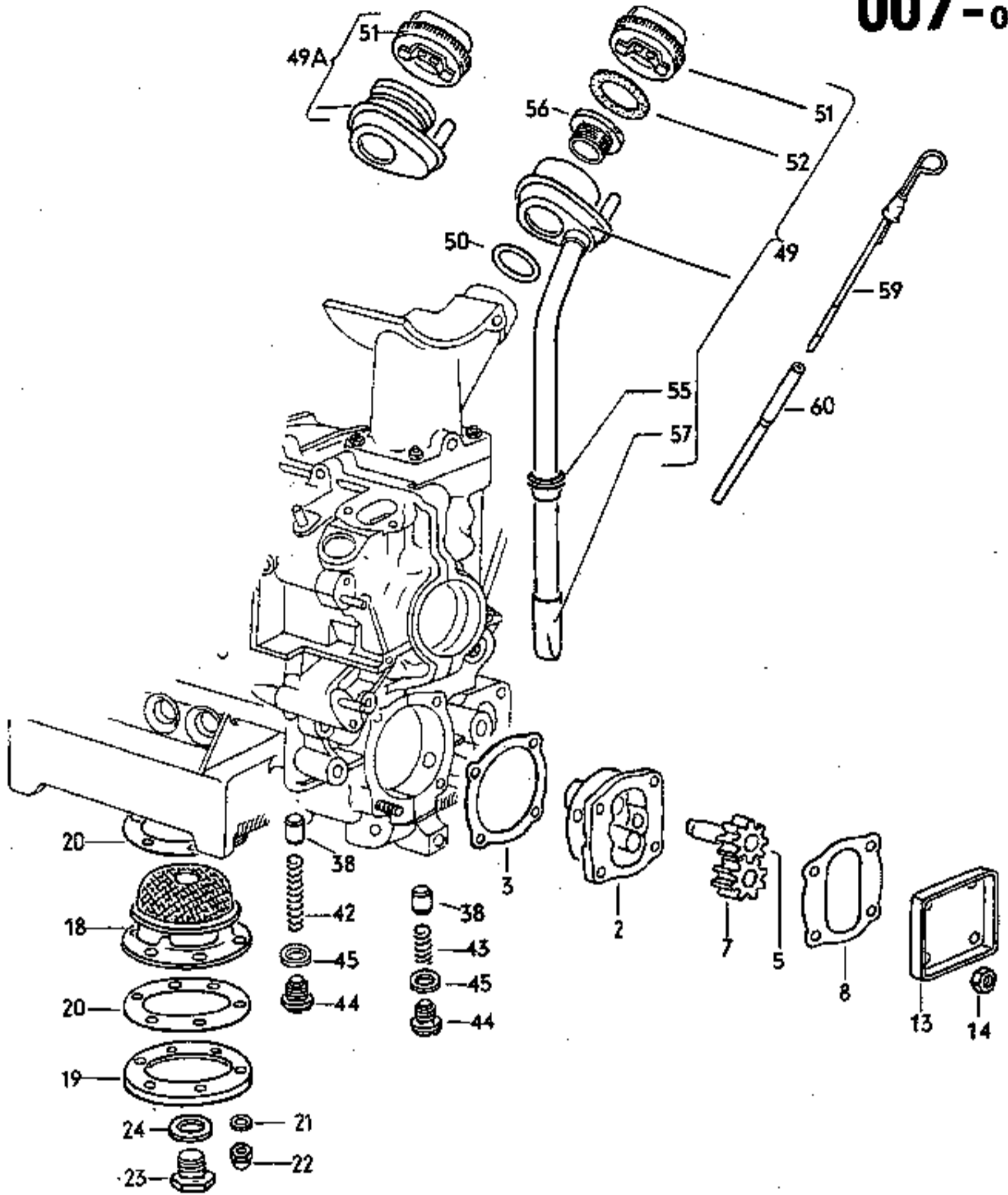


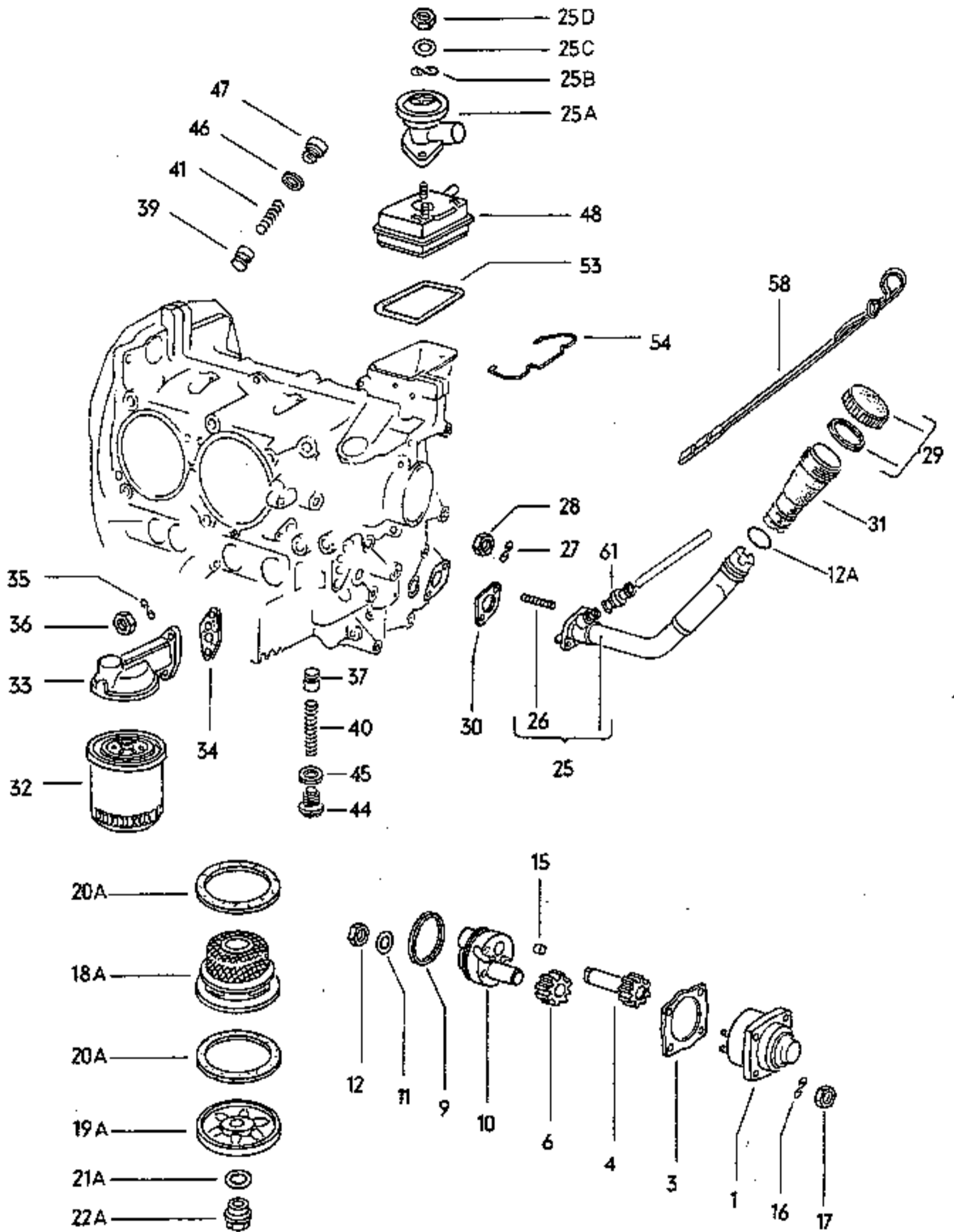




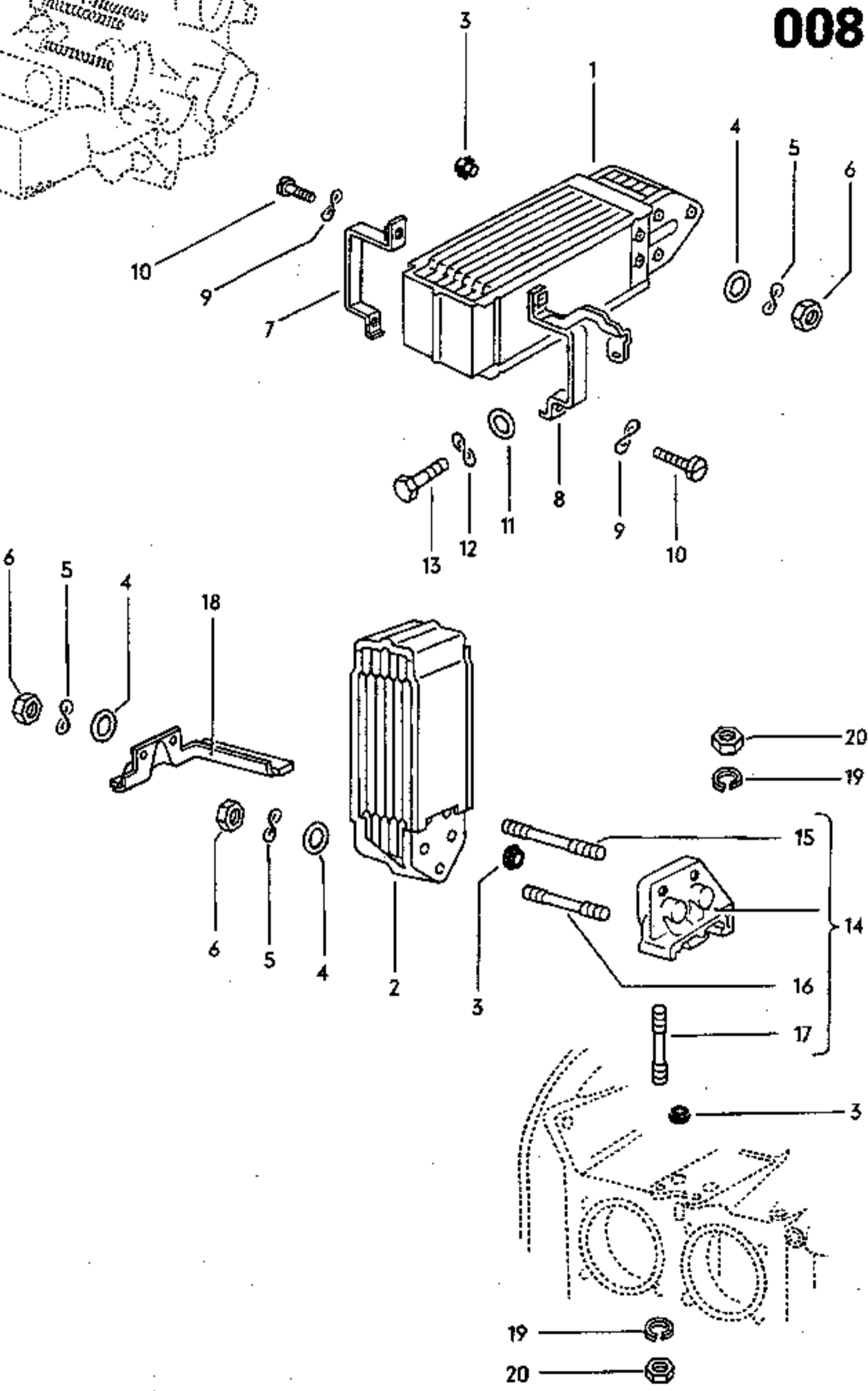


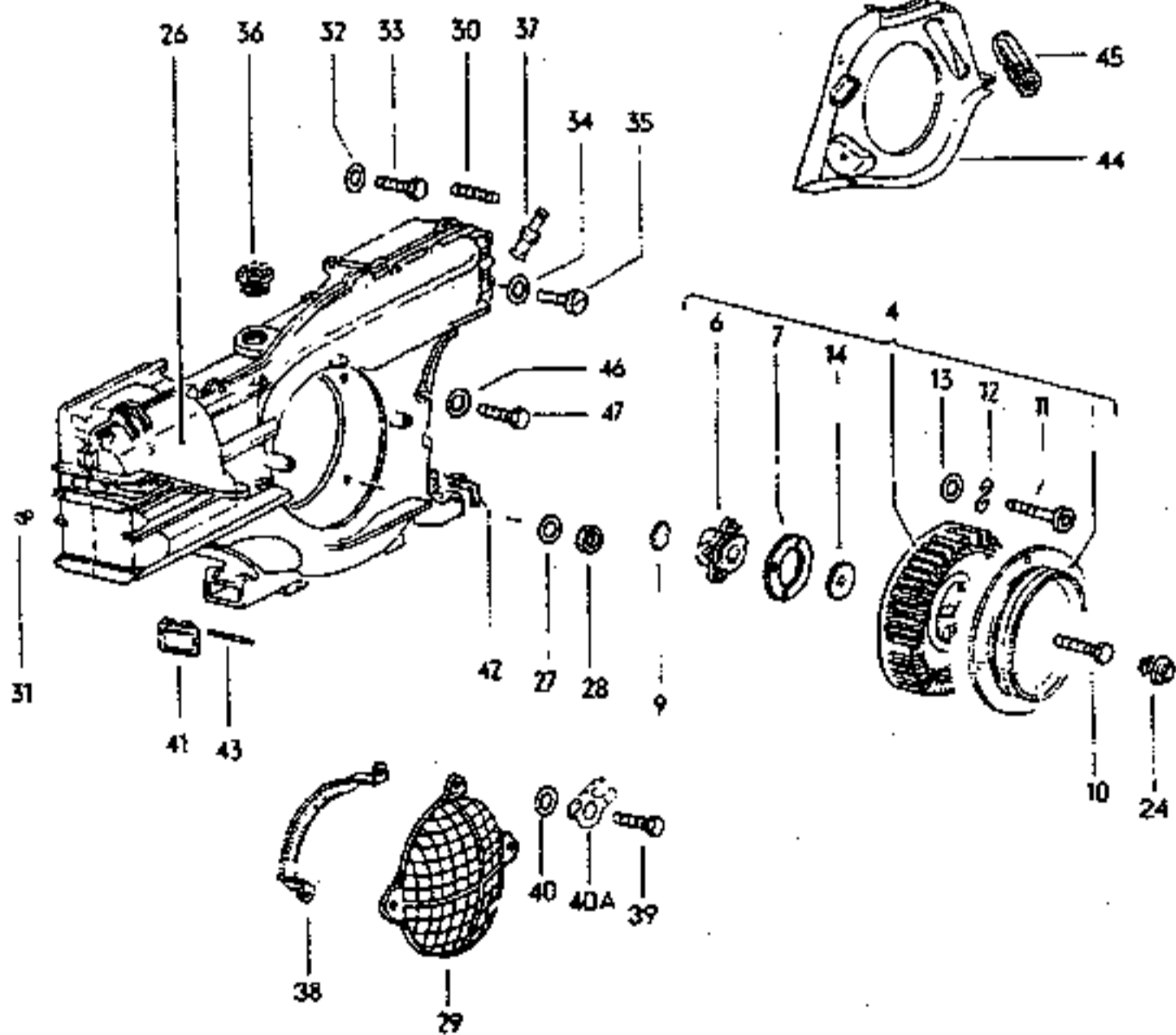
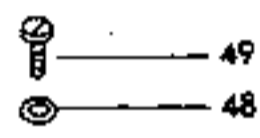
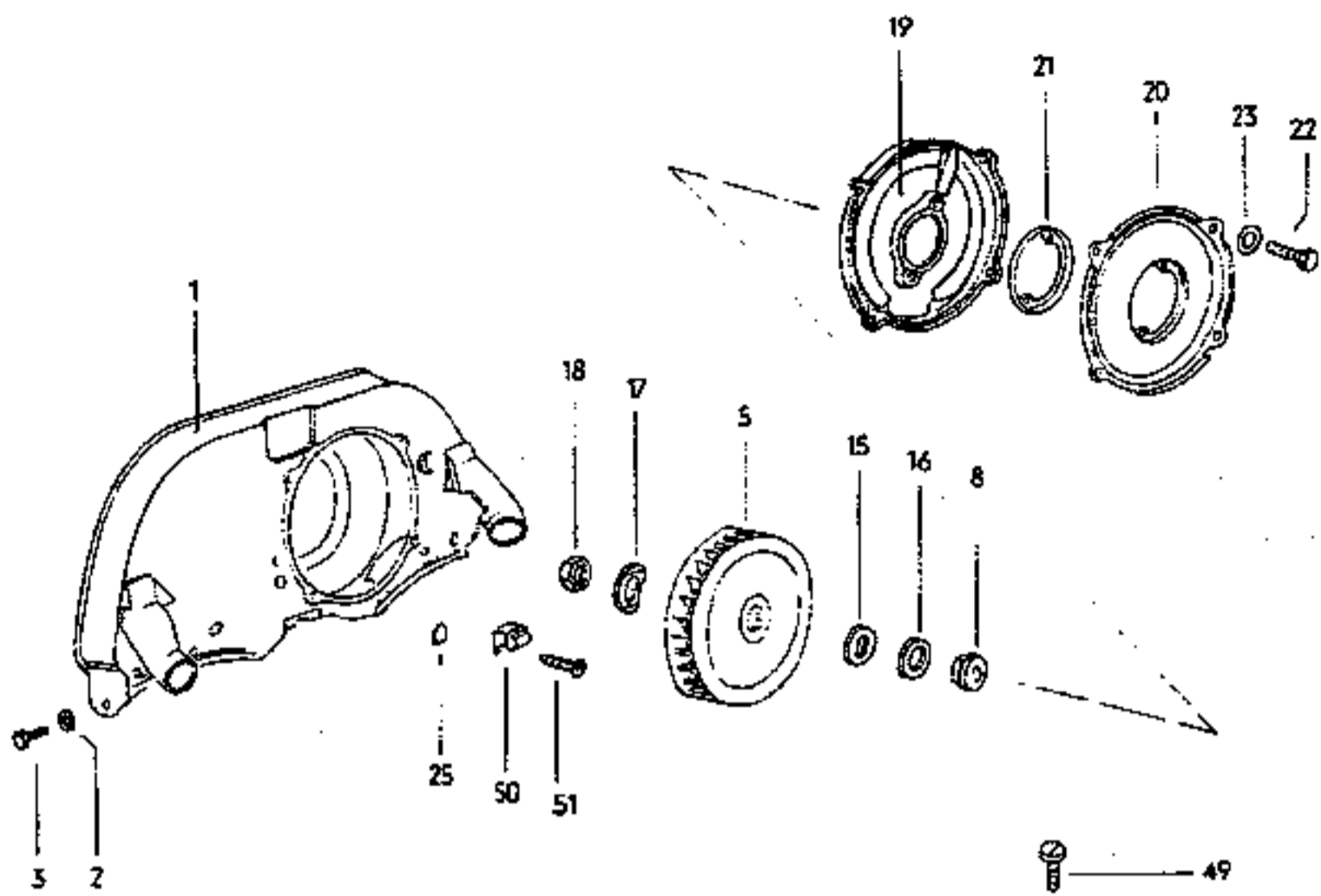


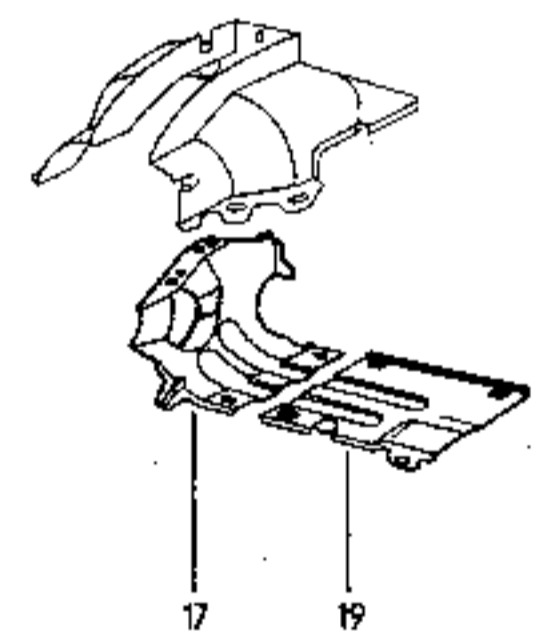
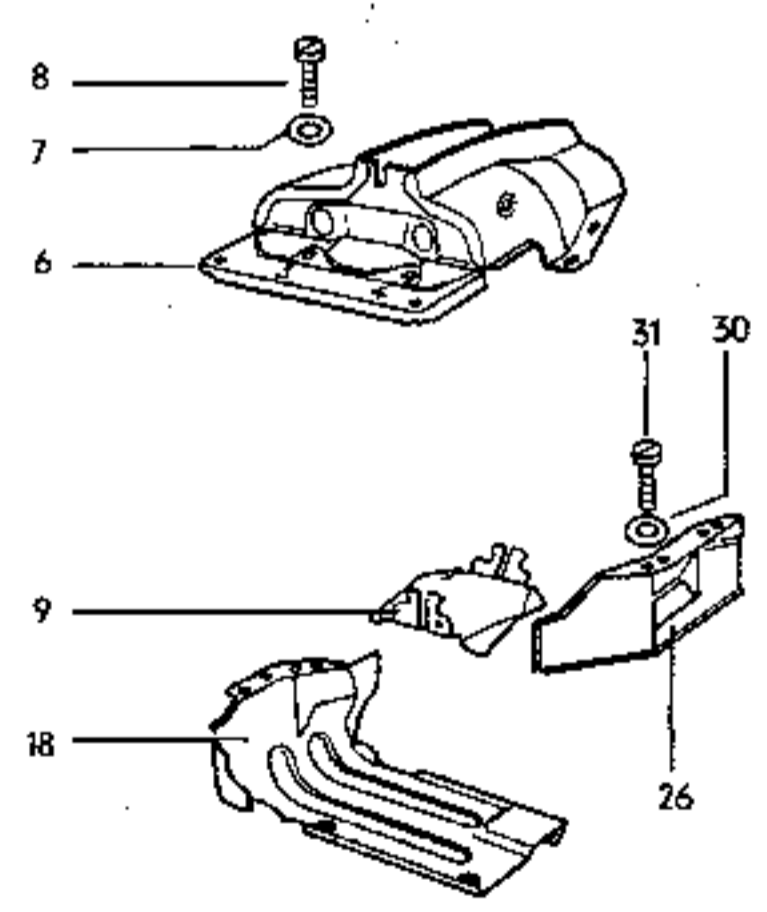
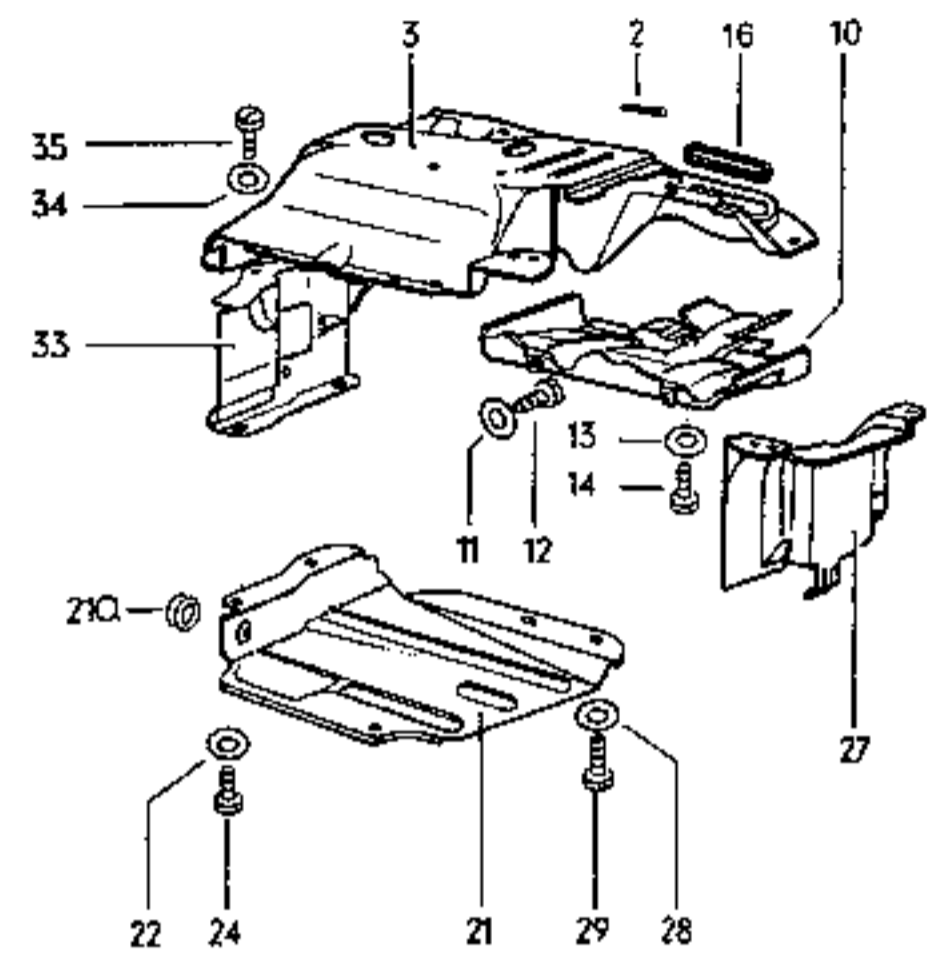
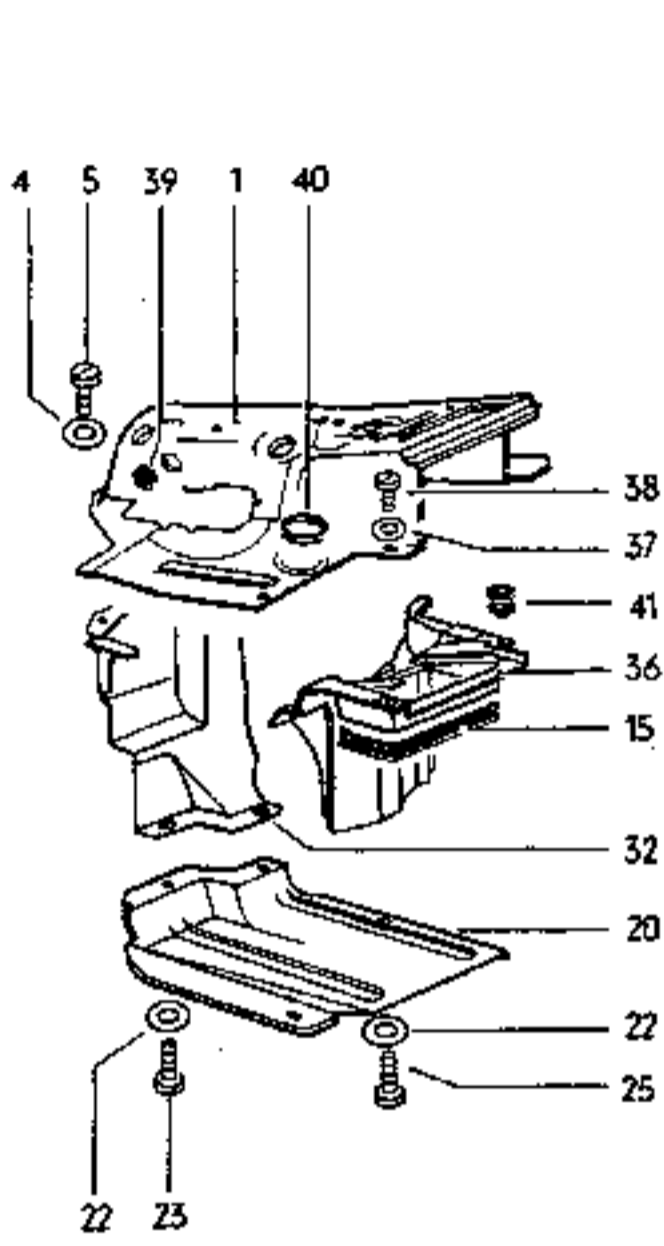


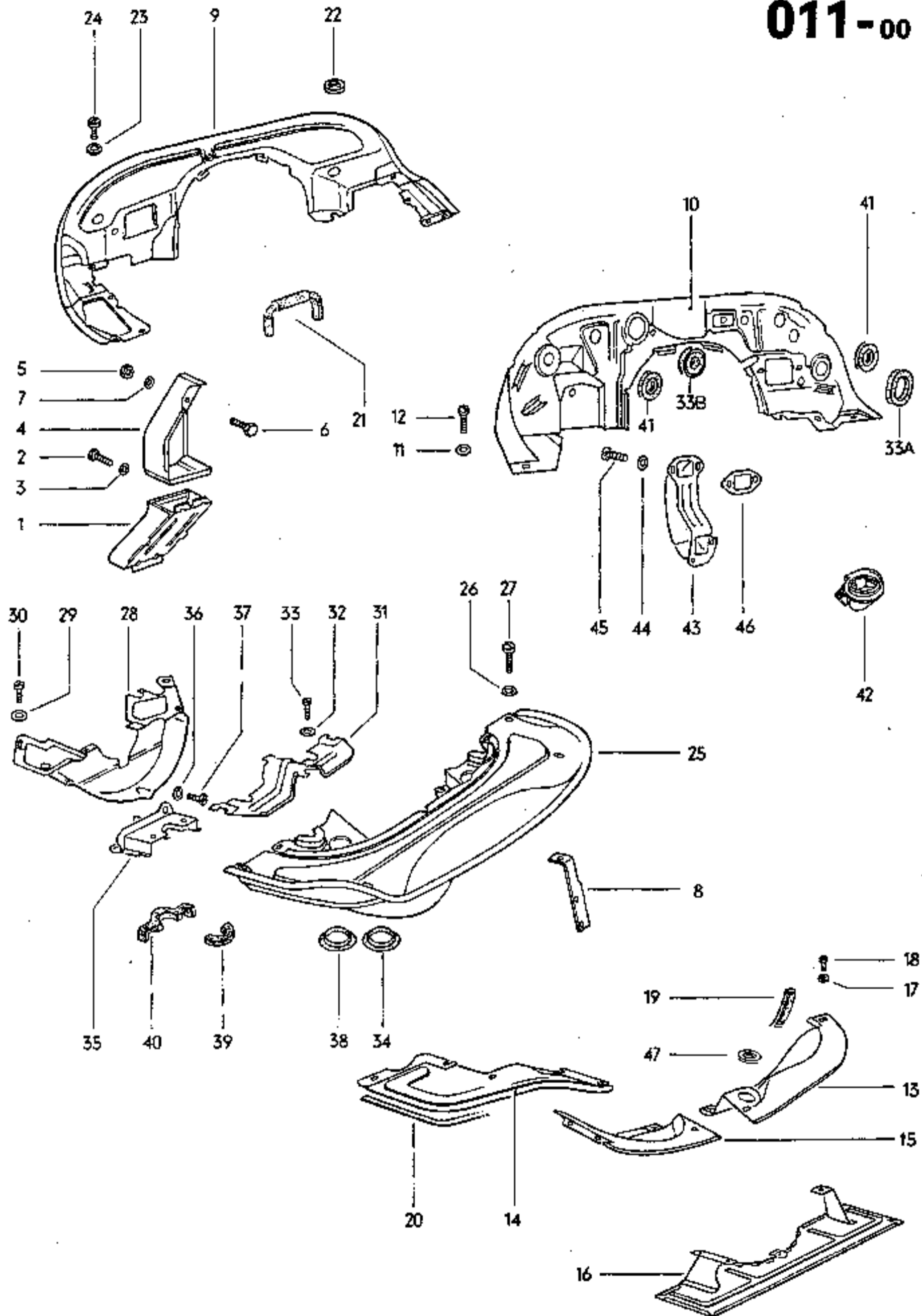


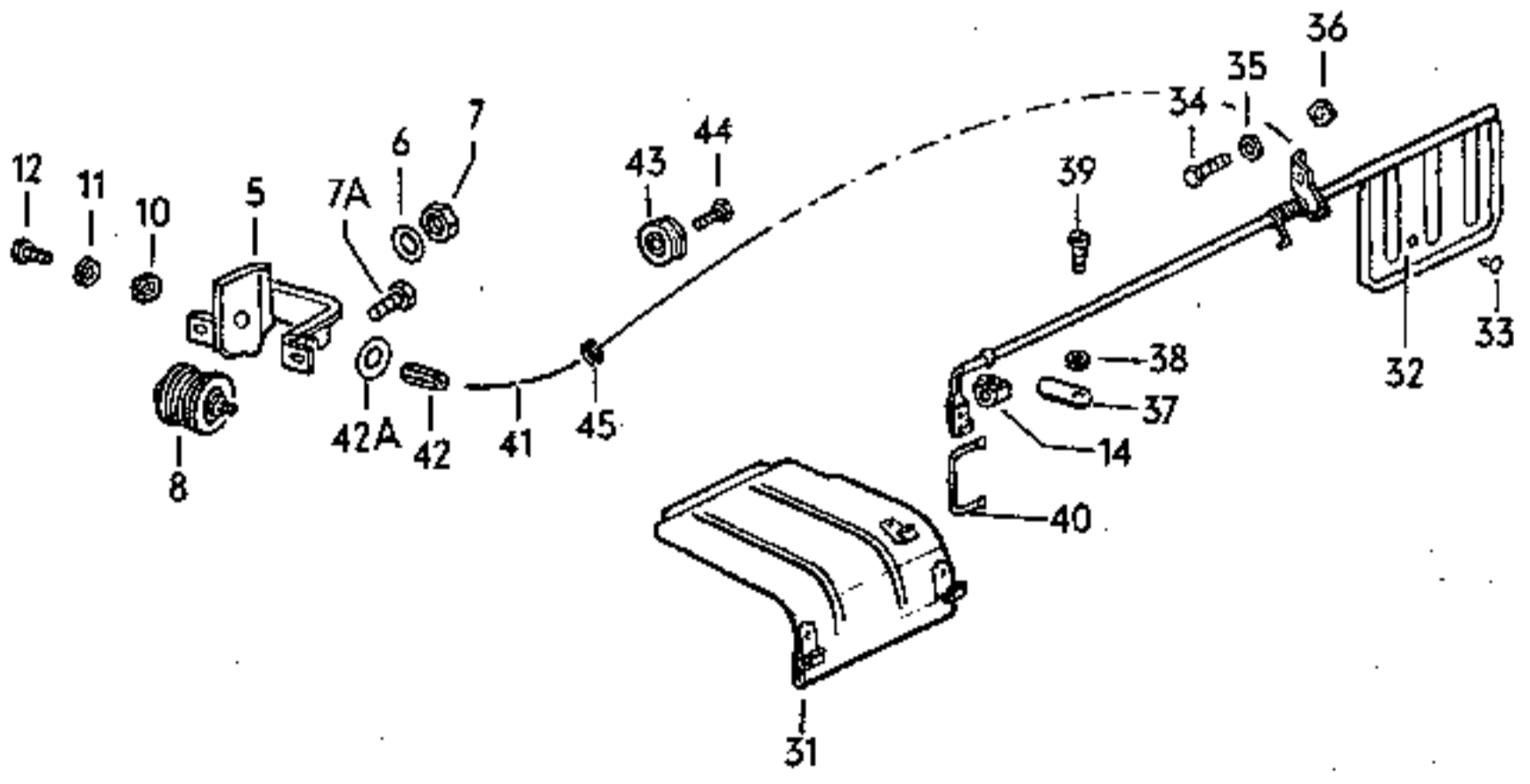
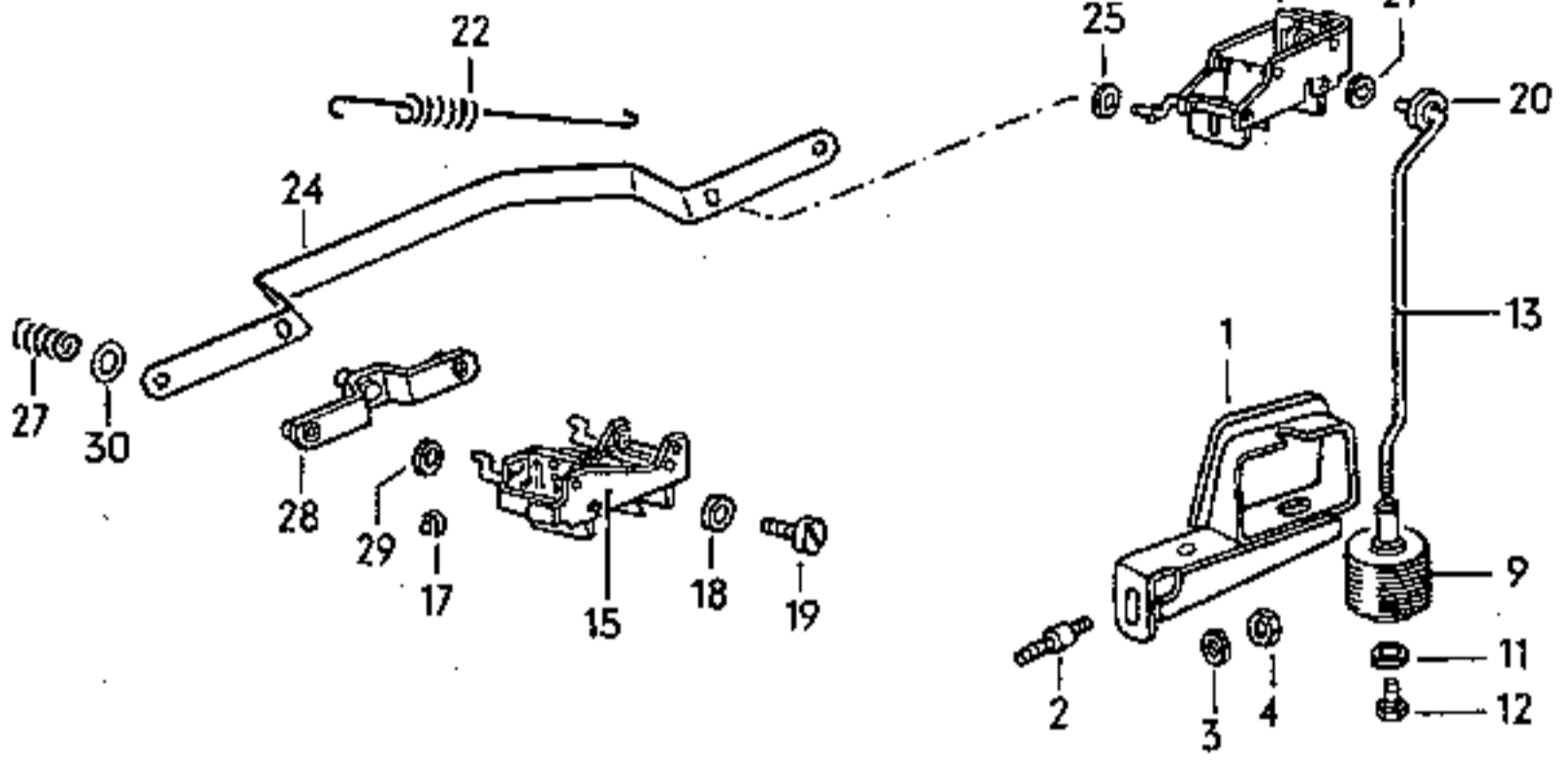
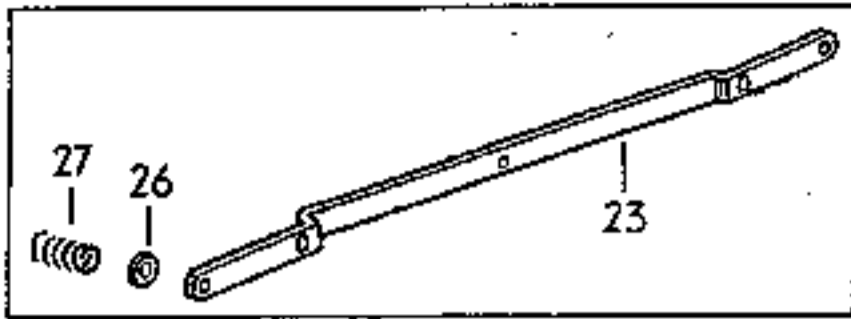
008-00

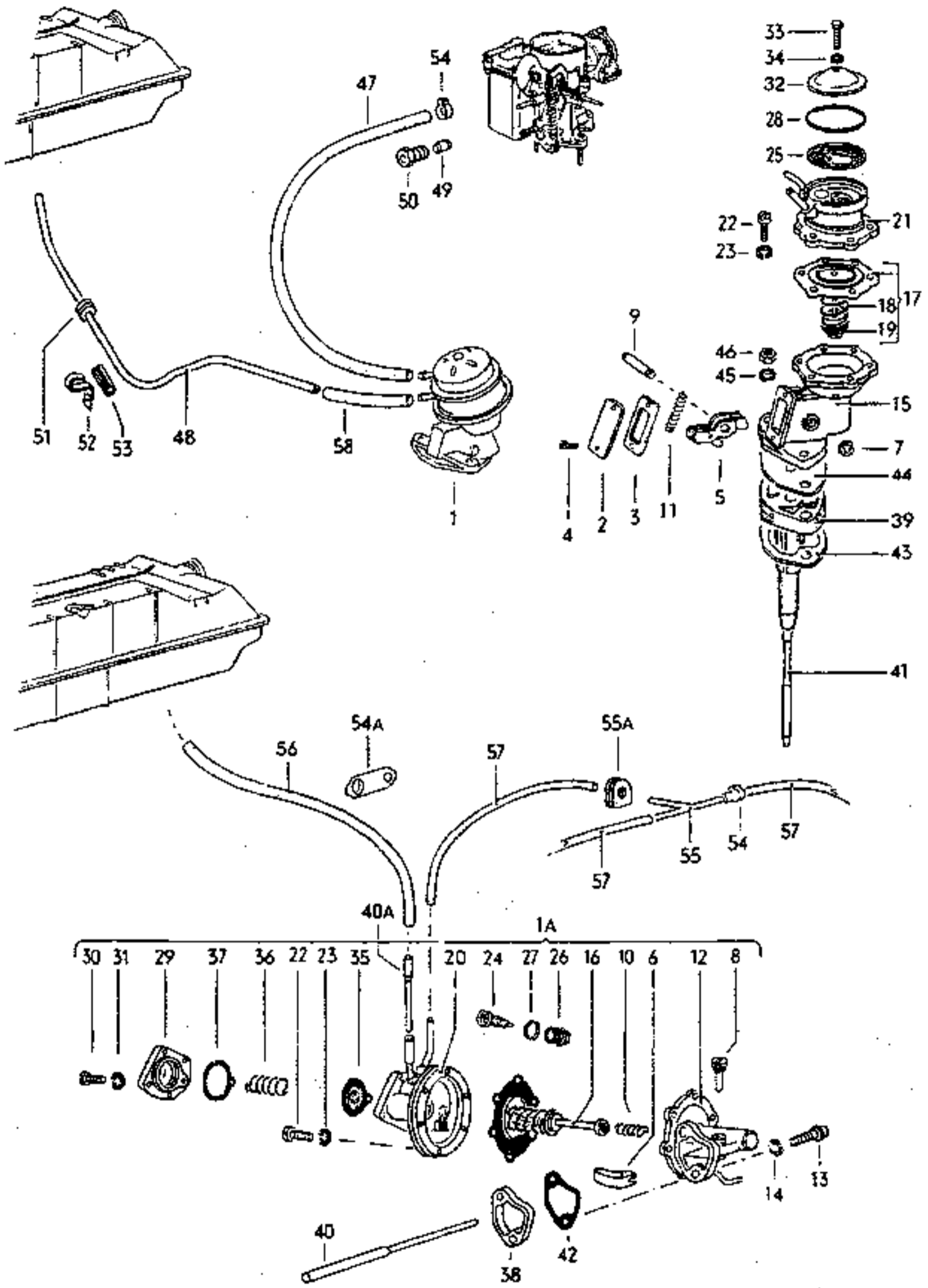


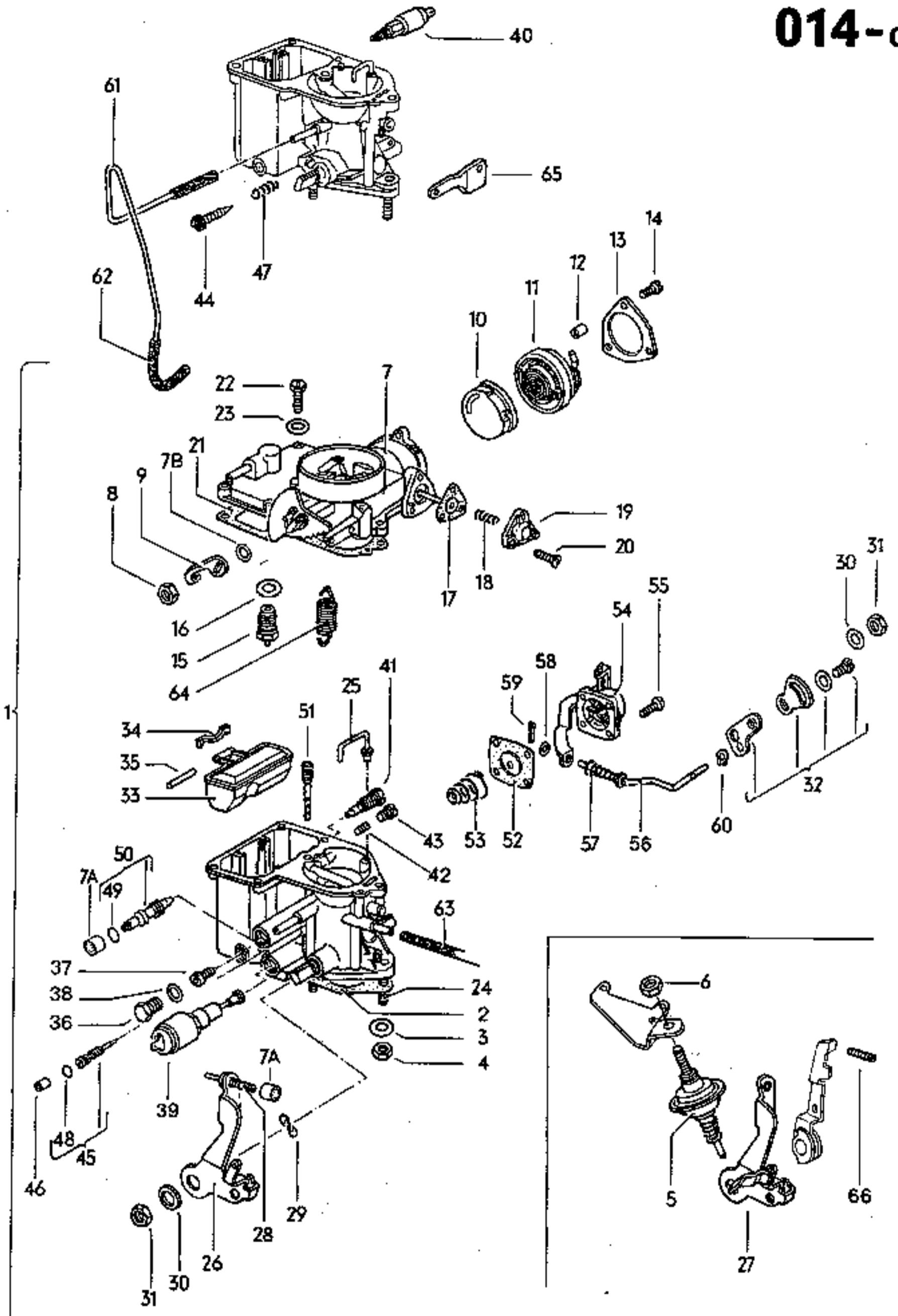


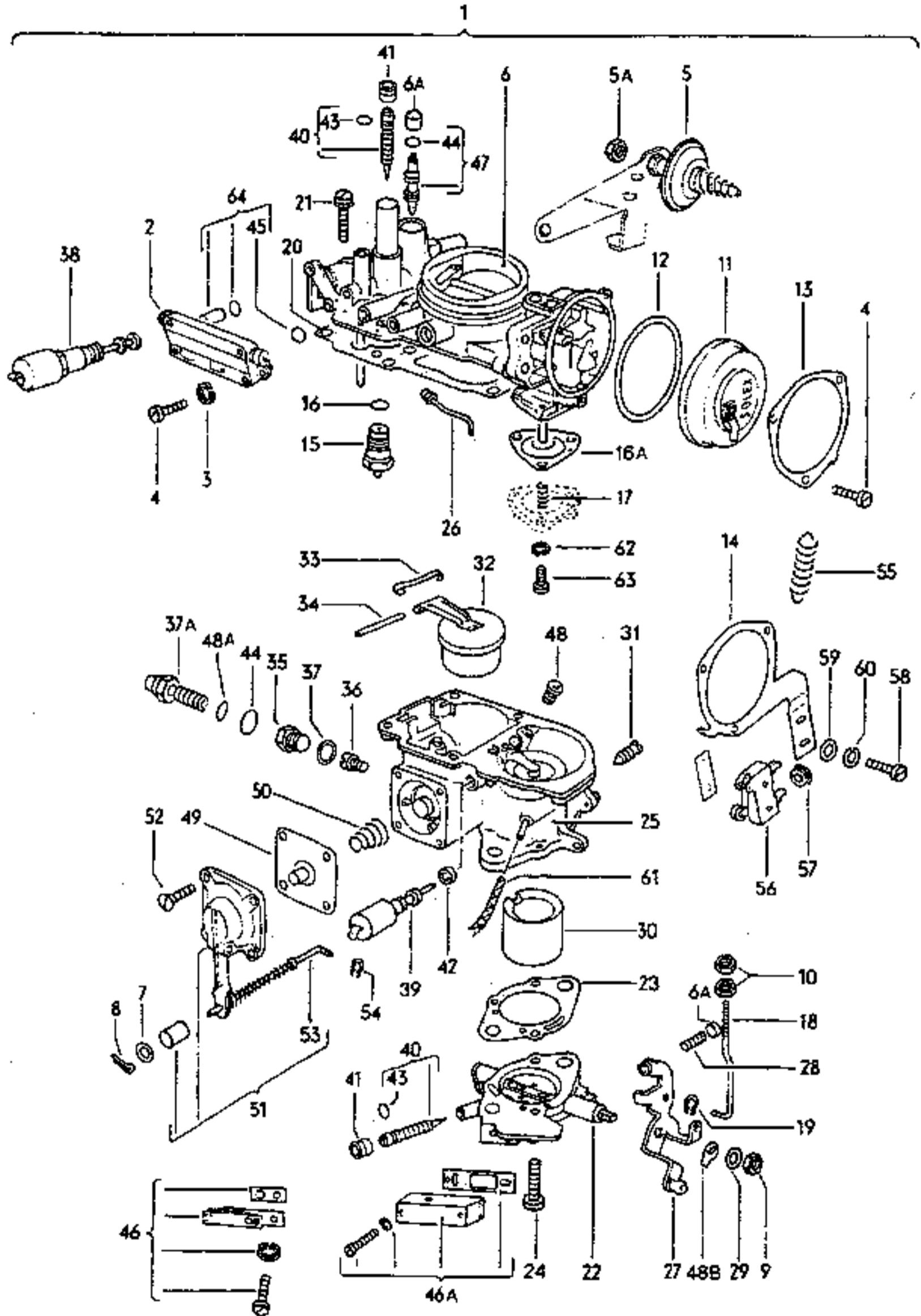


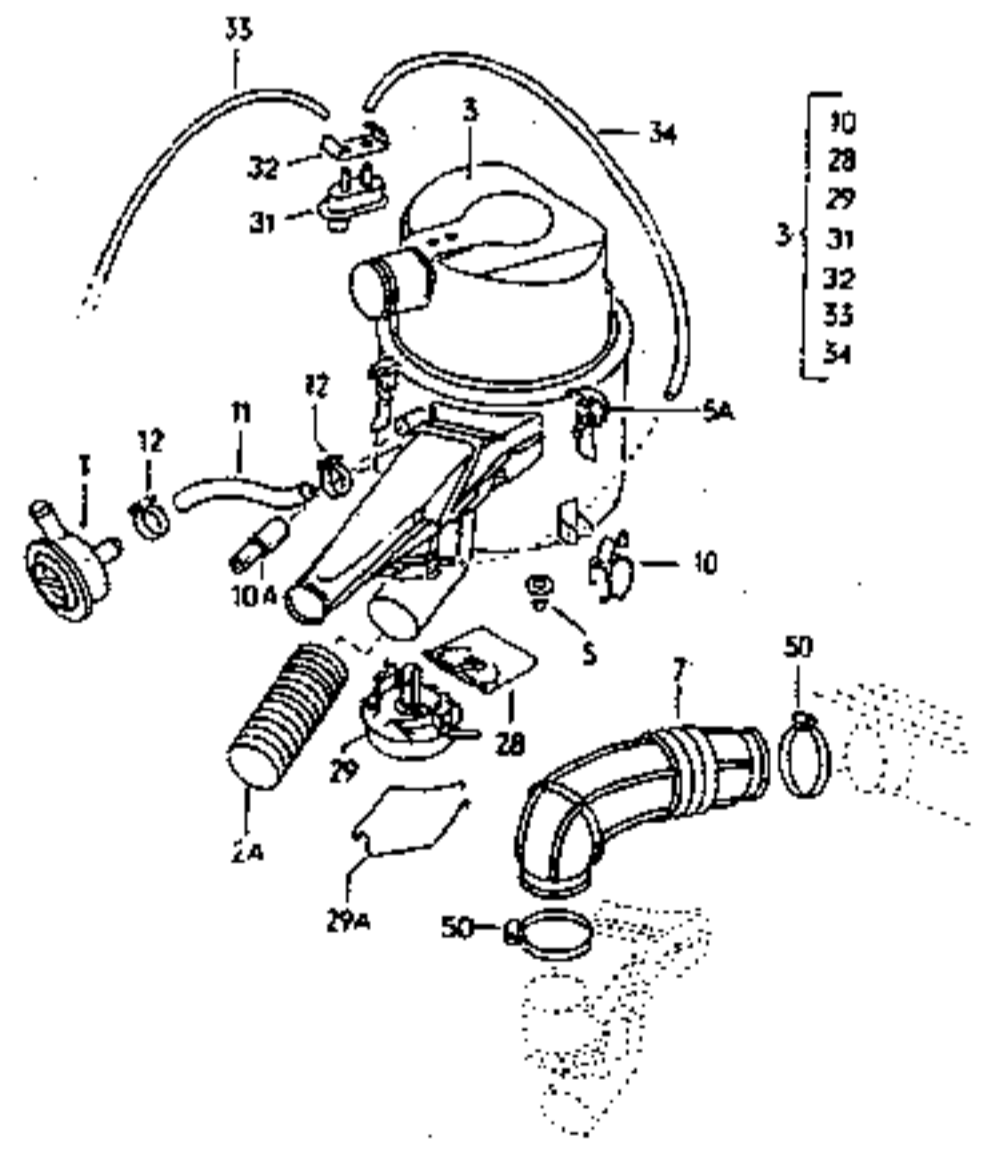
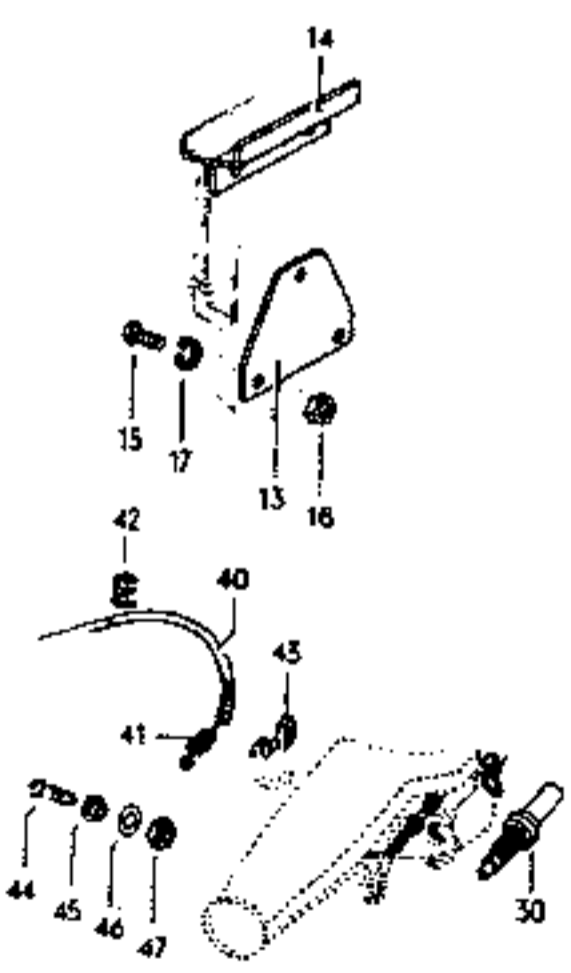
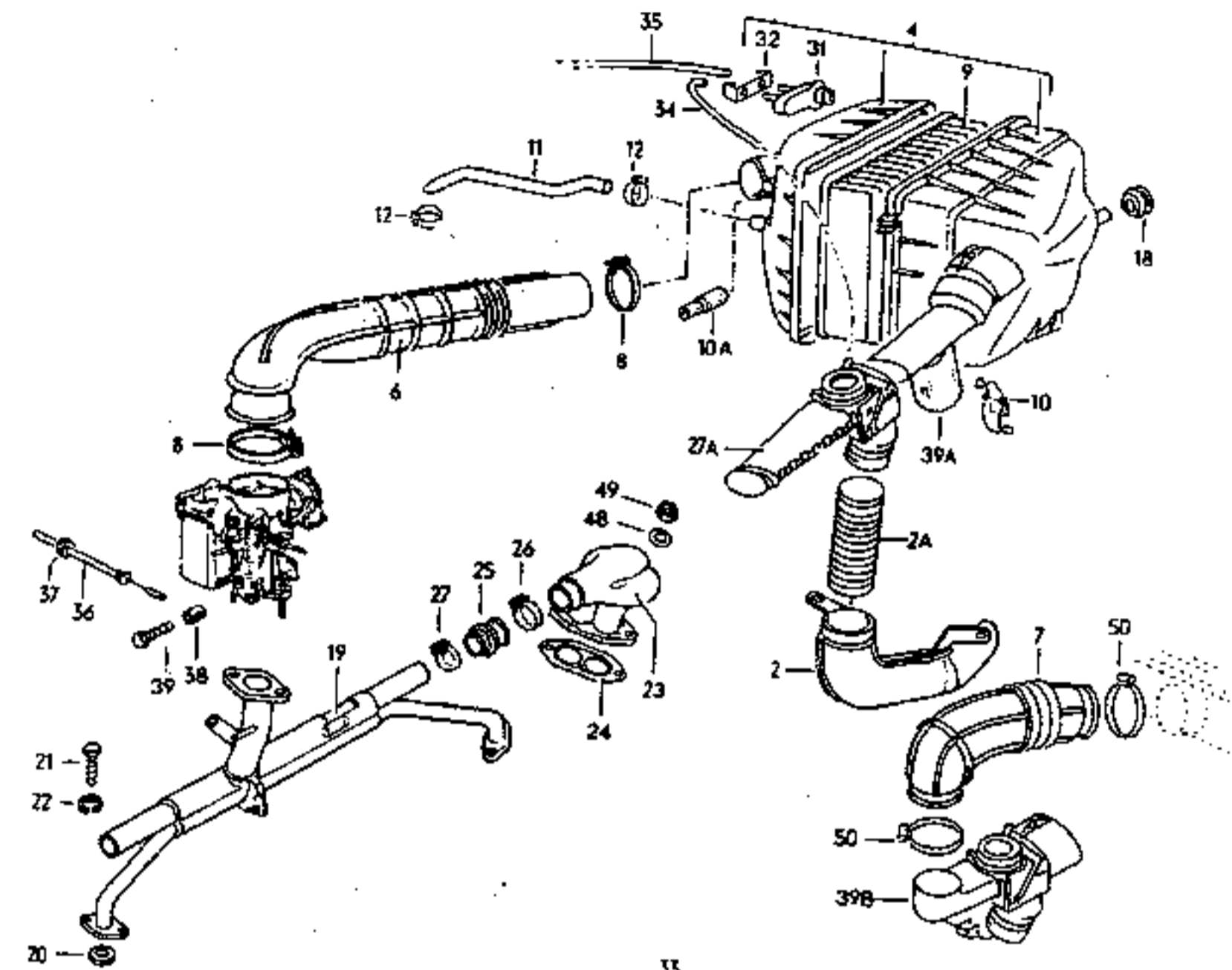


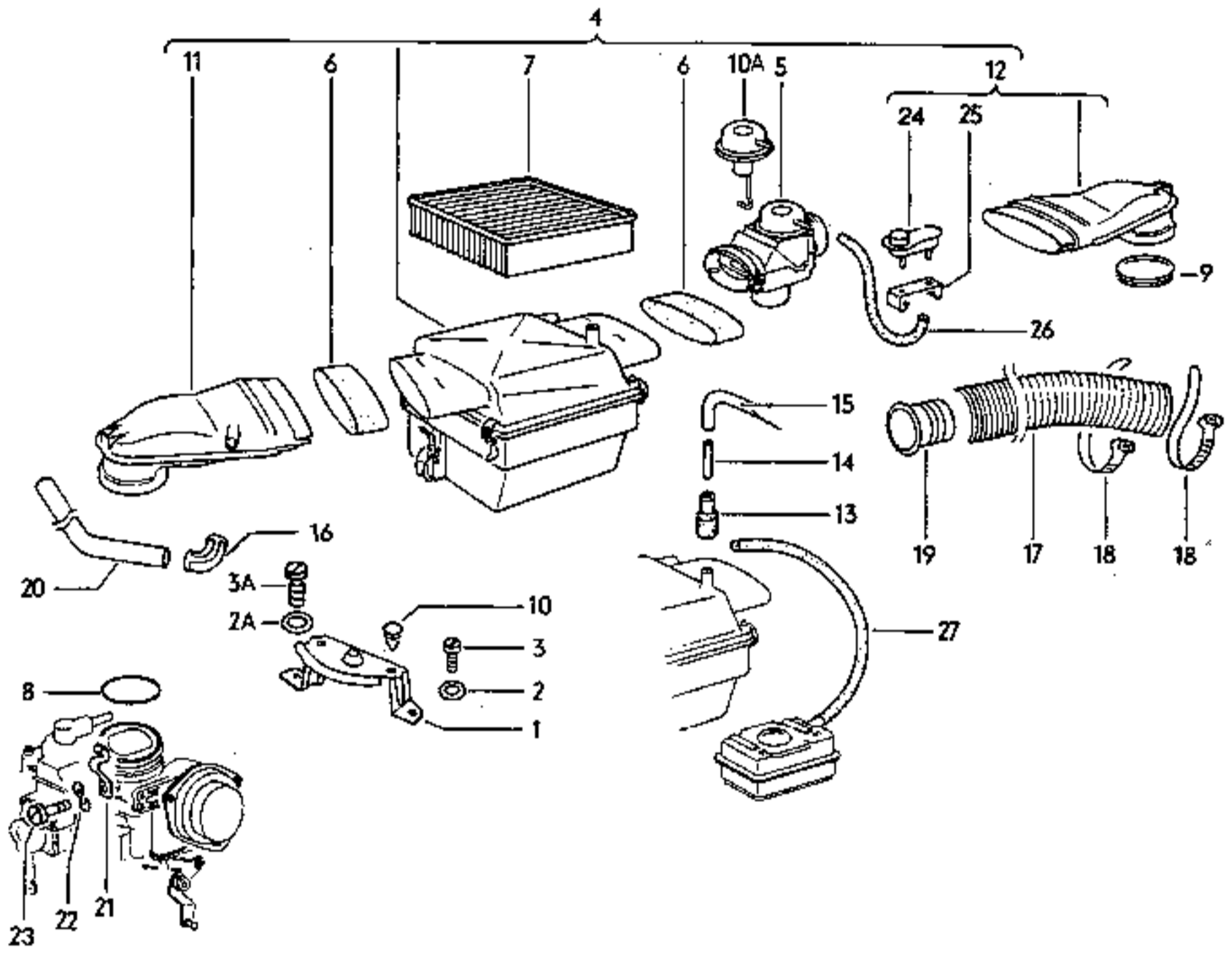


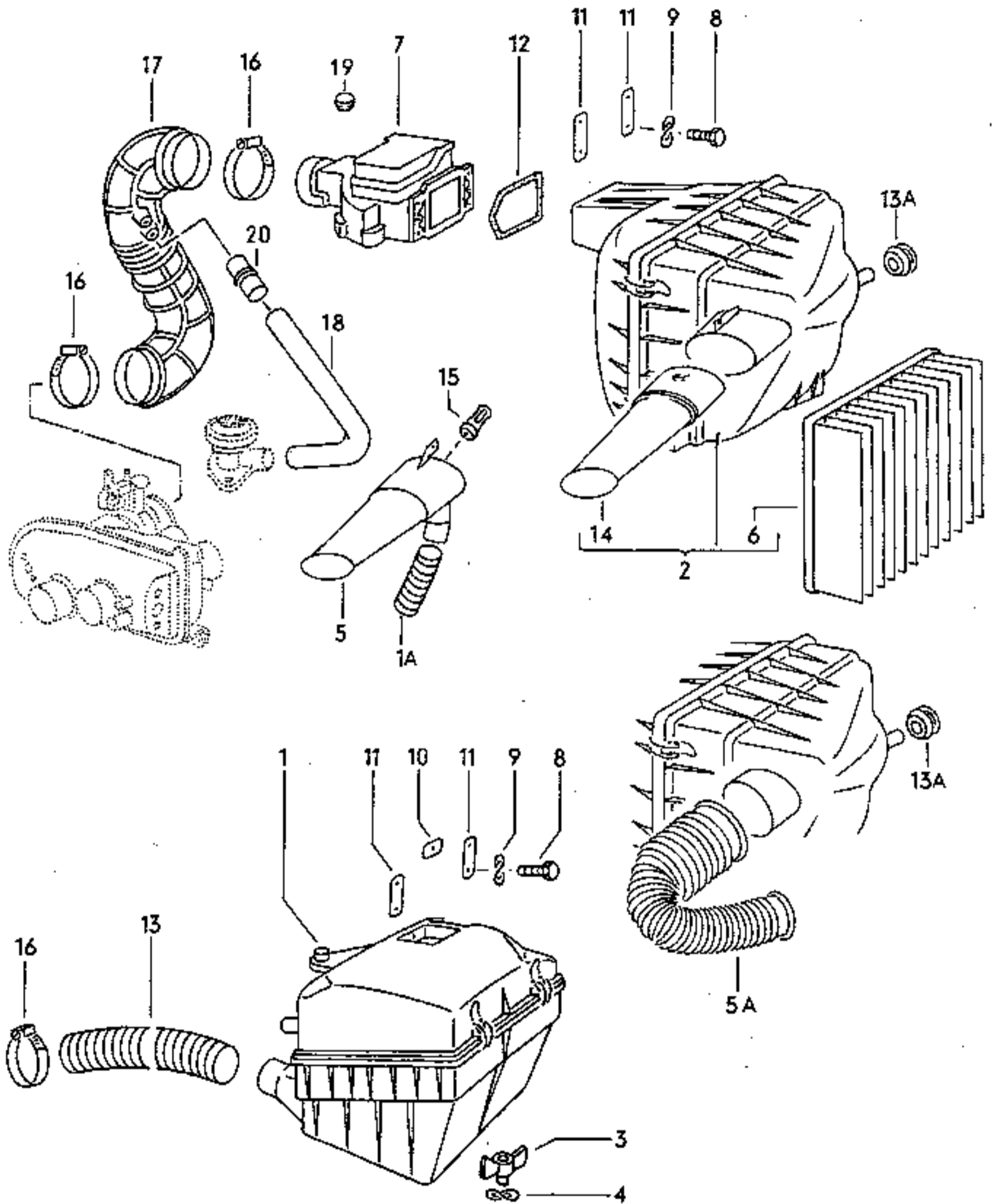


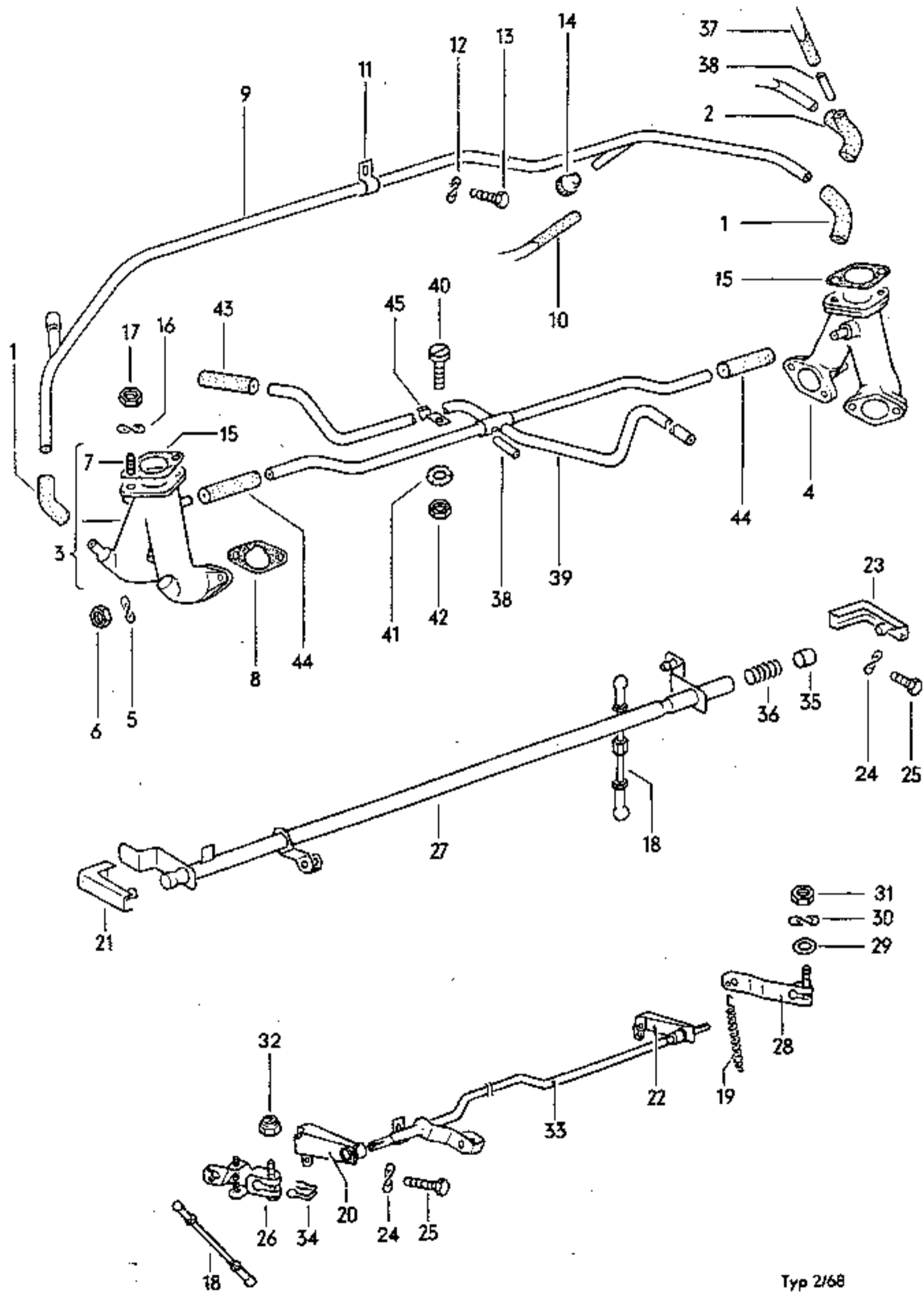


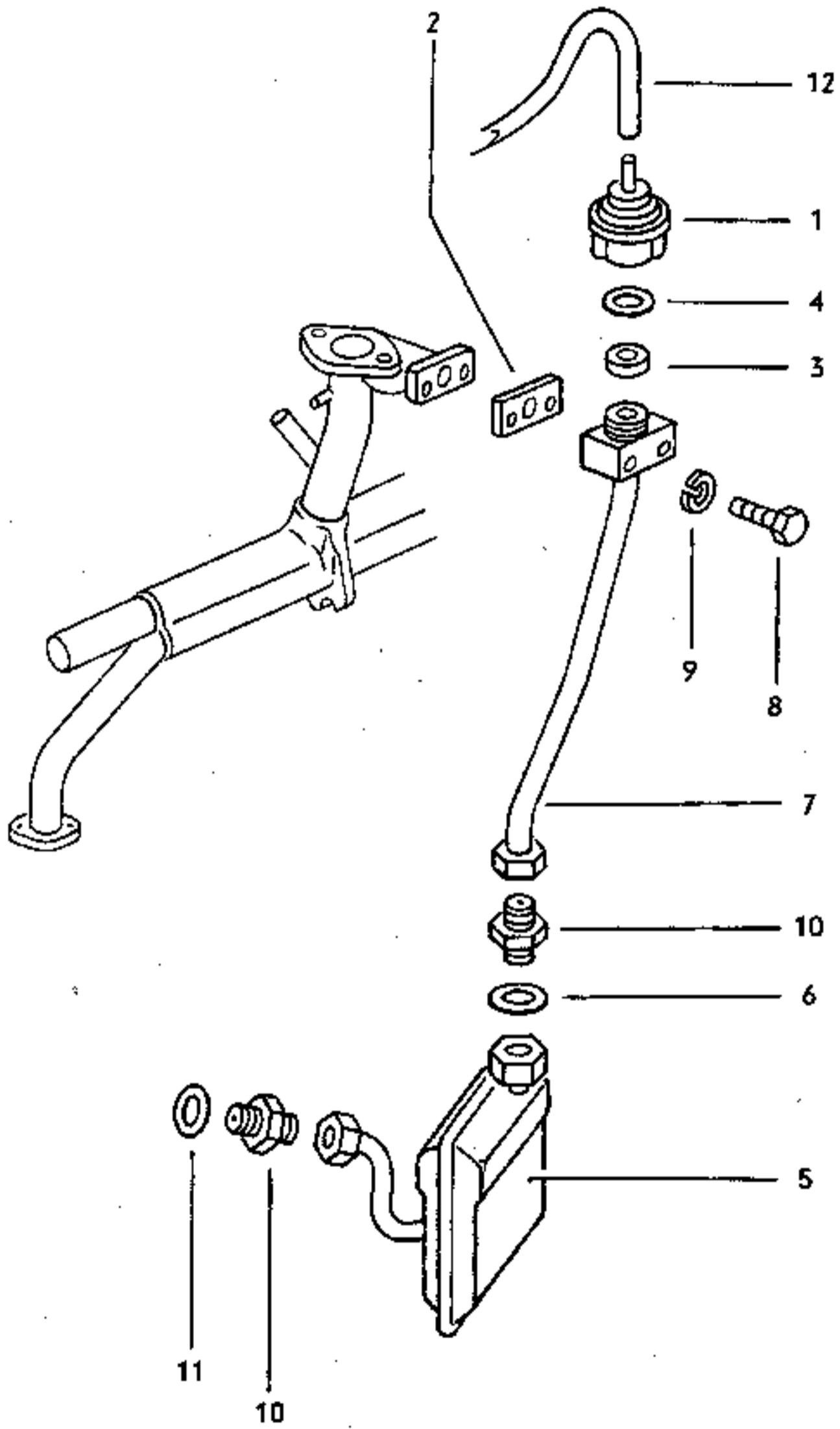


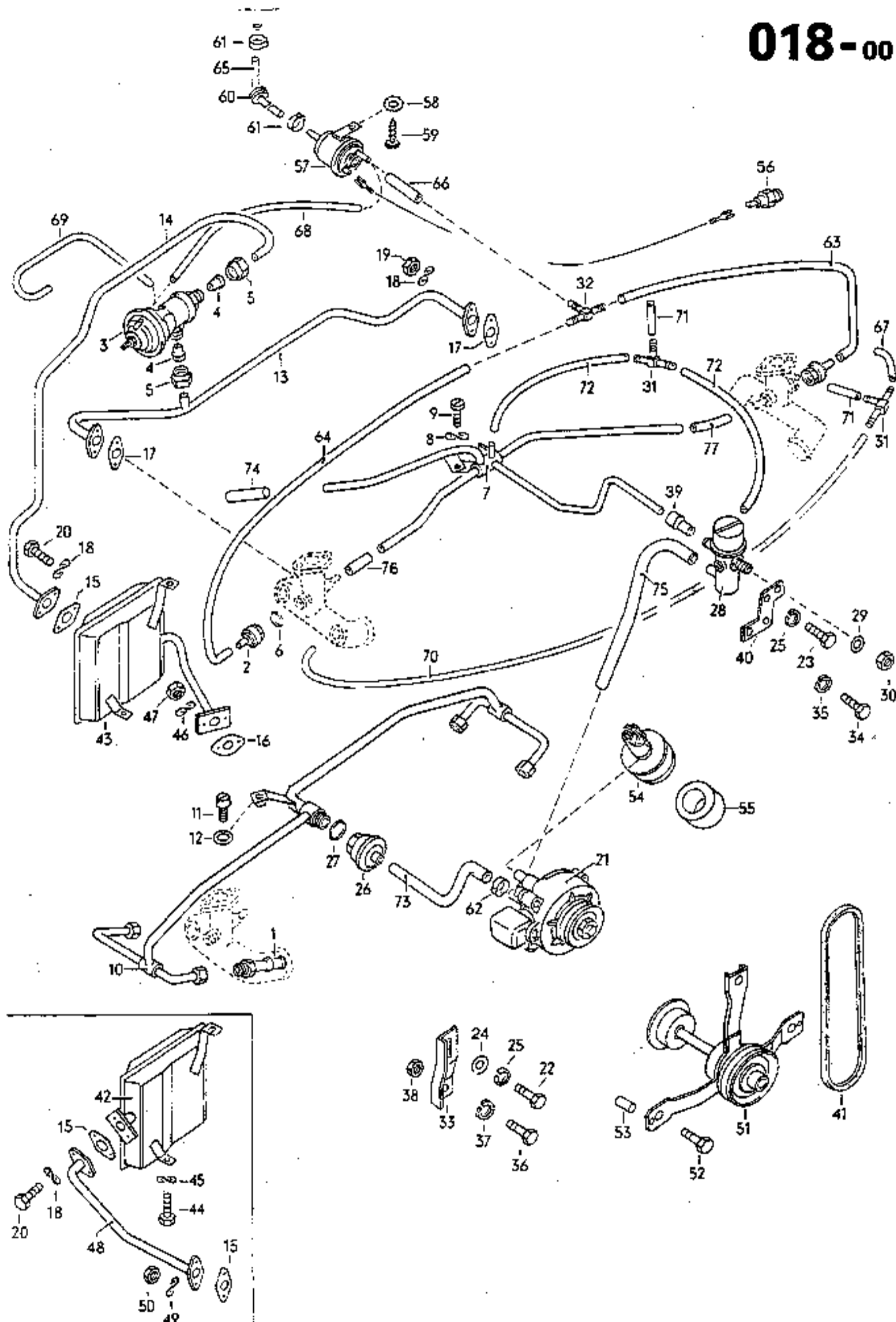


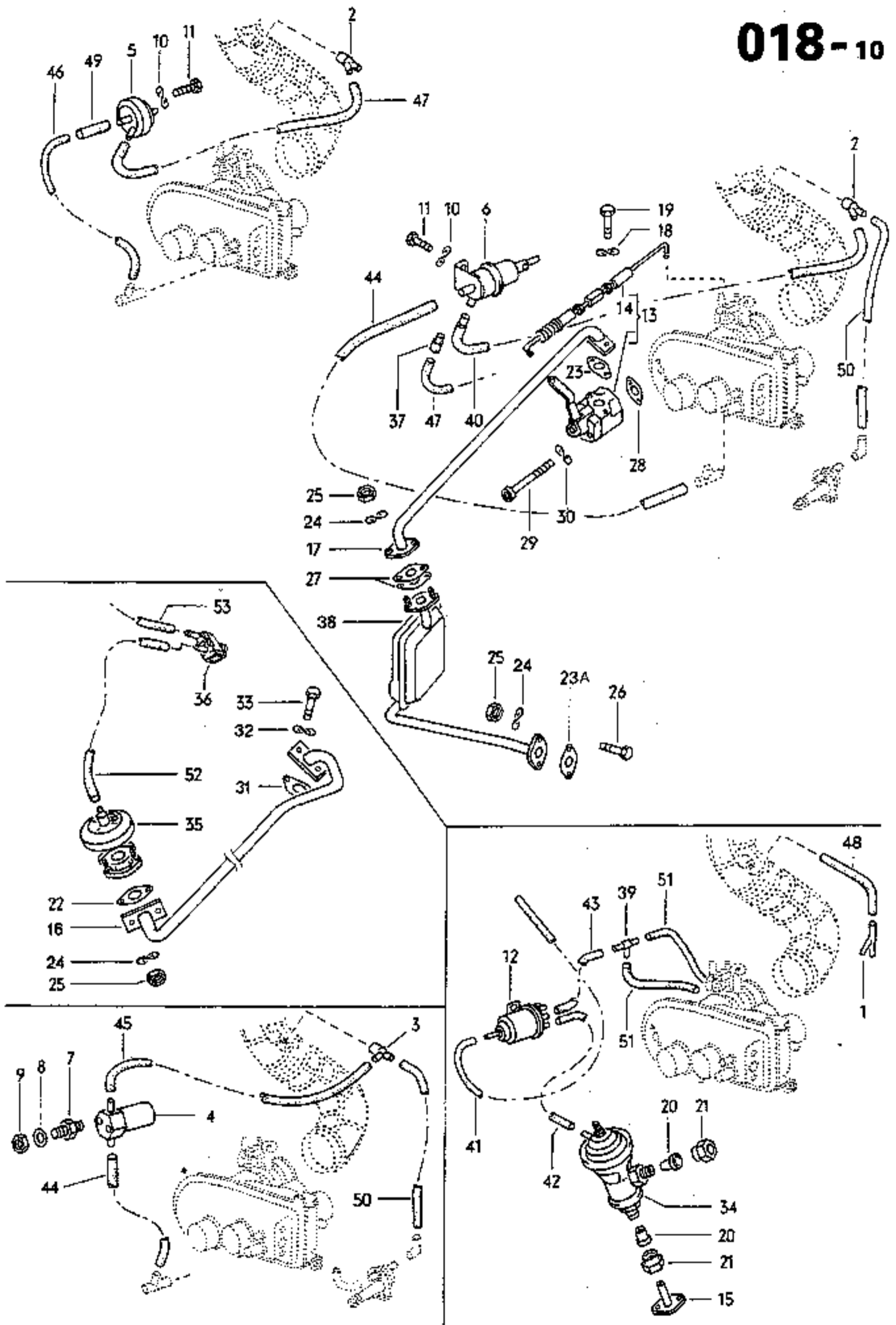


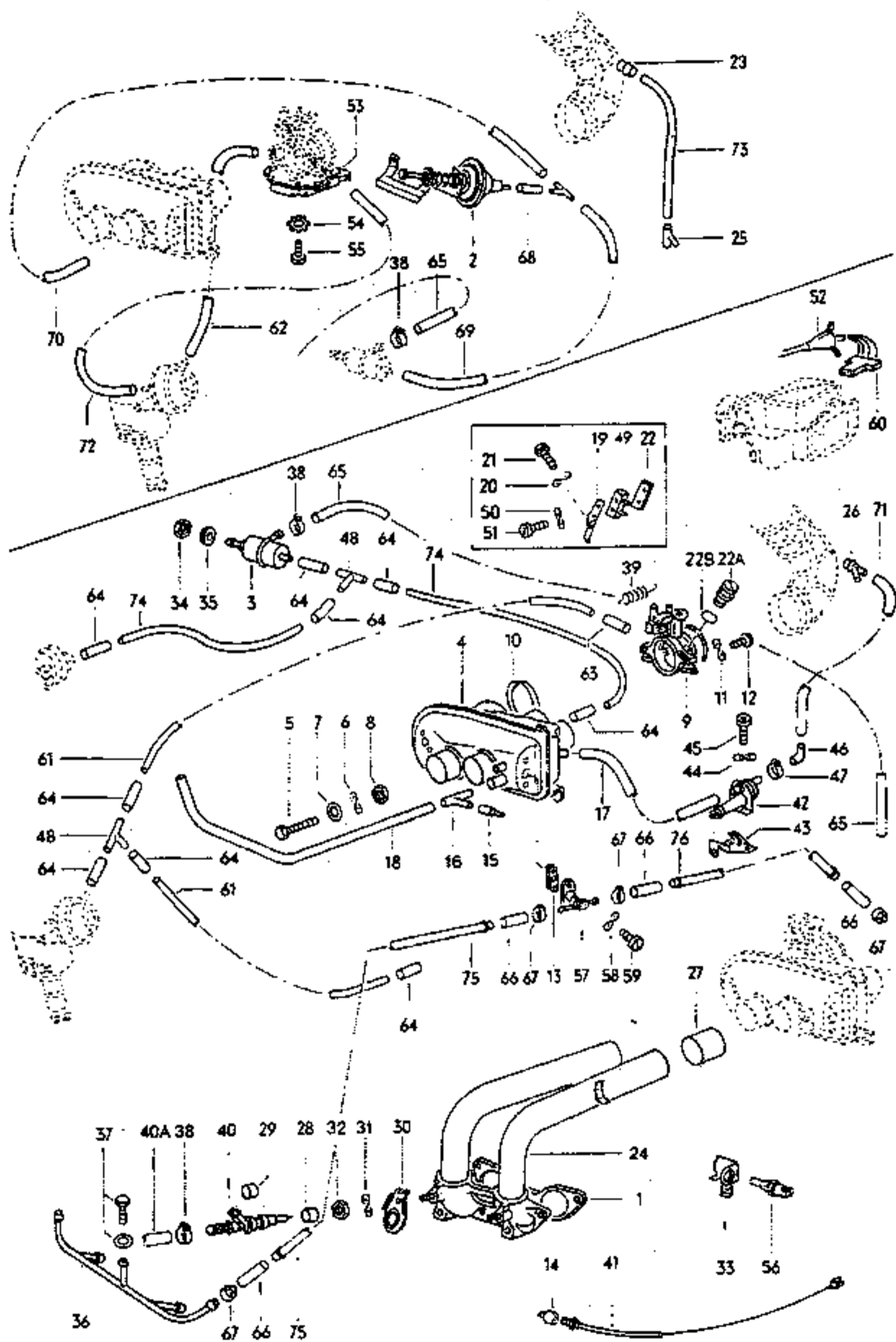


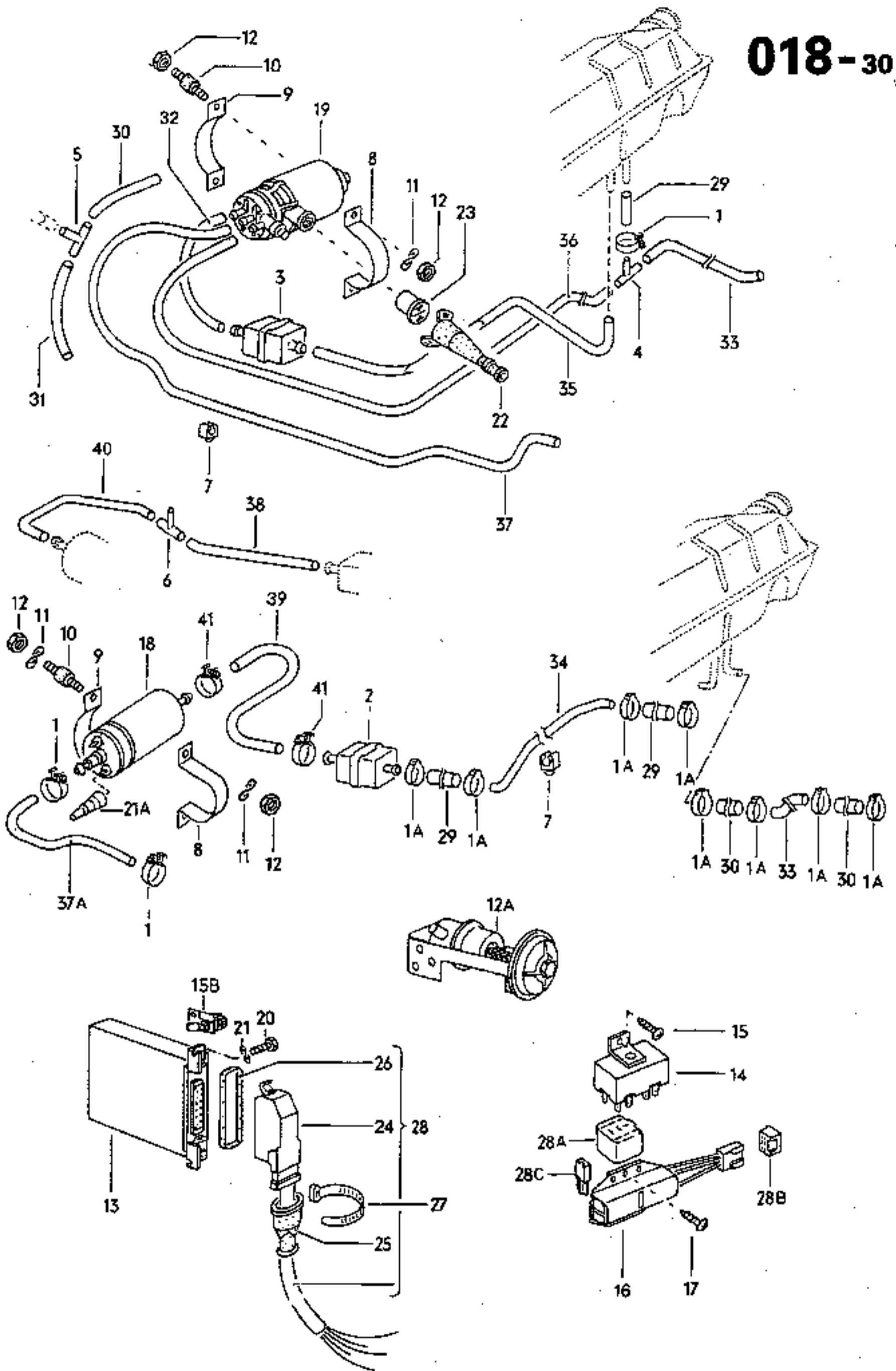


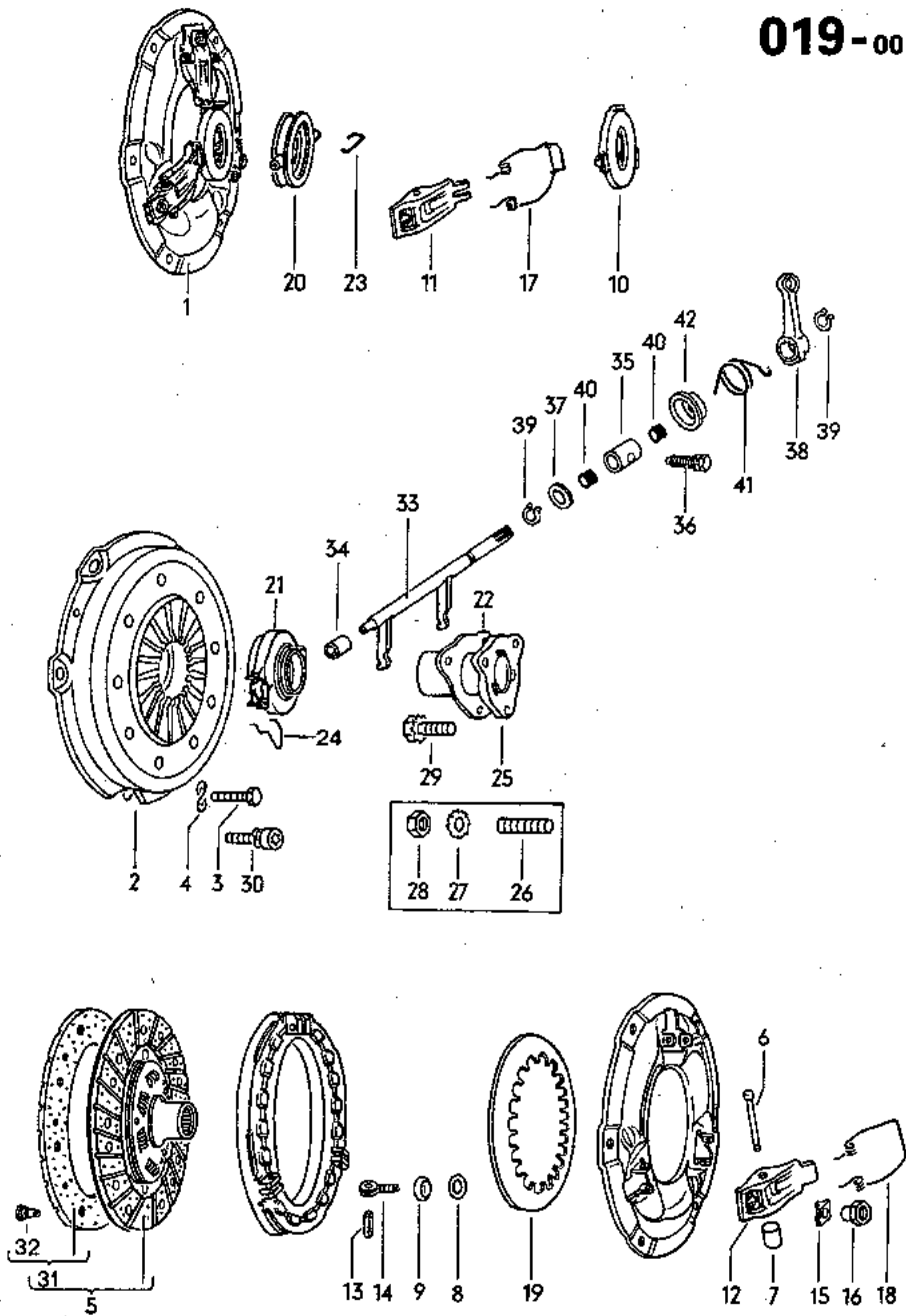


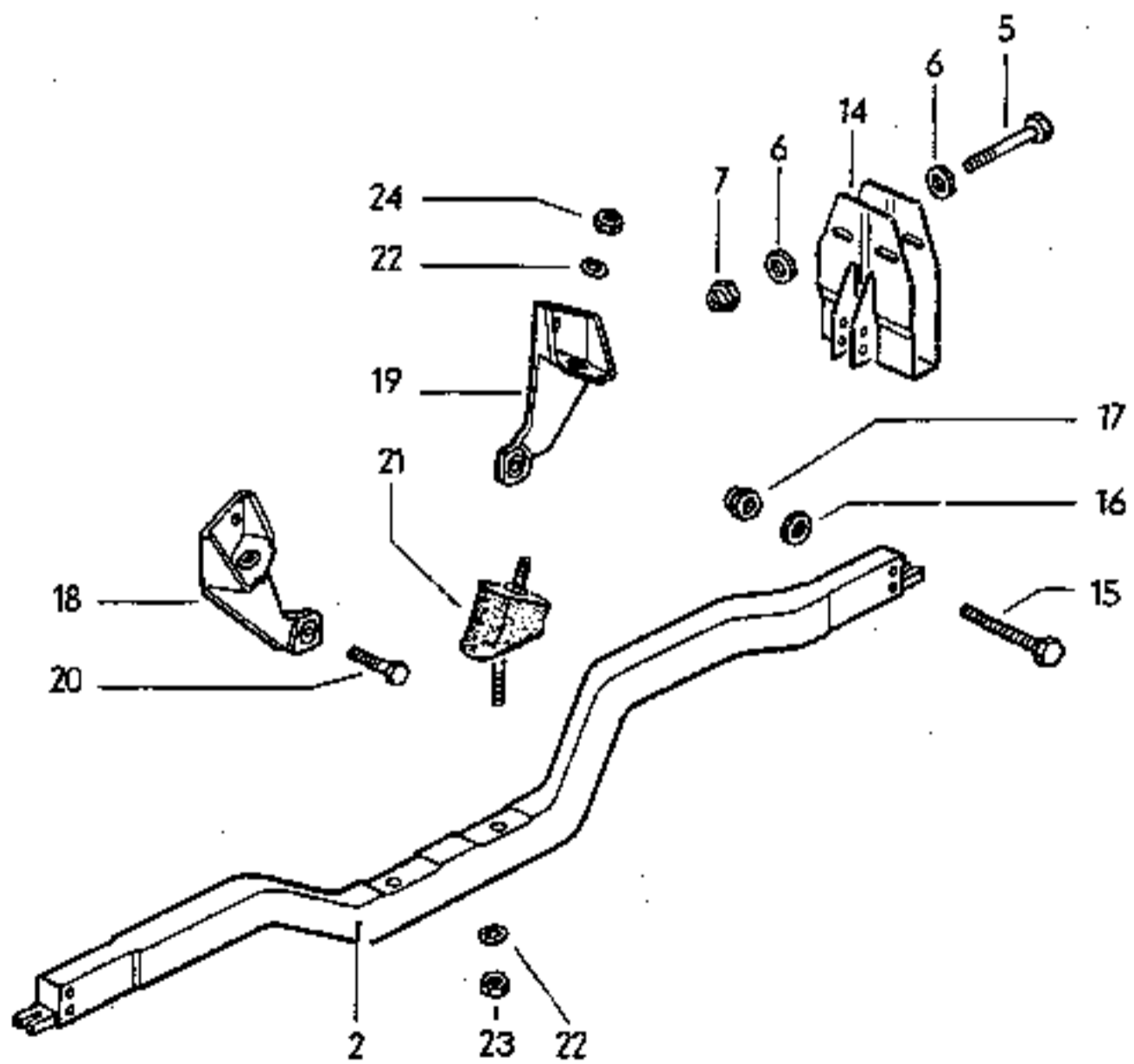
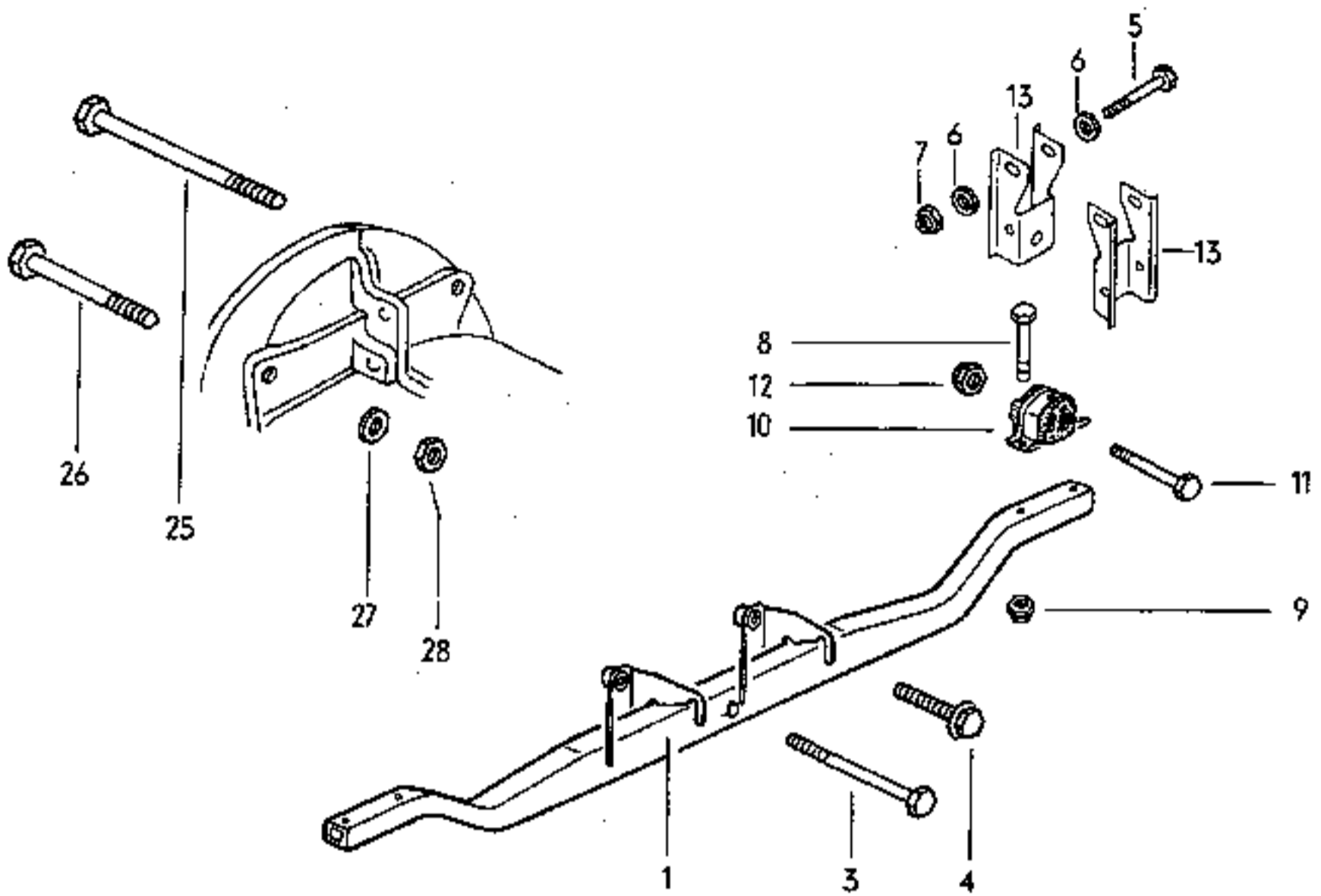


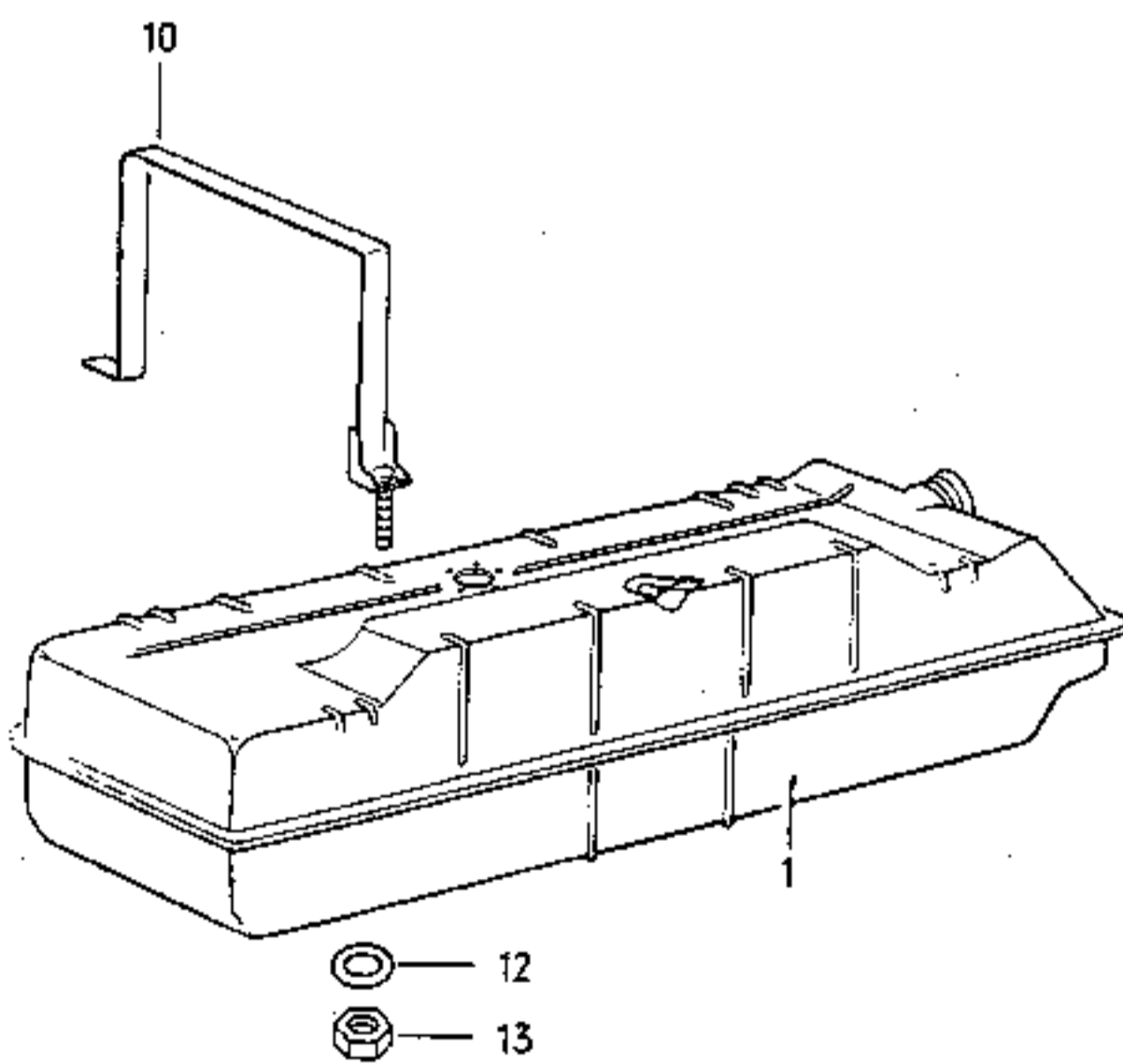
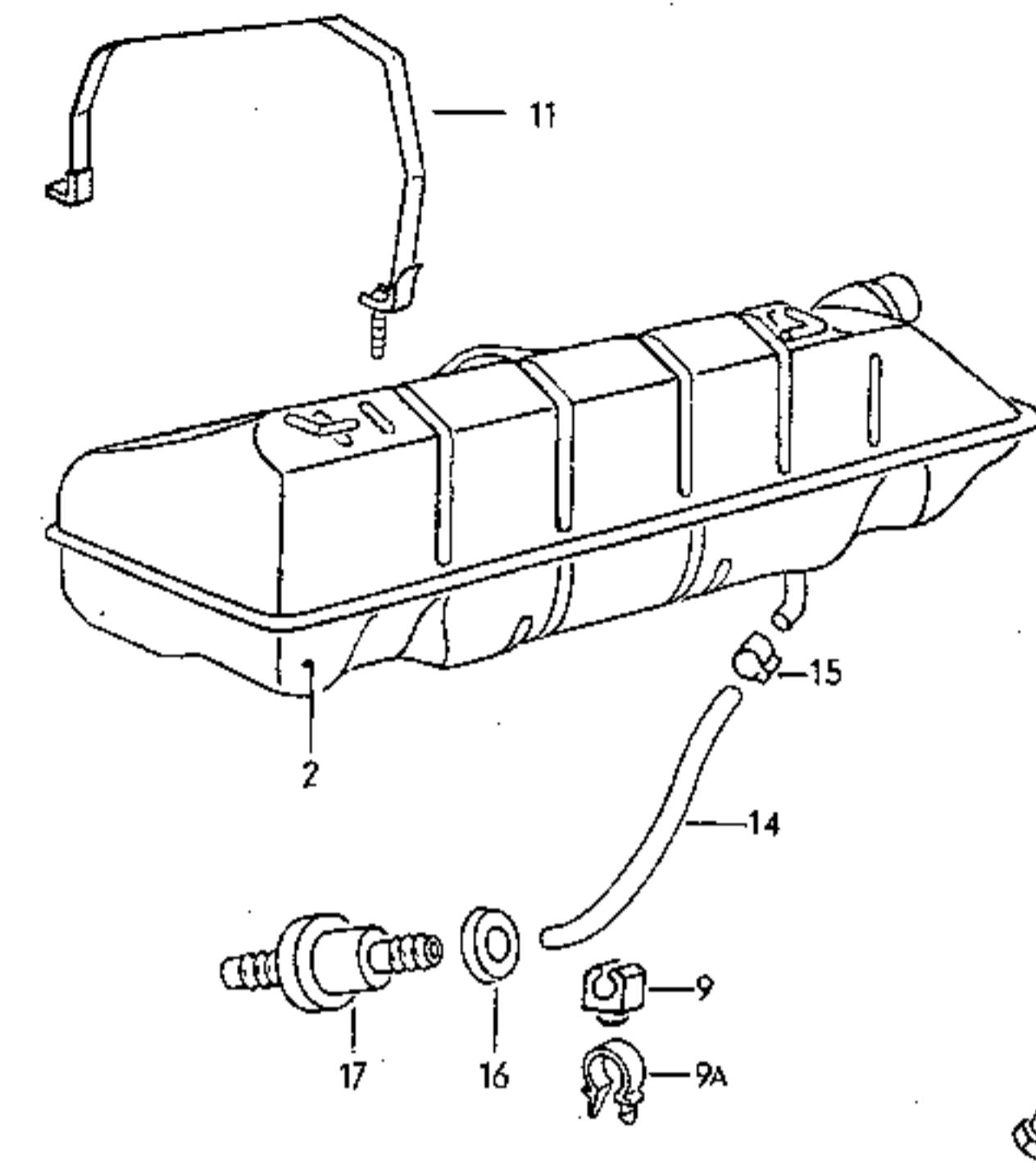


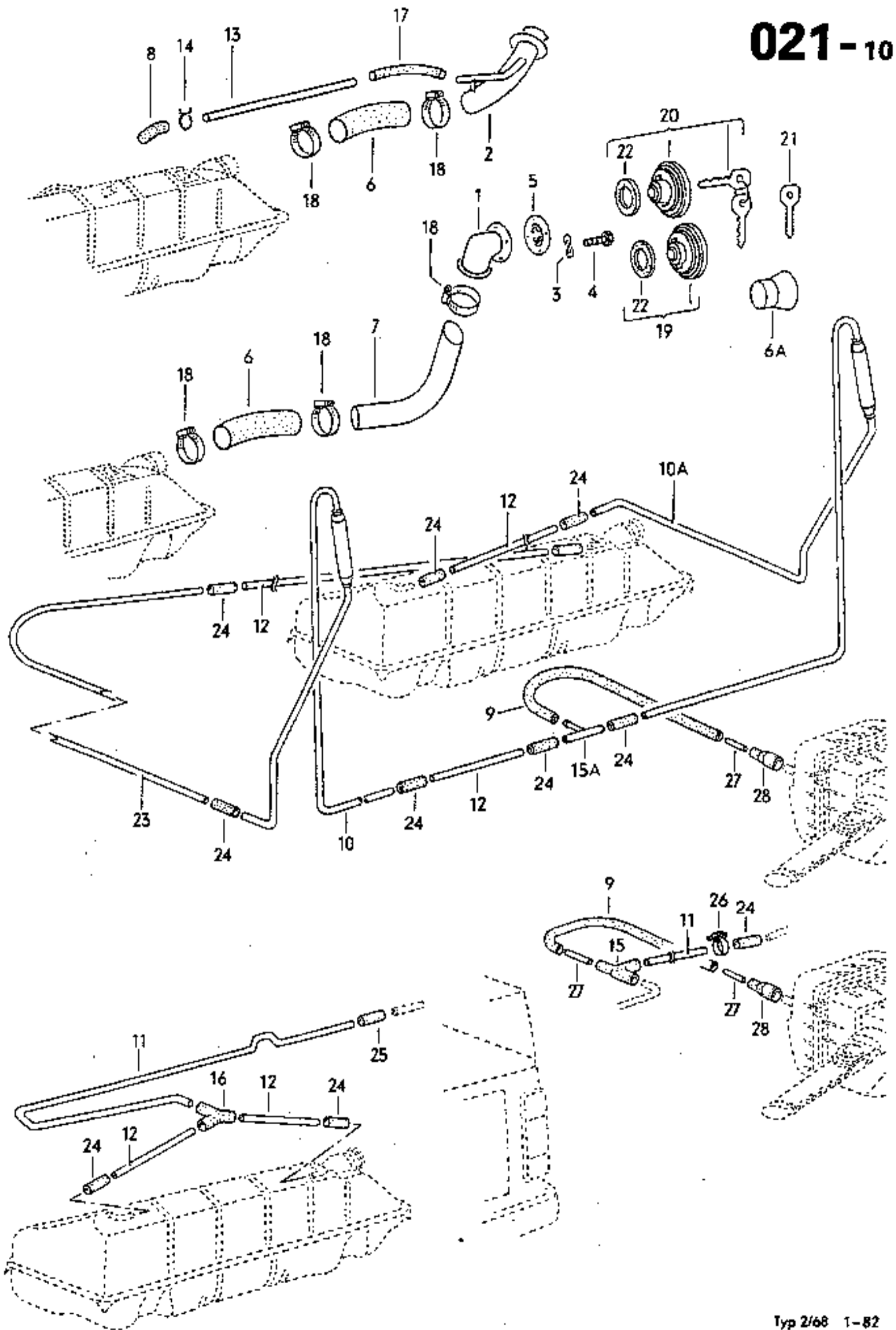


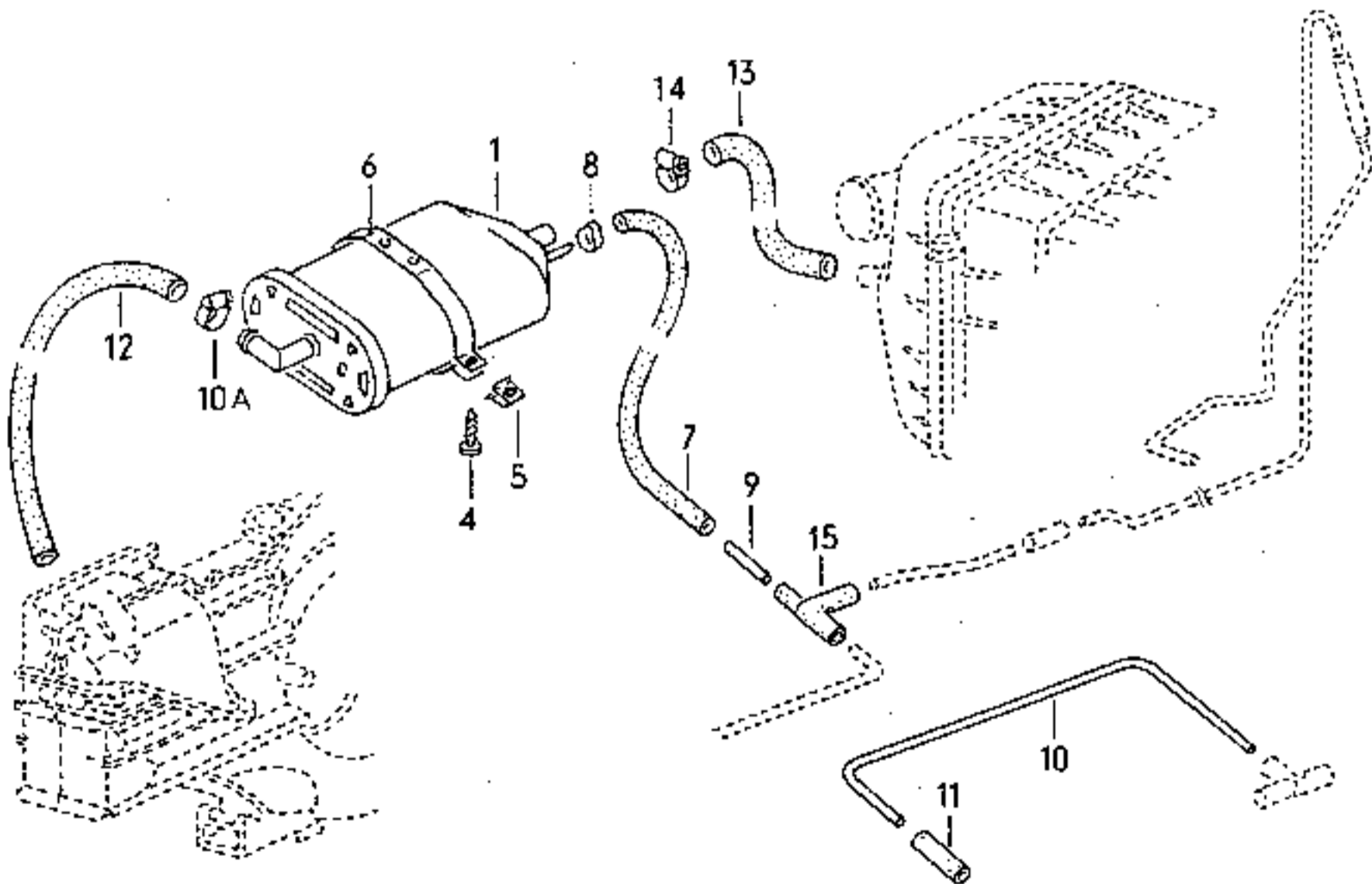
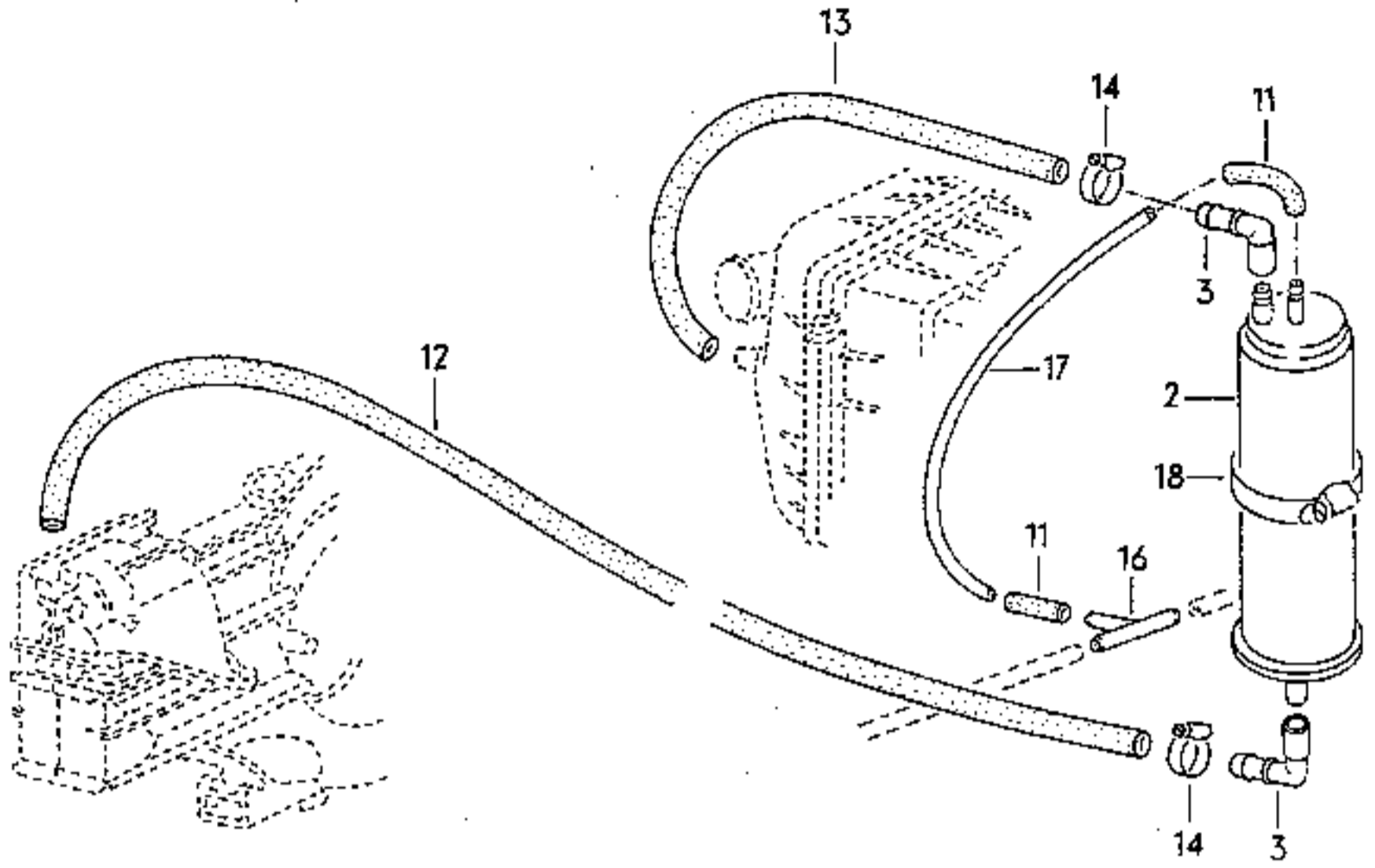


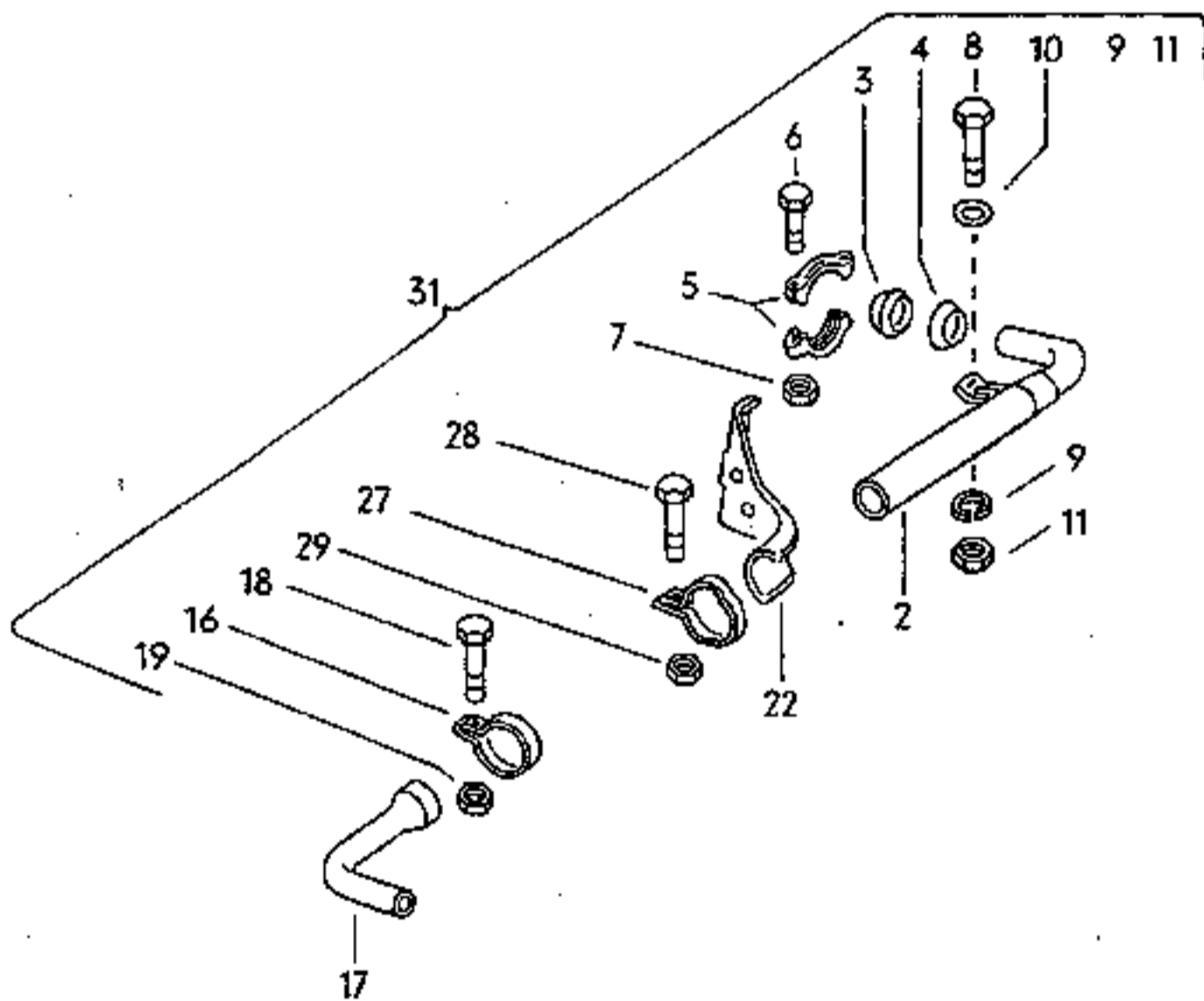
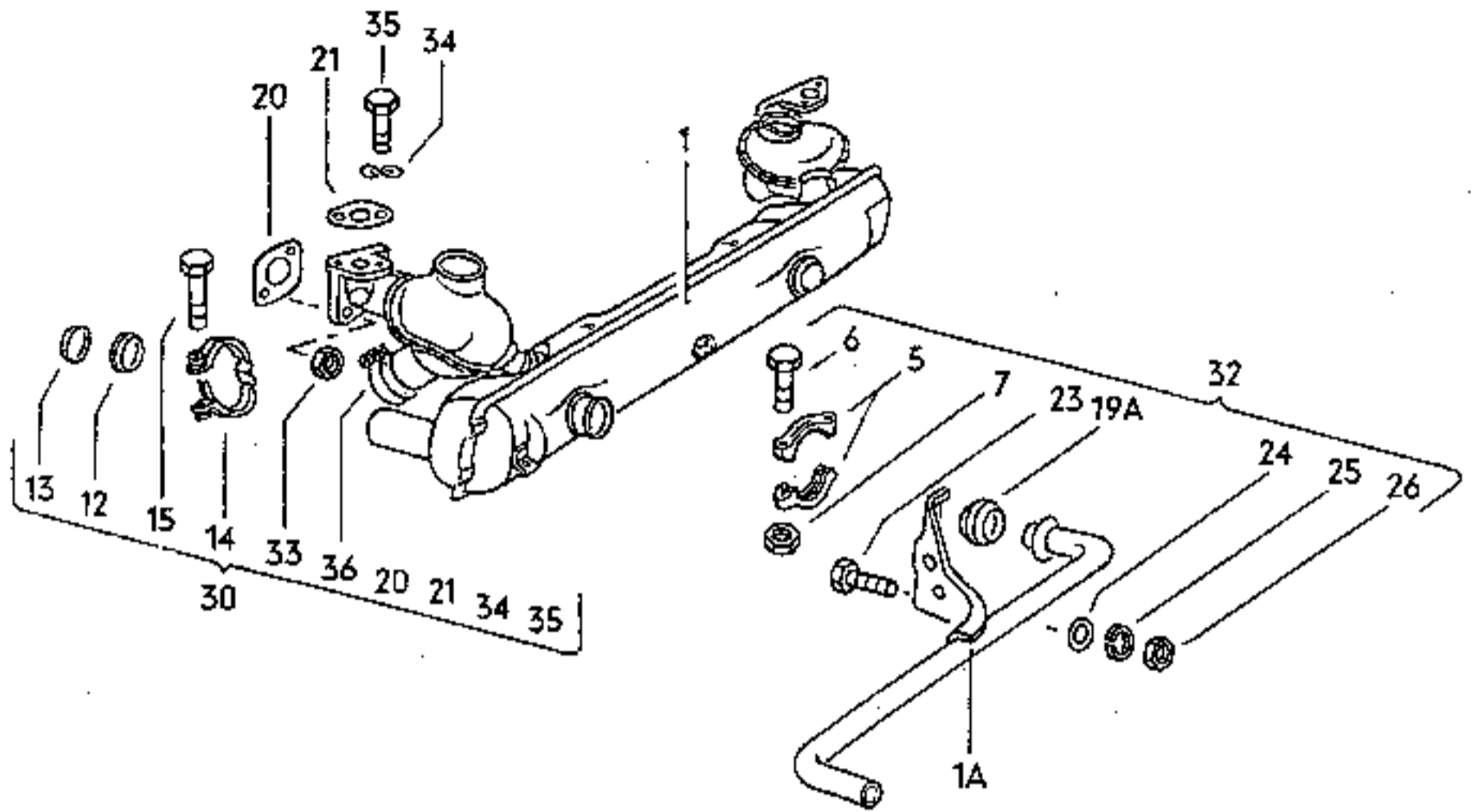


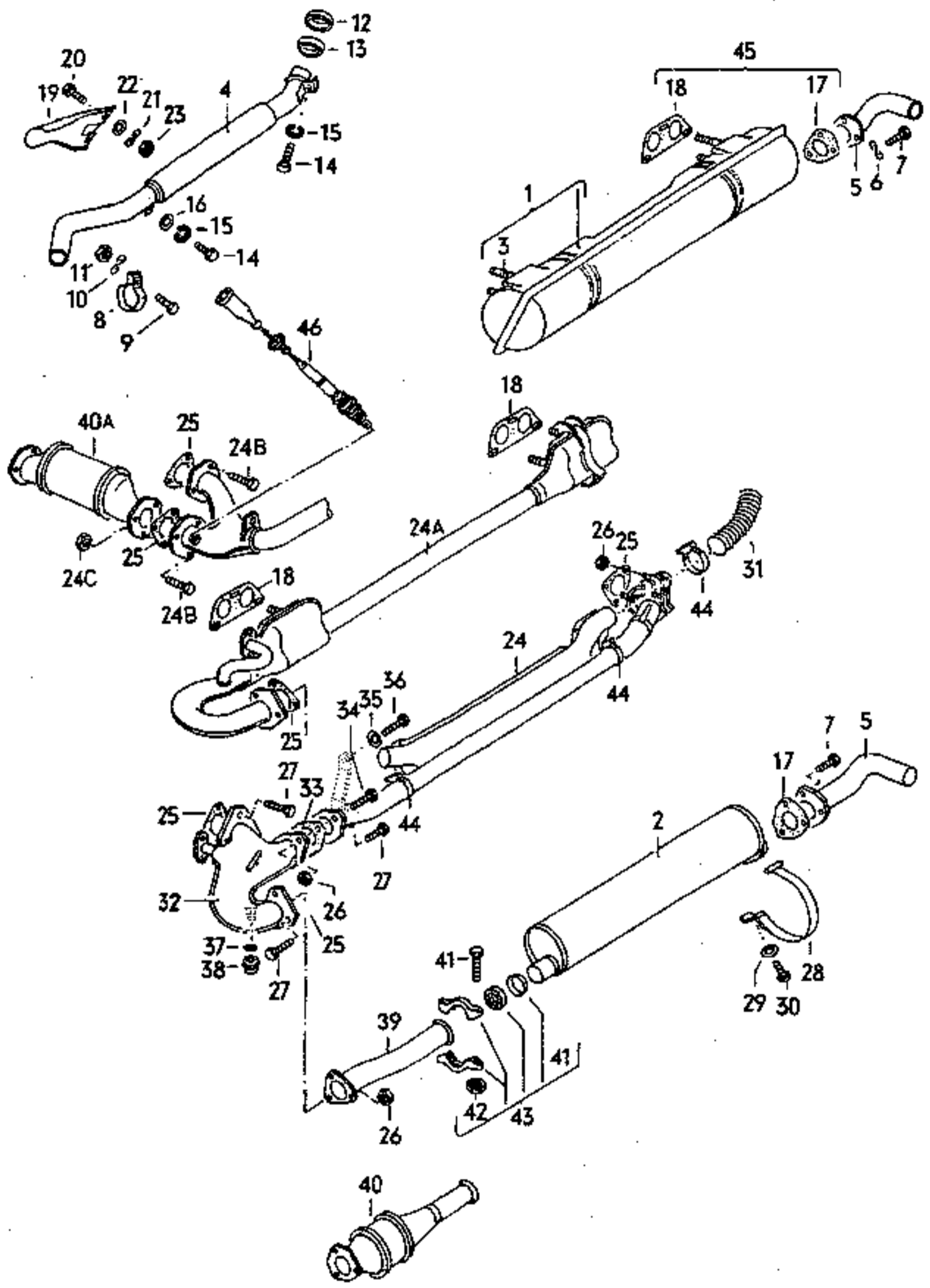


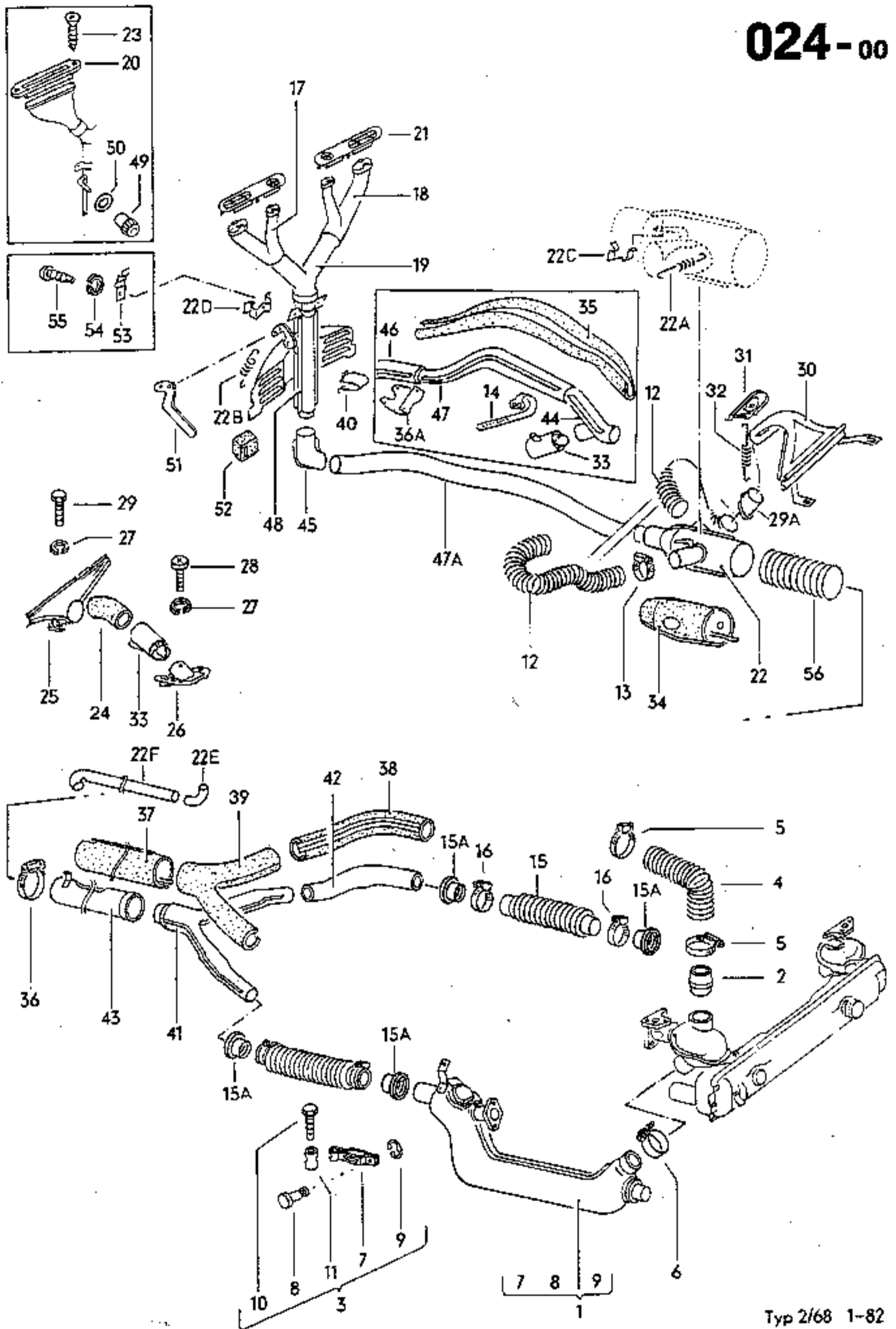




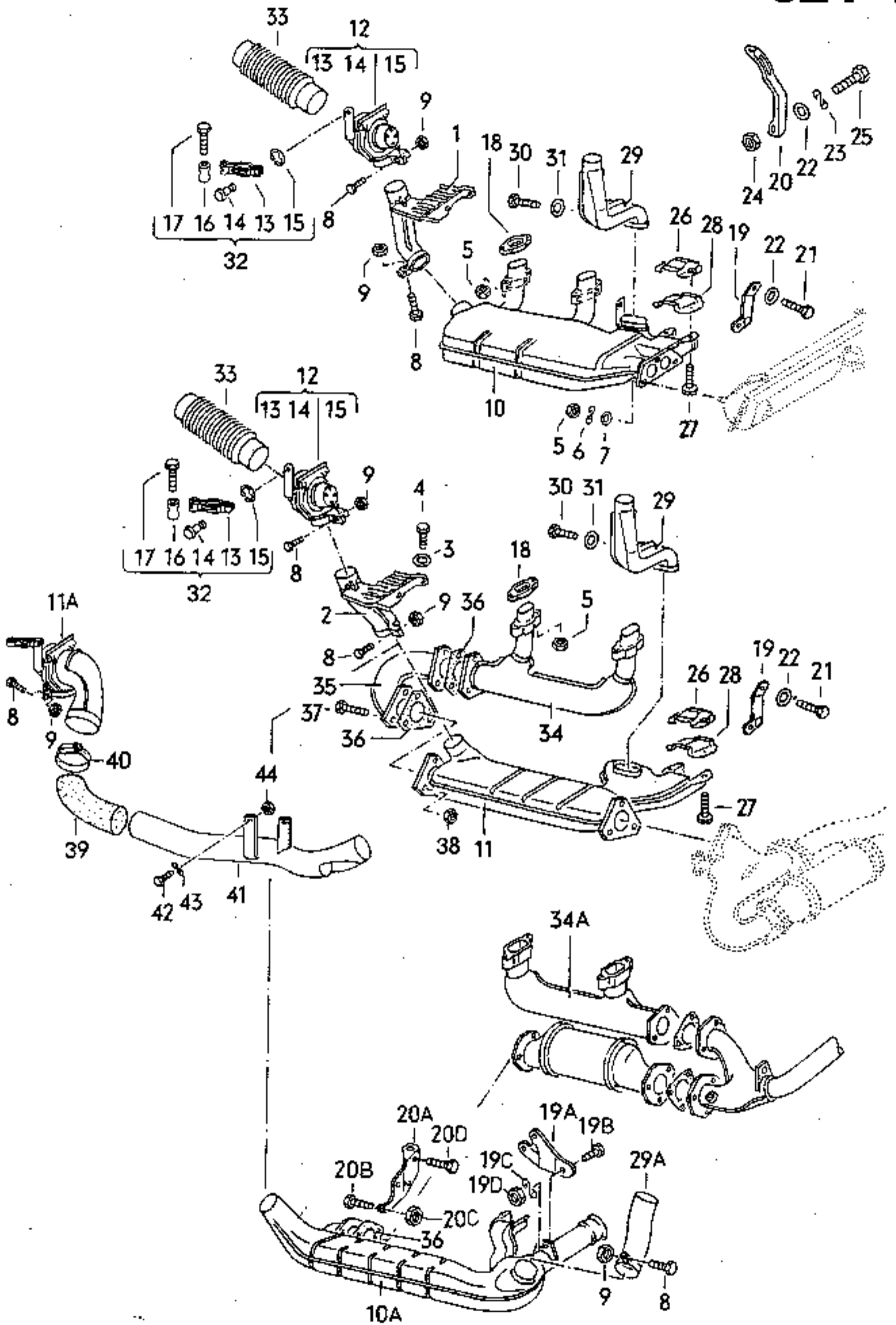


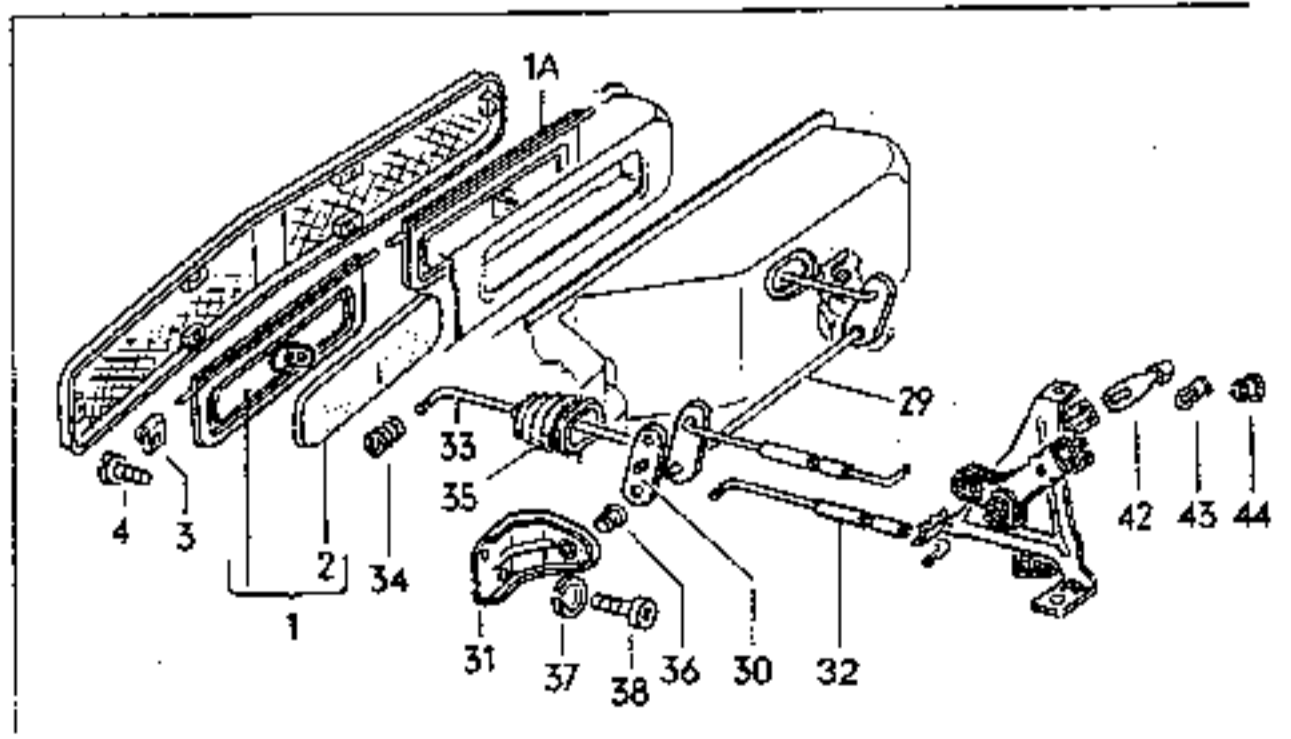
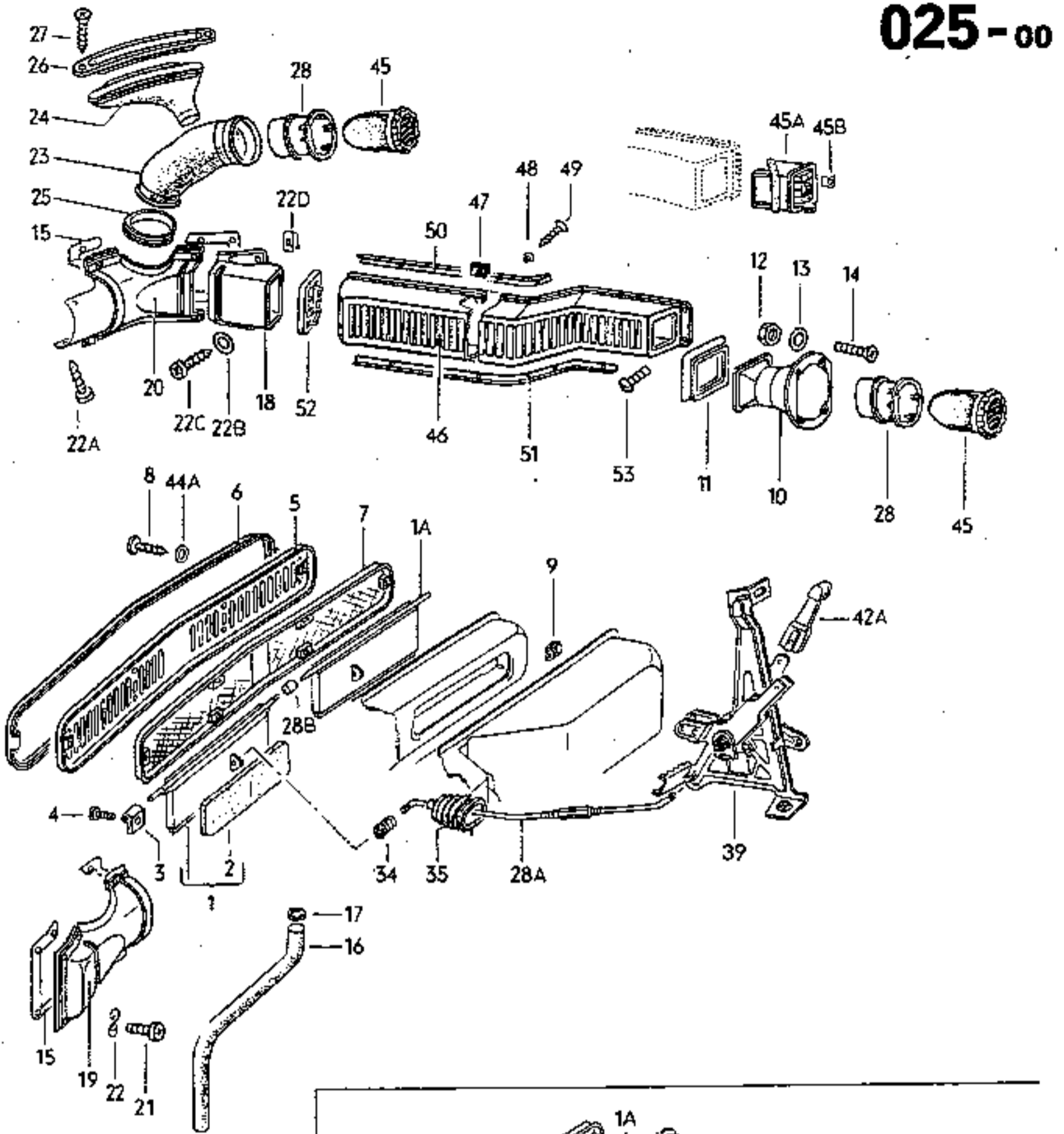


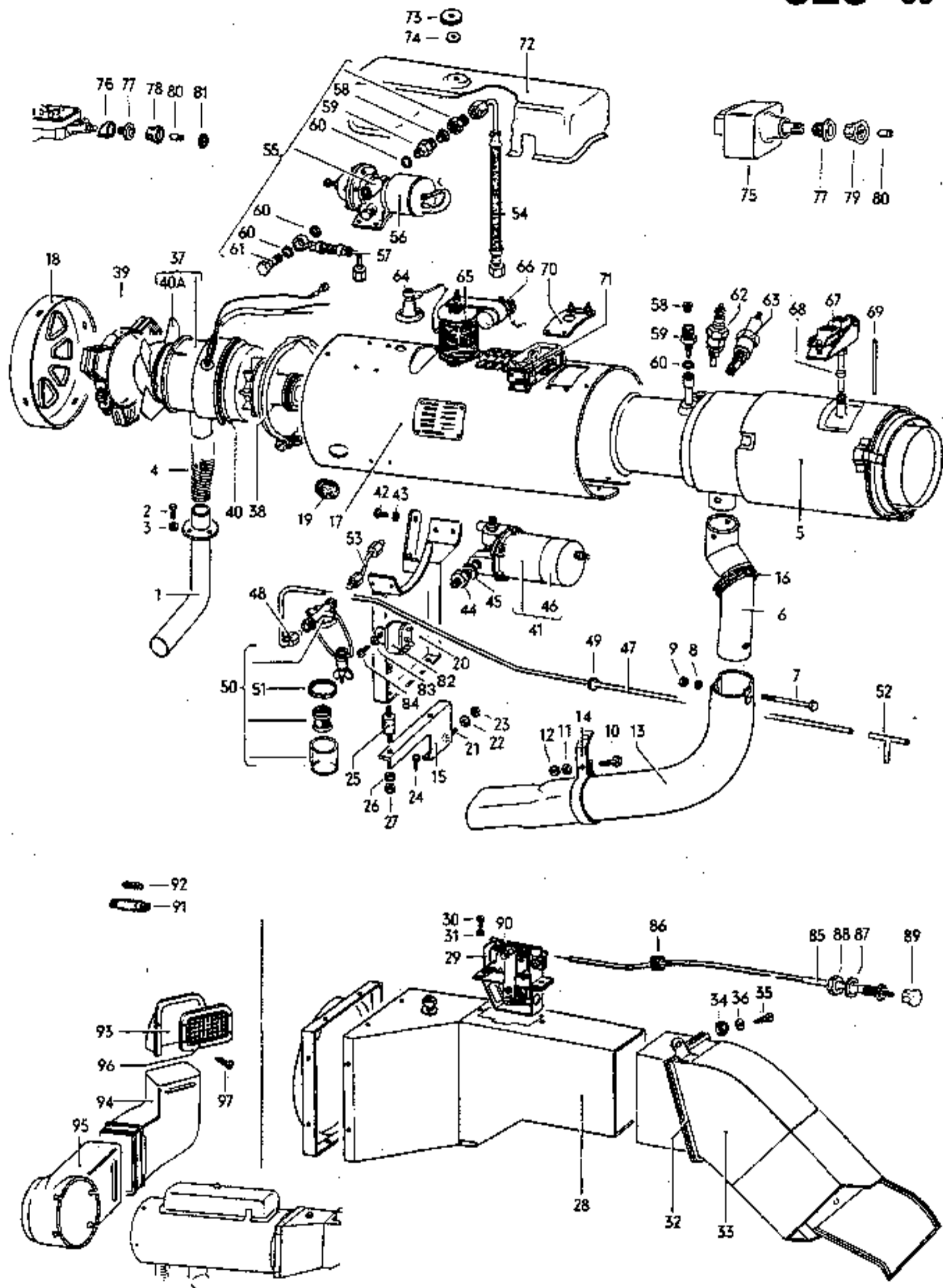


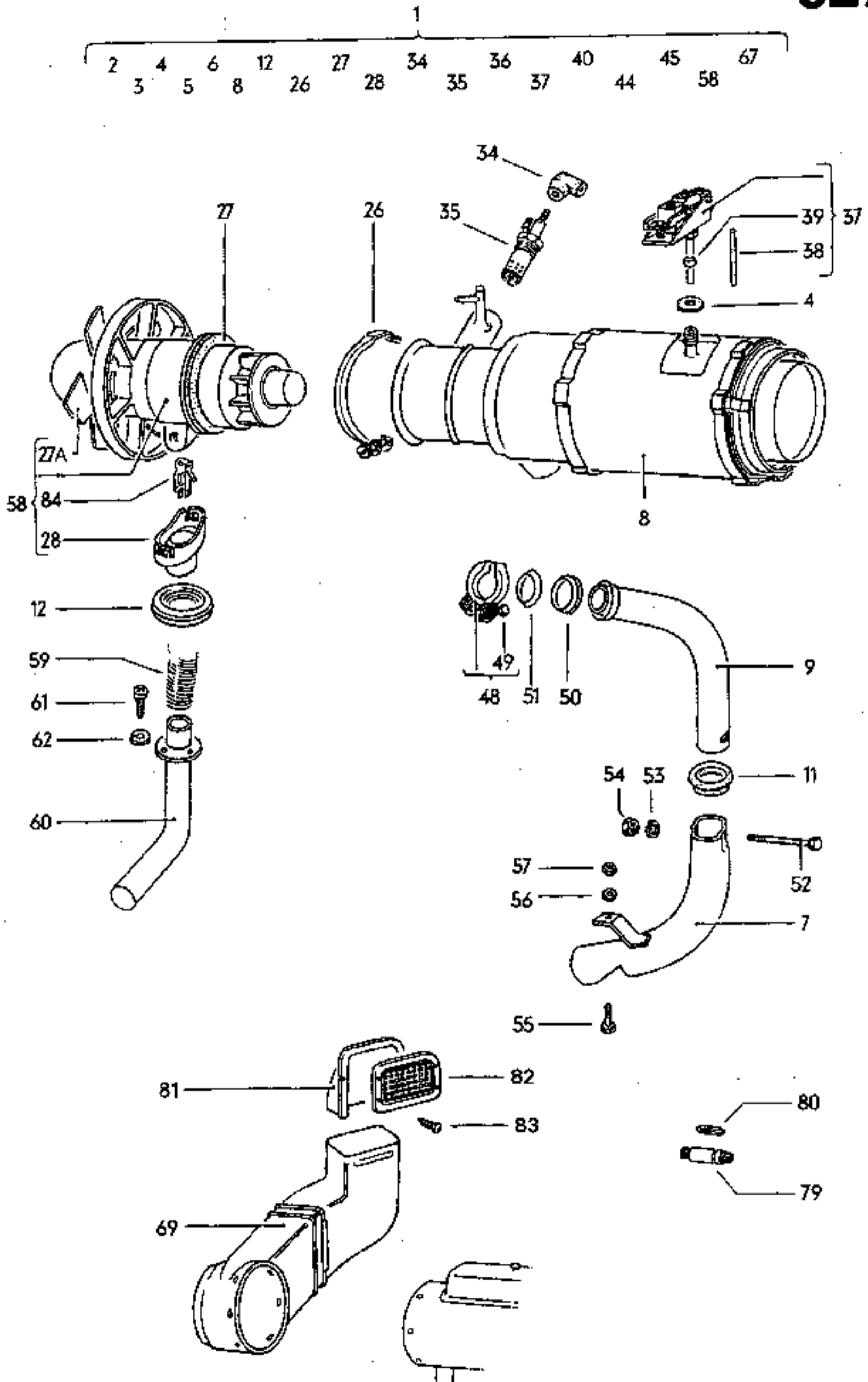


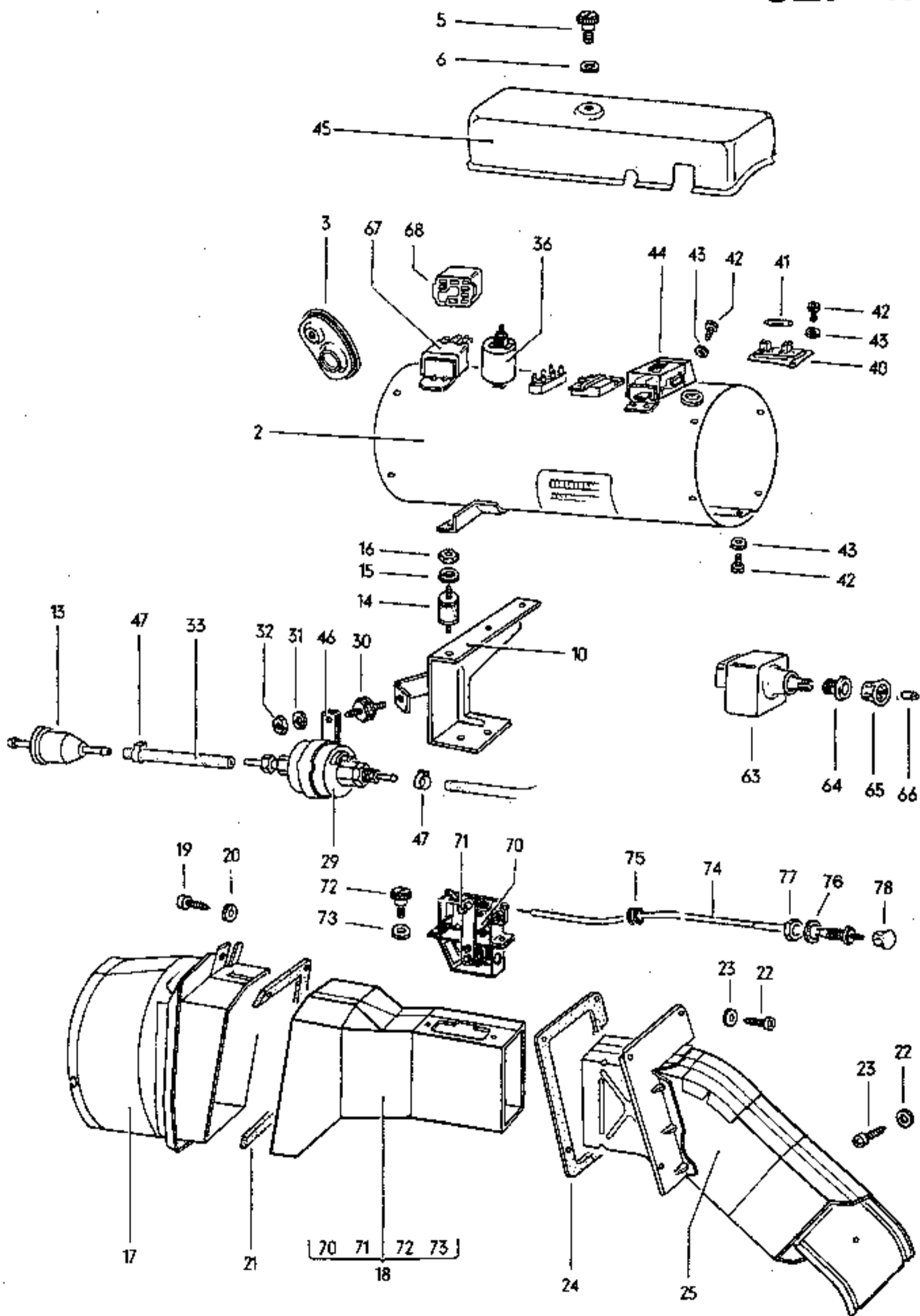
Typ 2/68 1-82

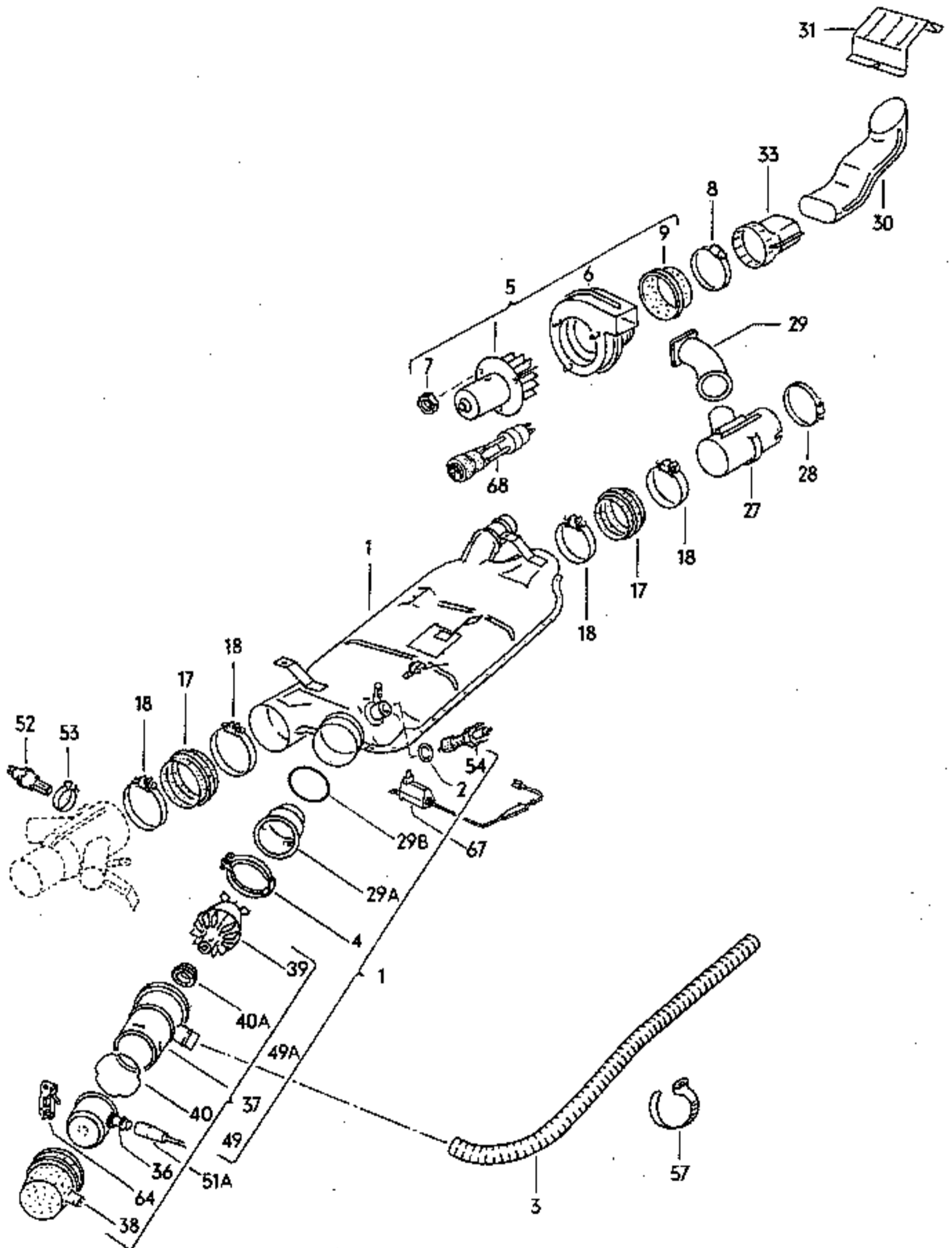


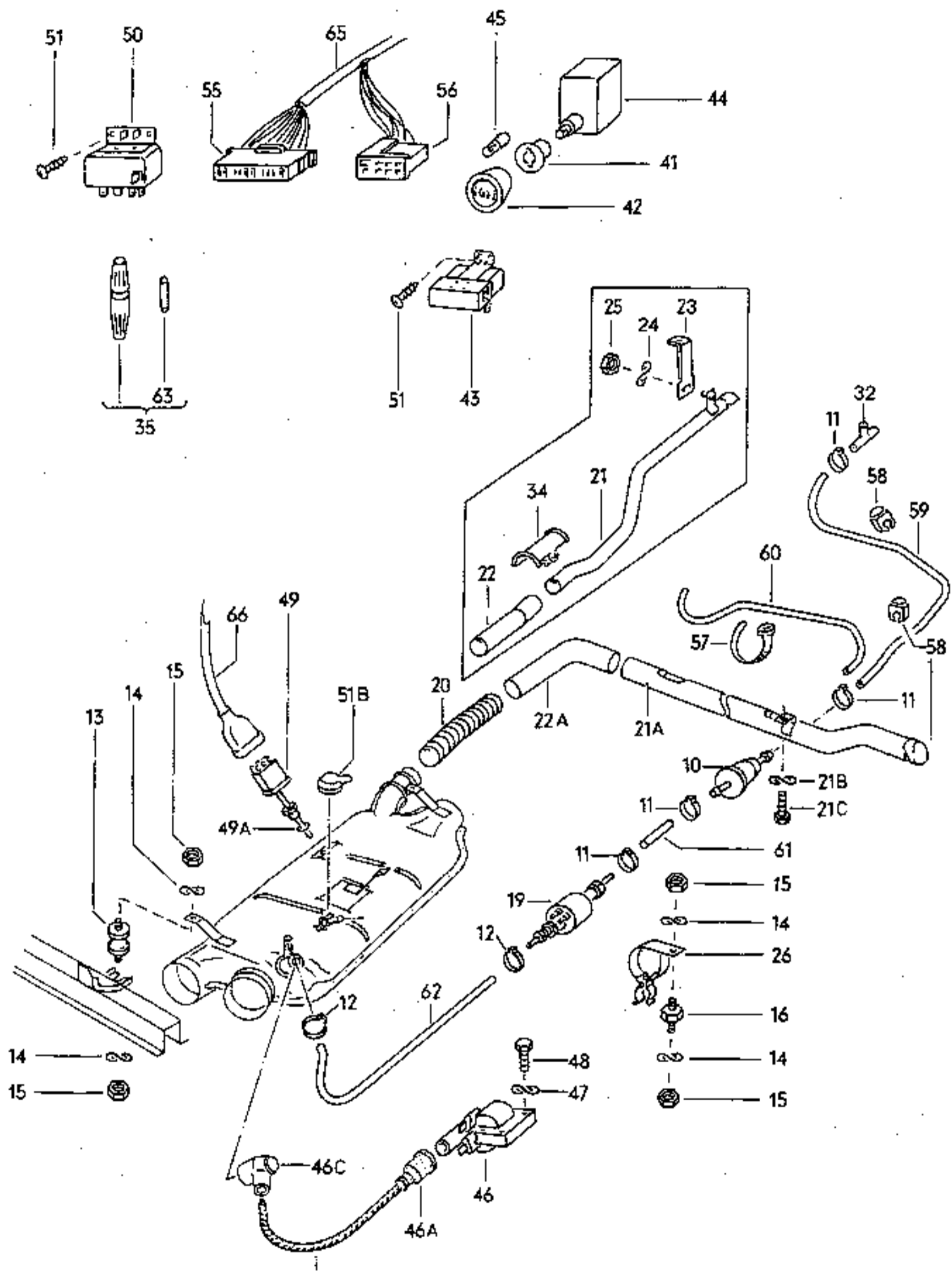


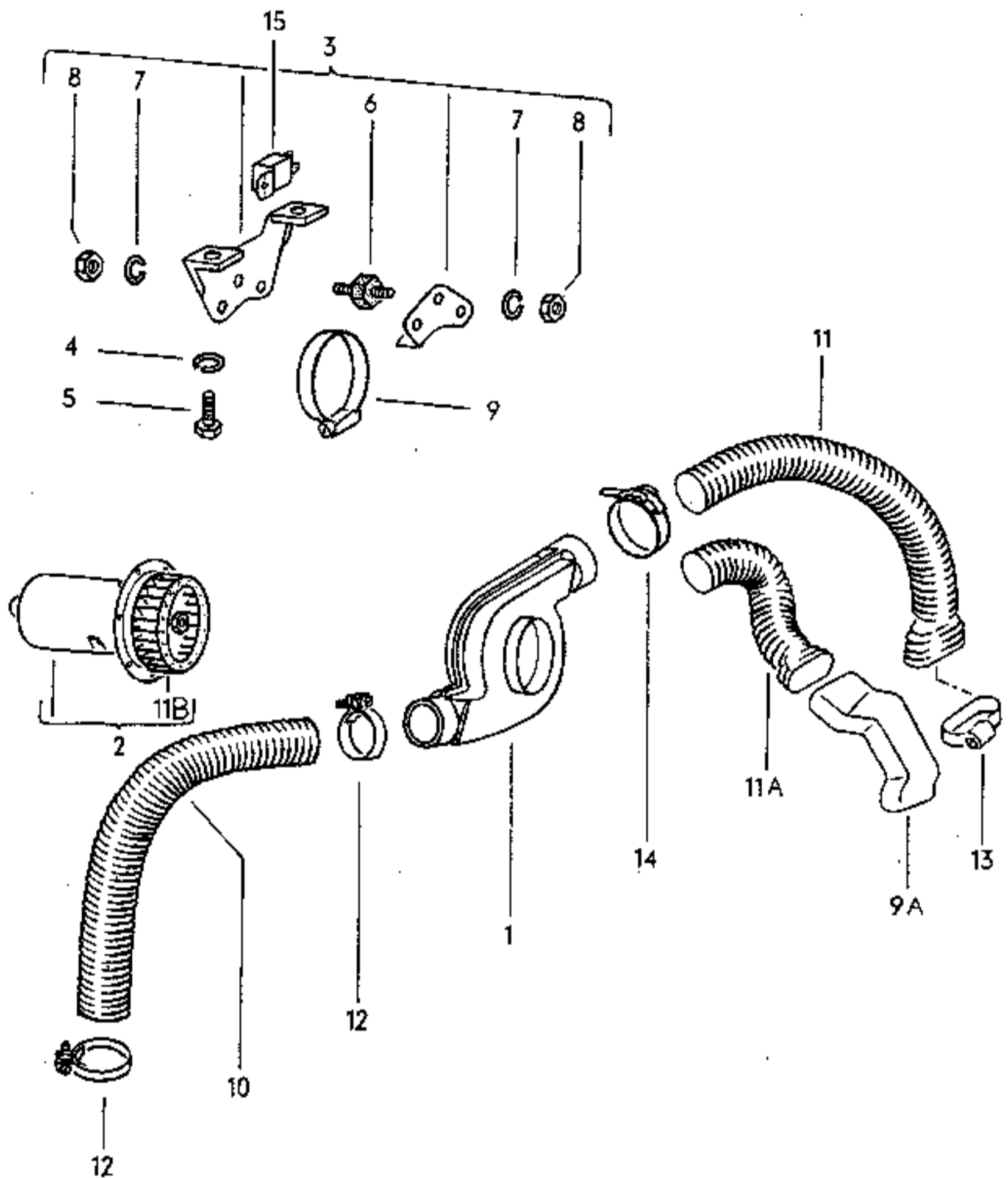


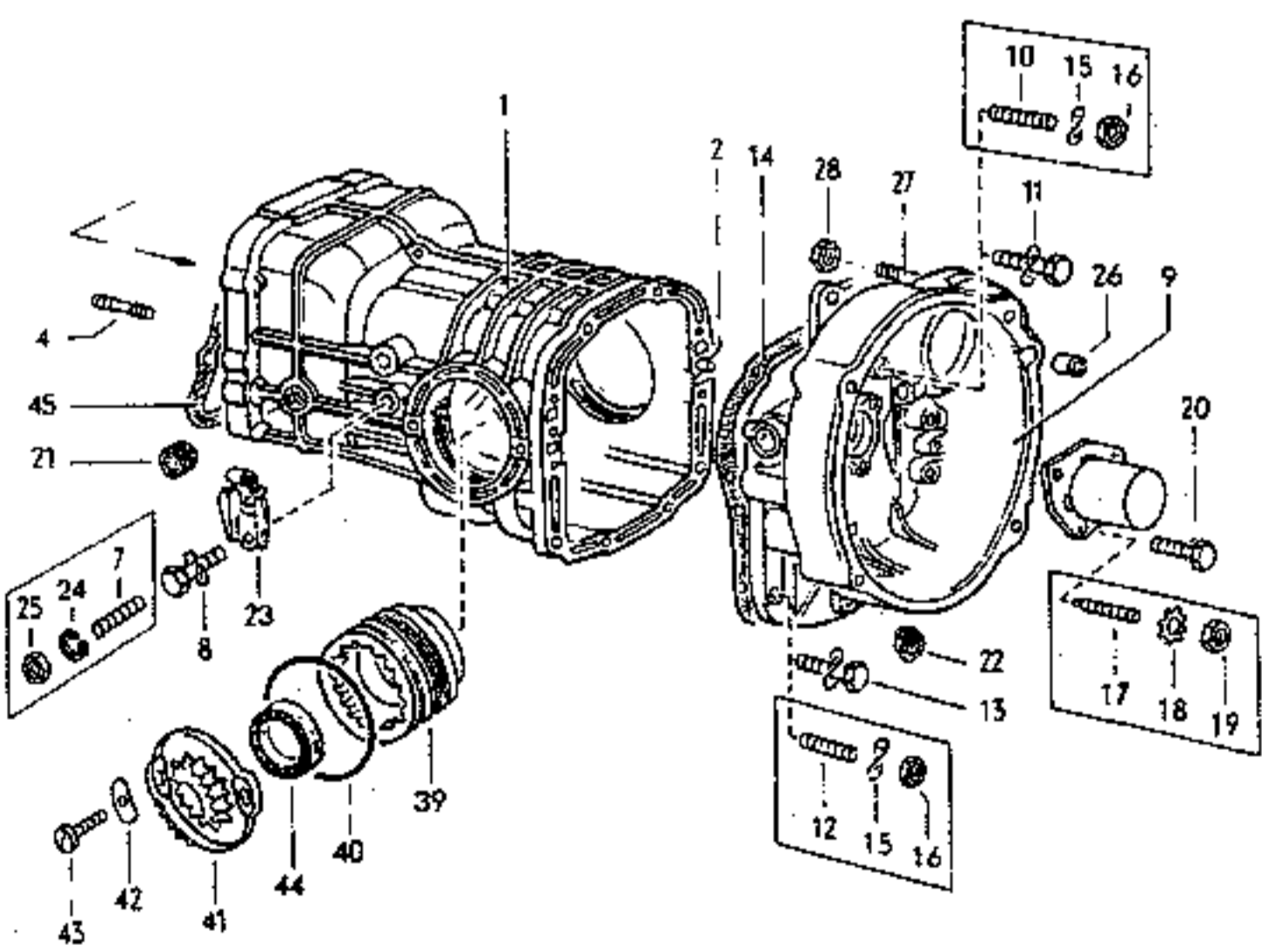
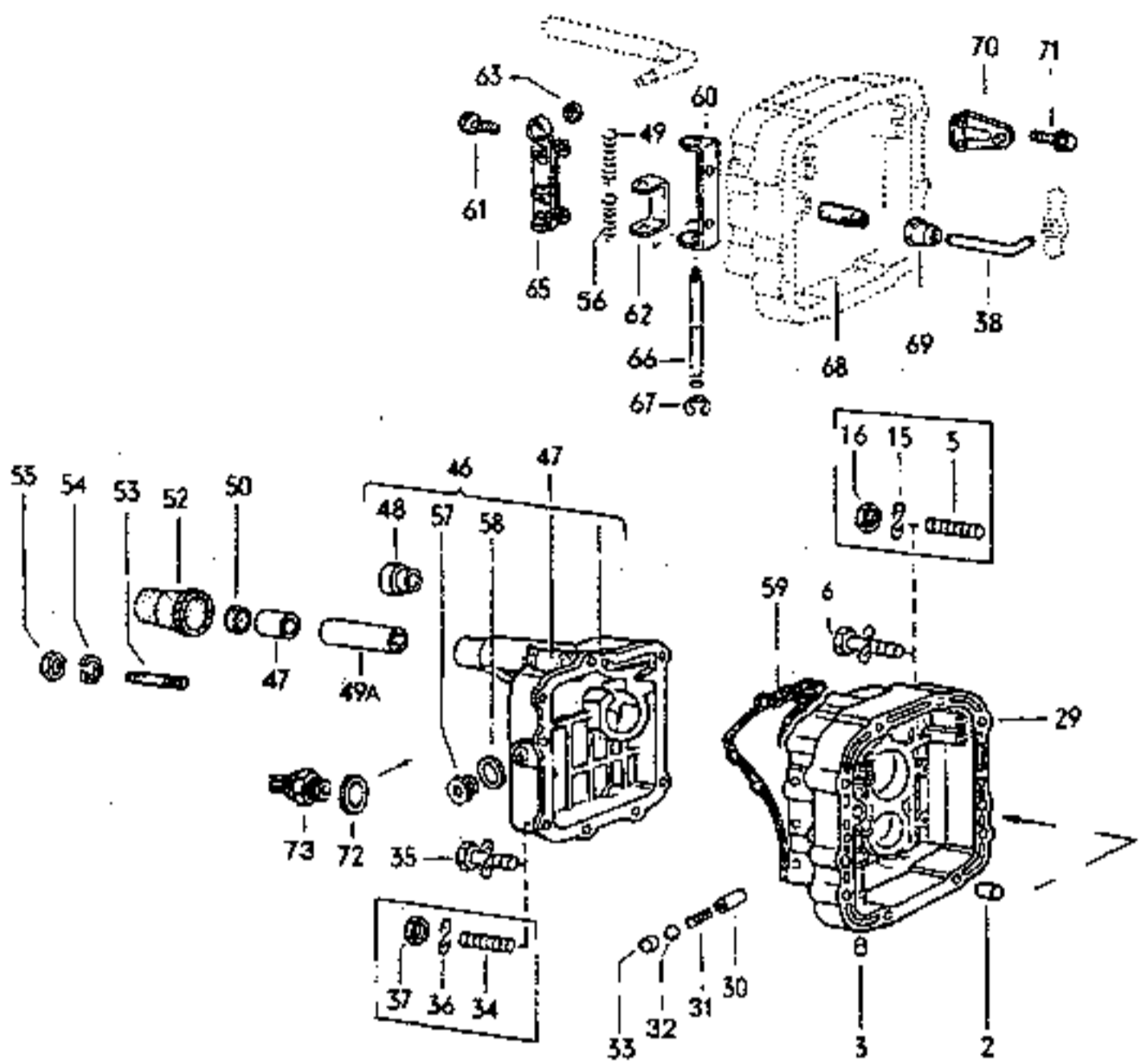


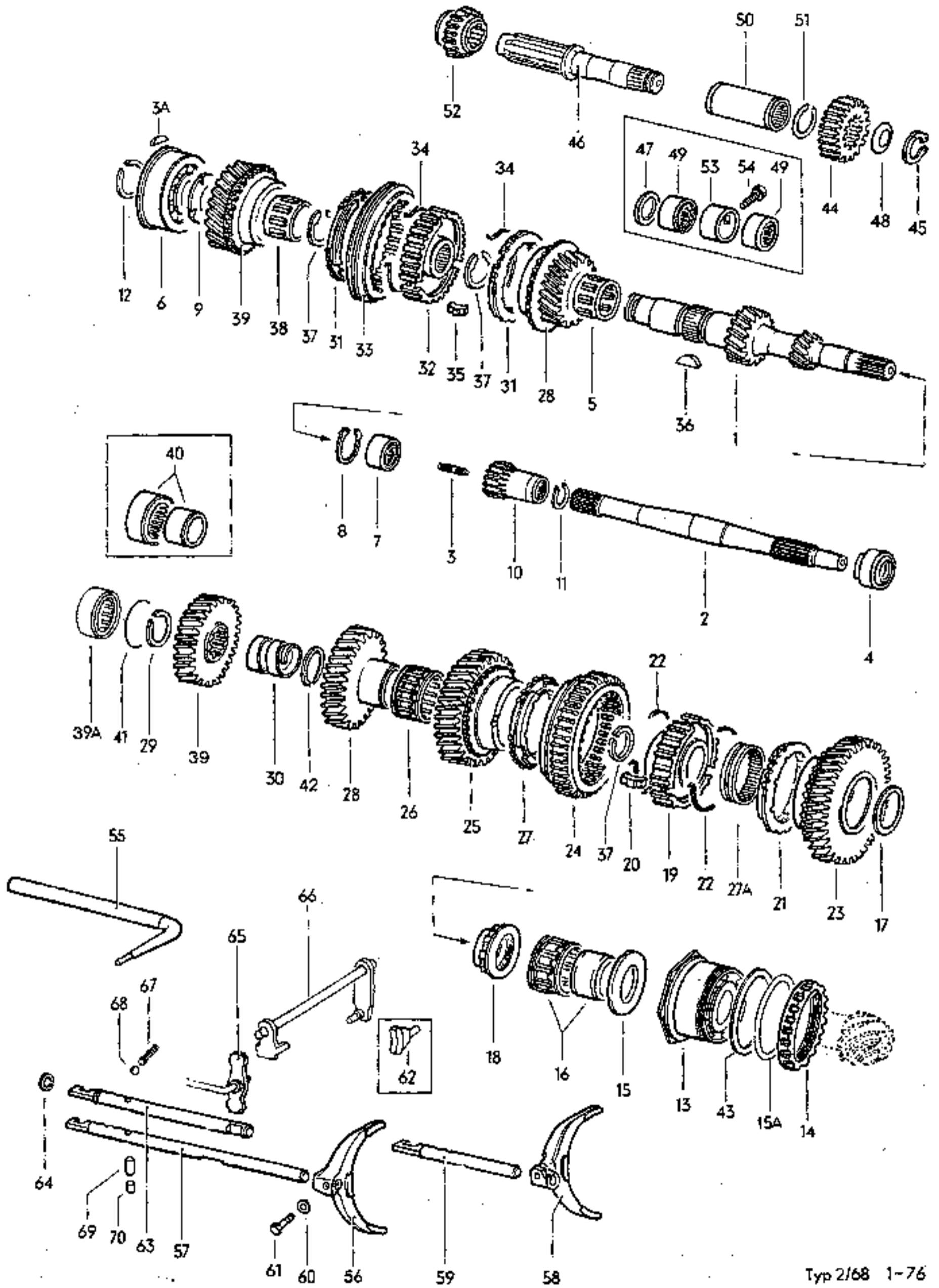




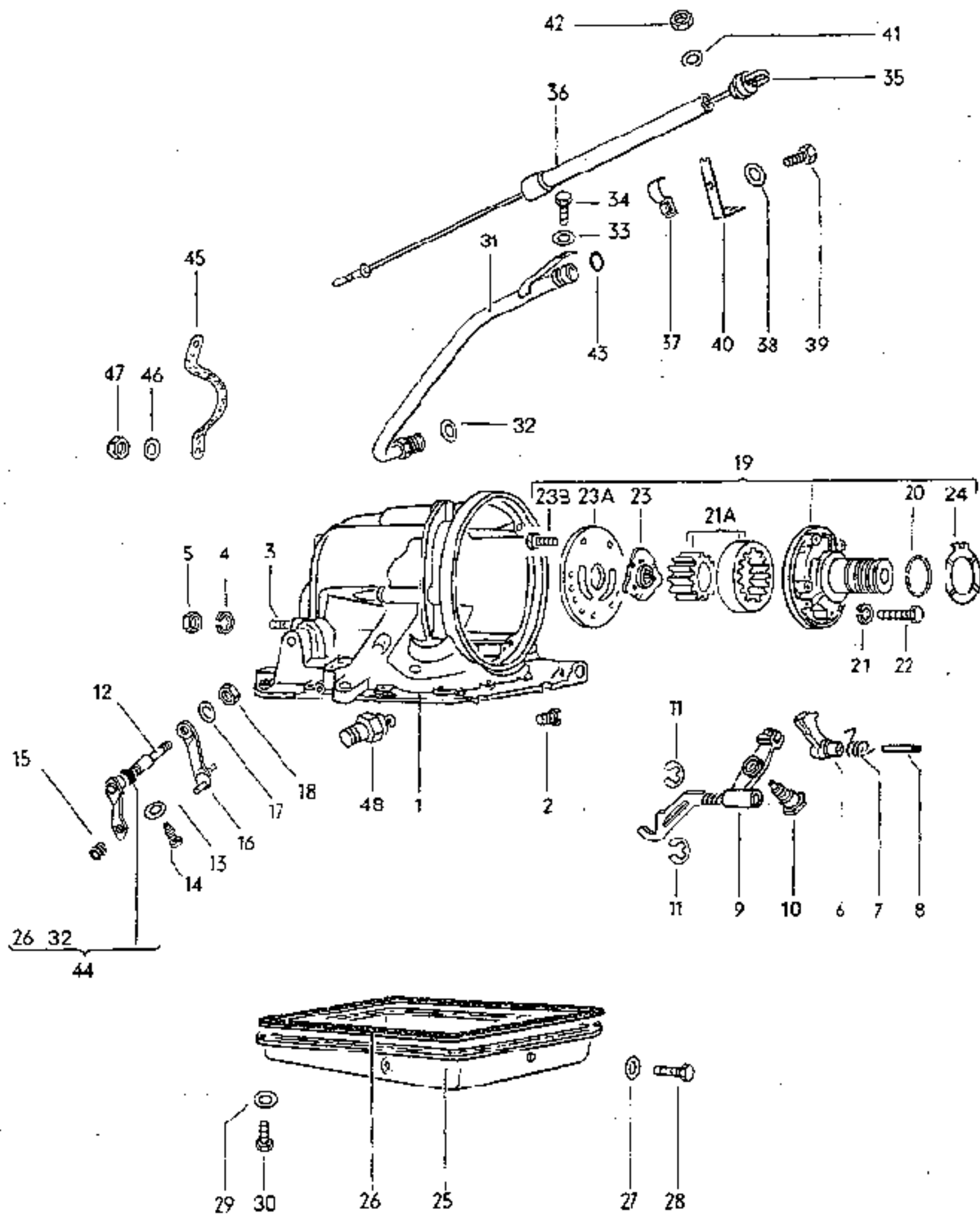


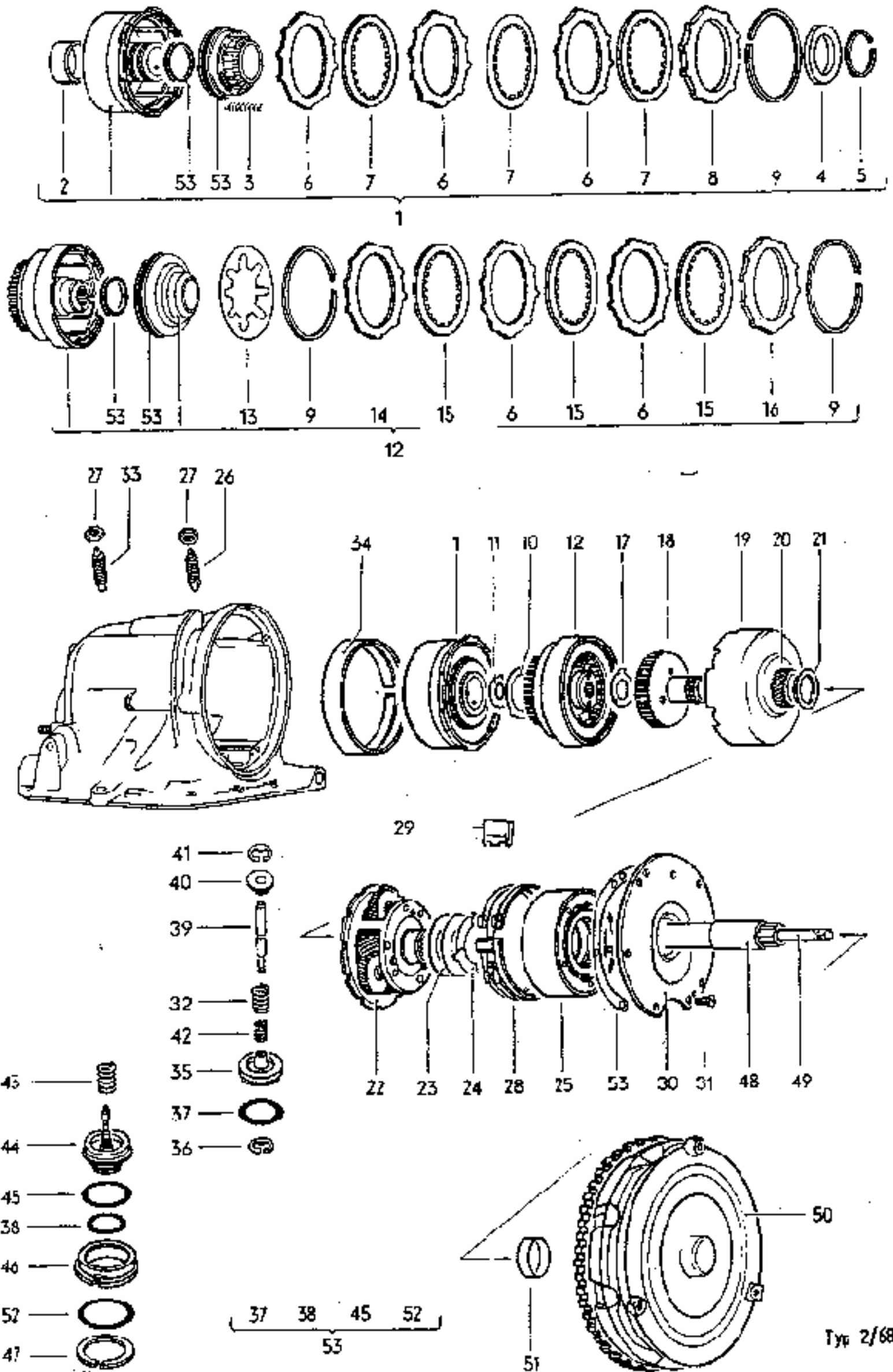




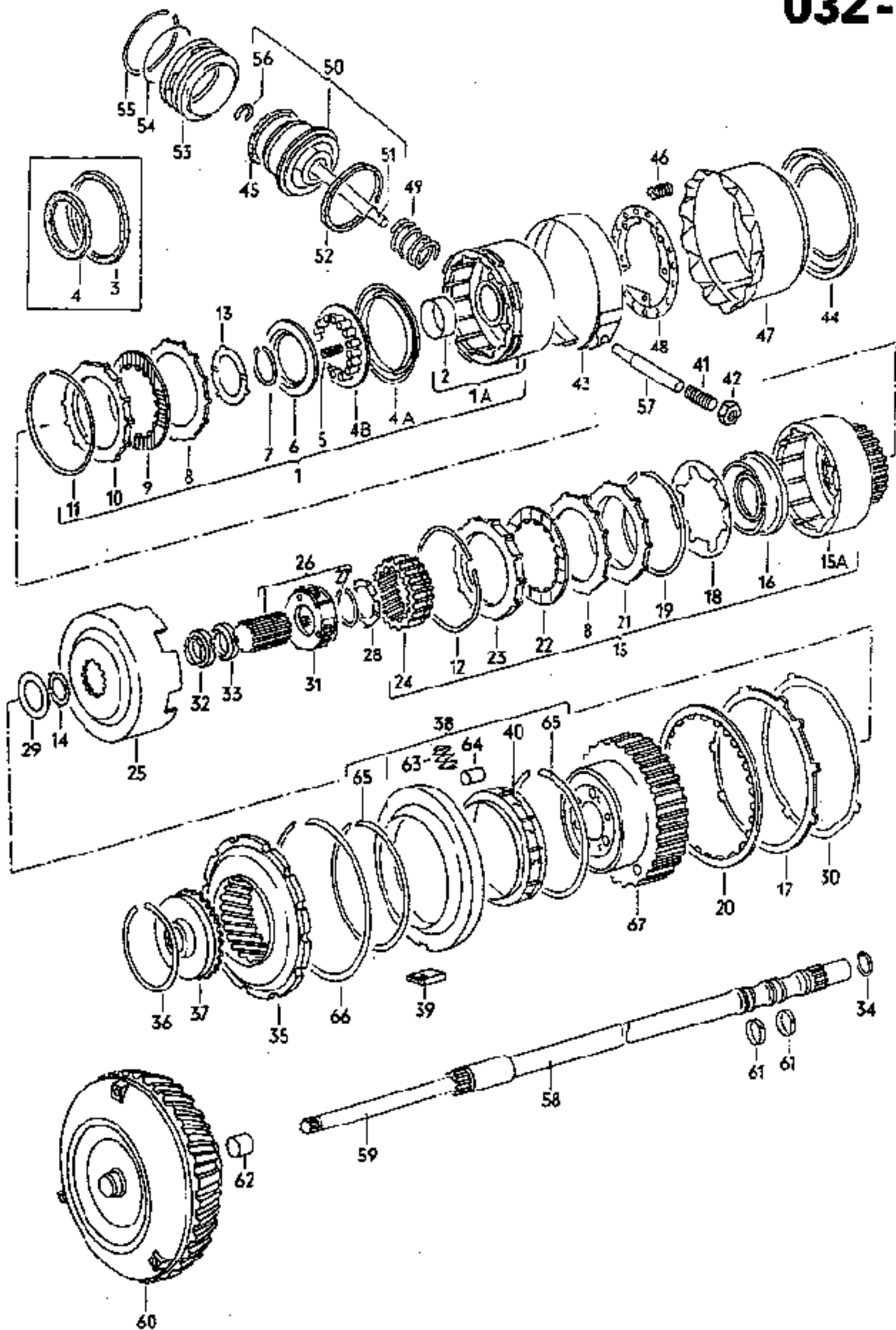


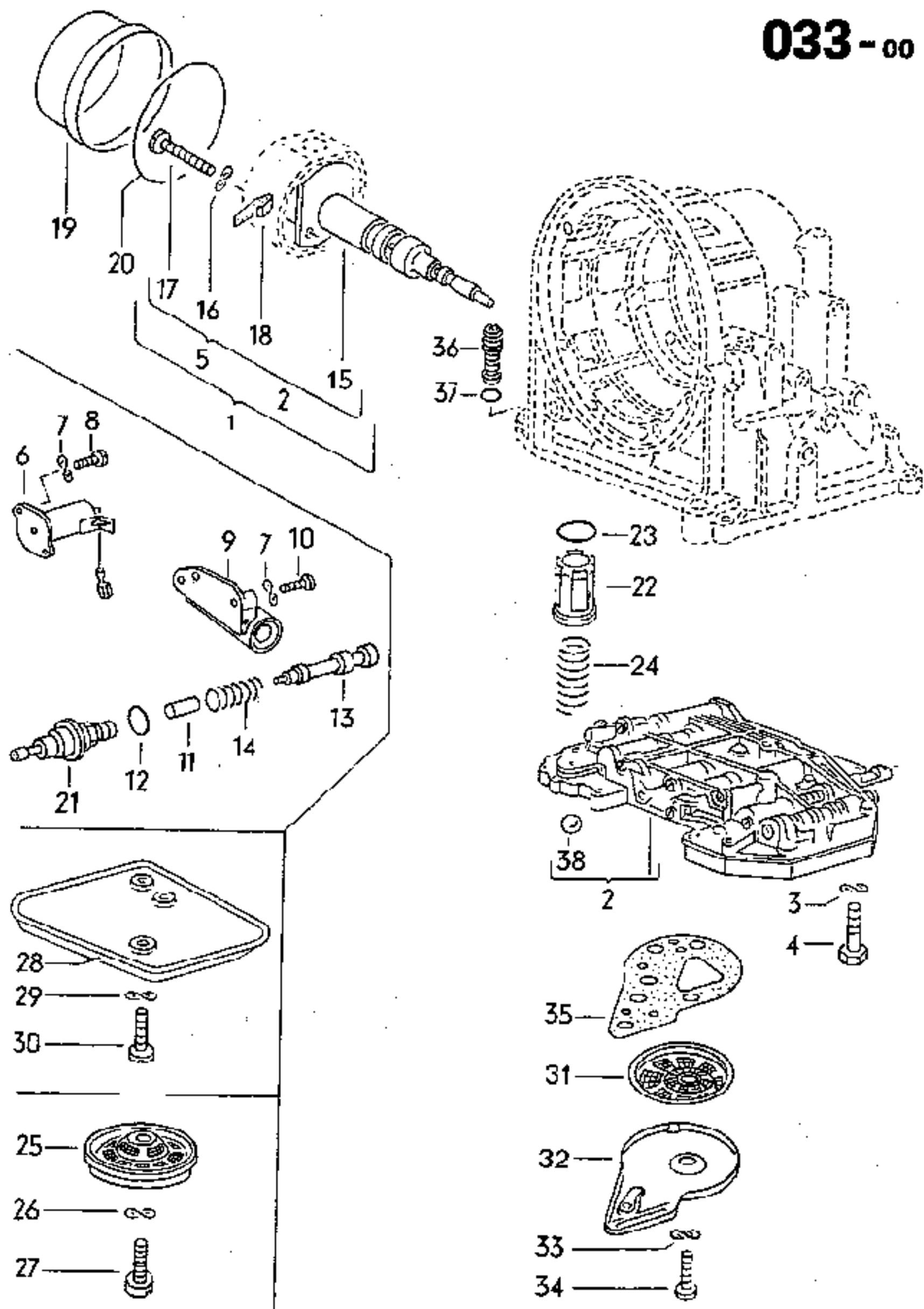
Typ 2/68 1-76

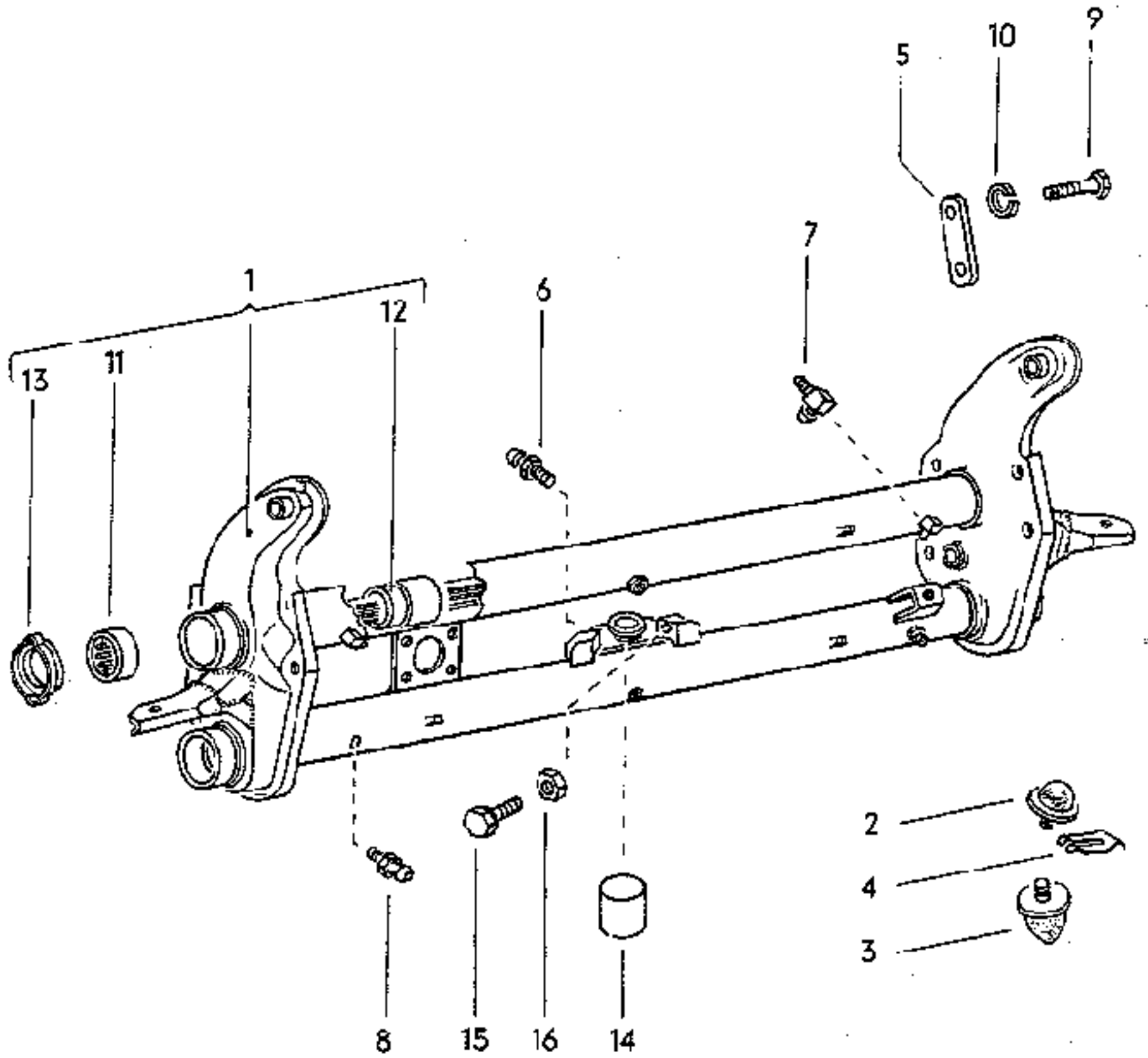


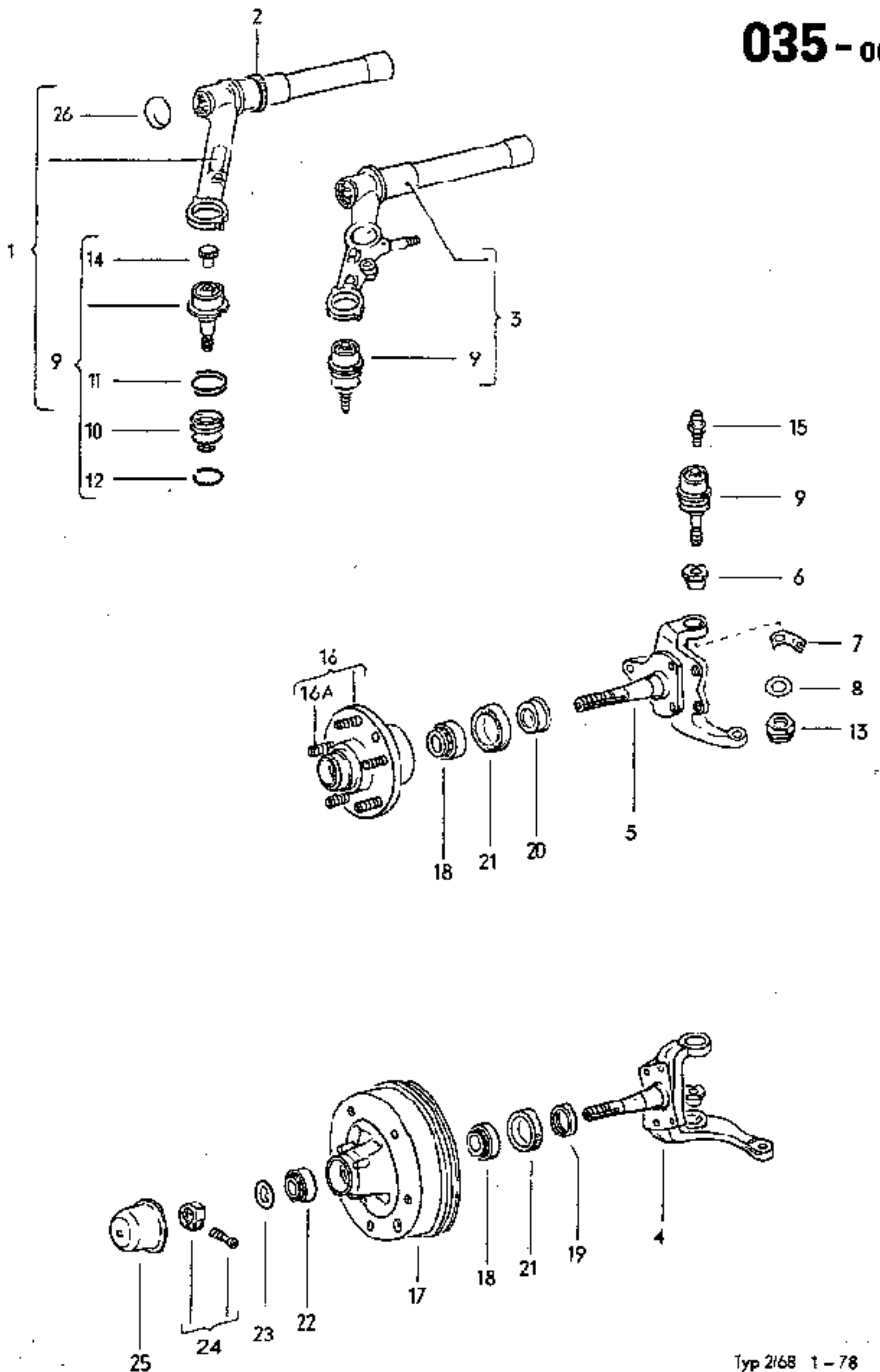


Typ 2/68

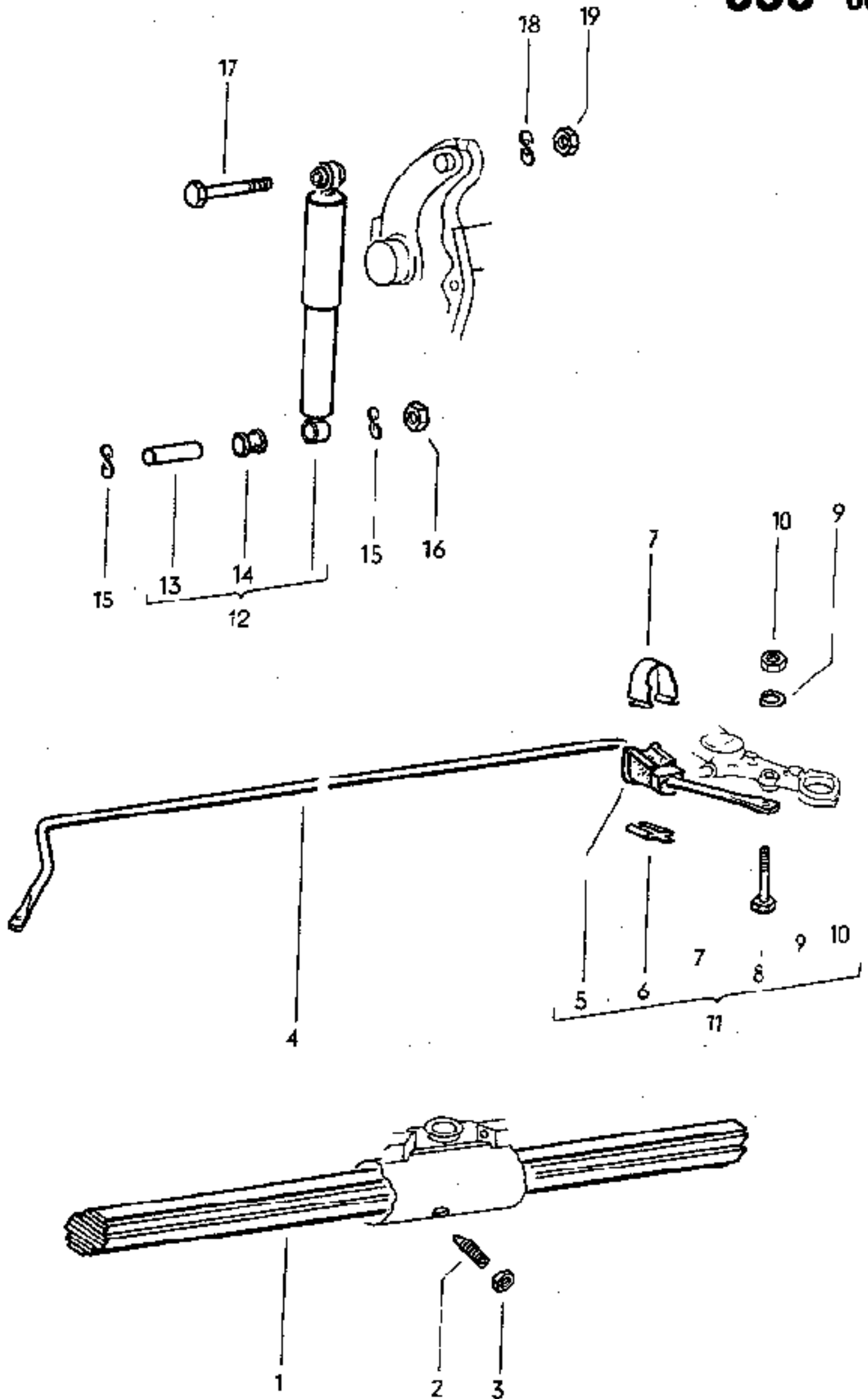


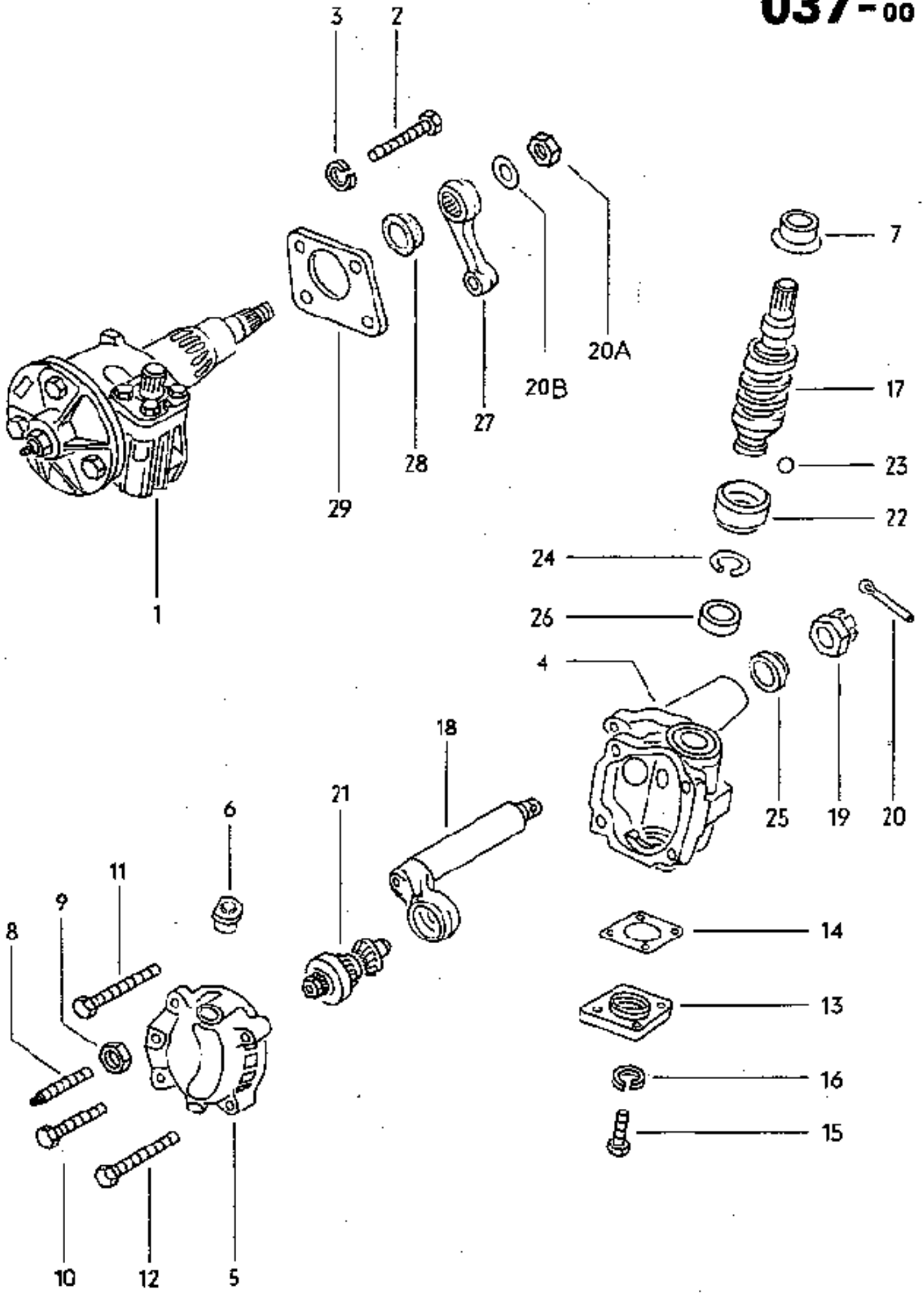


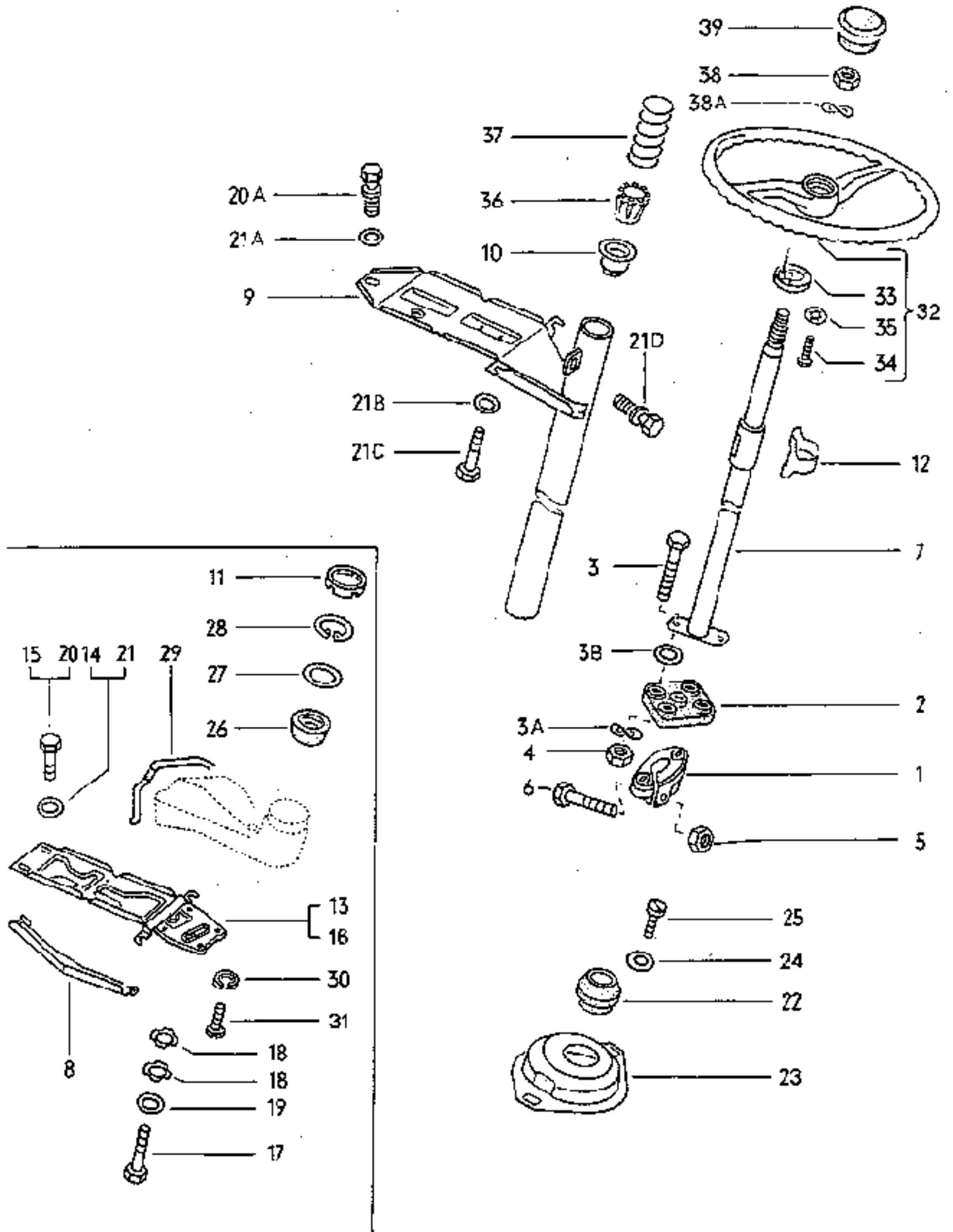


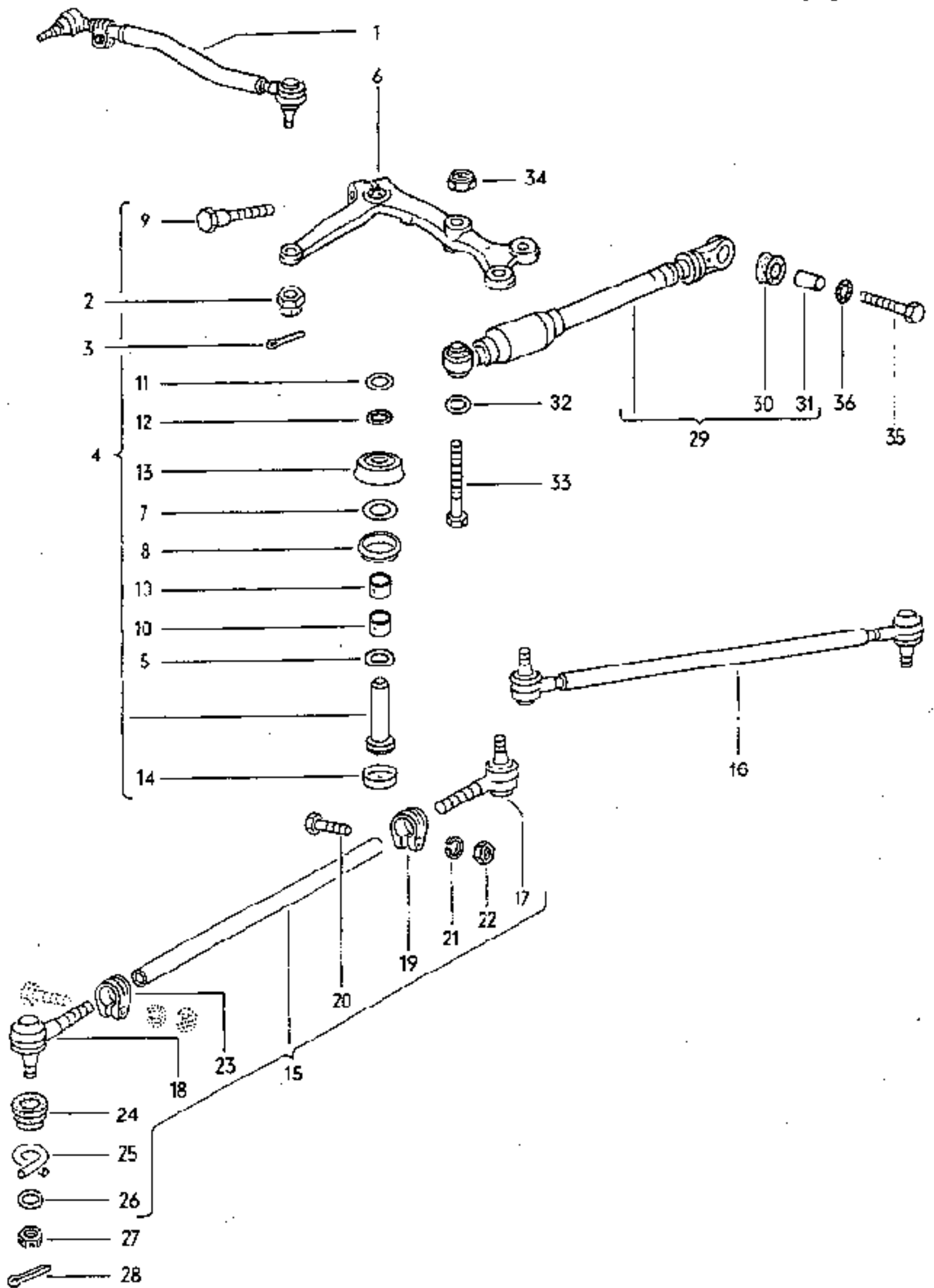


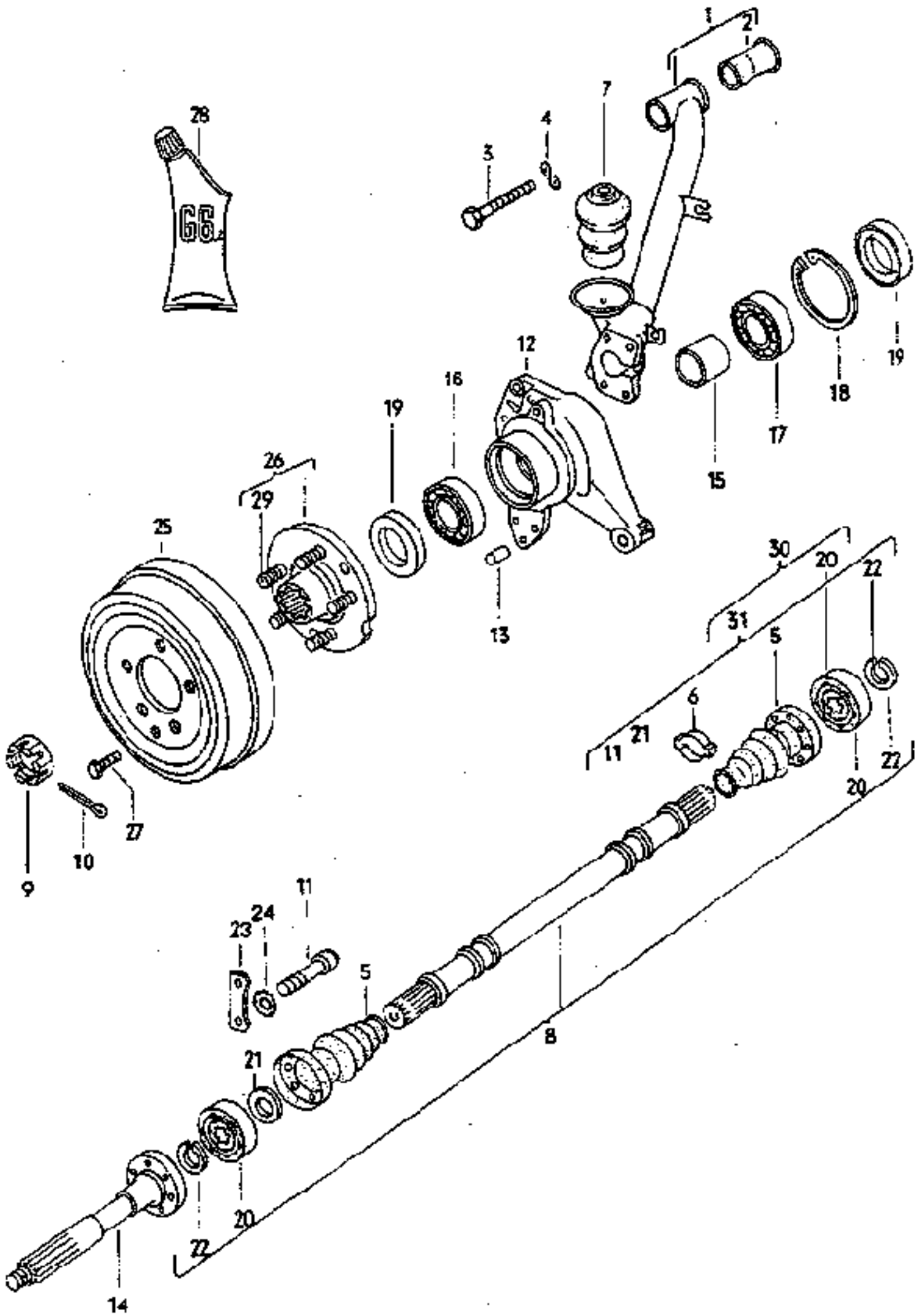
Typ 2/68 1-78

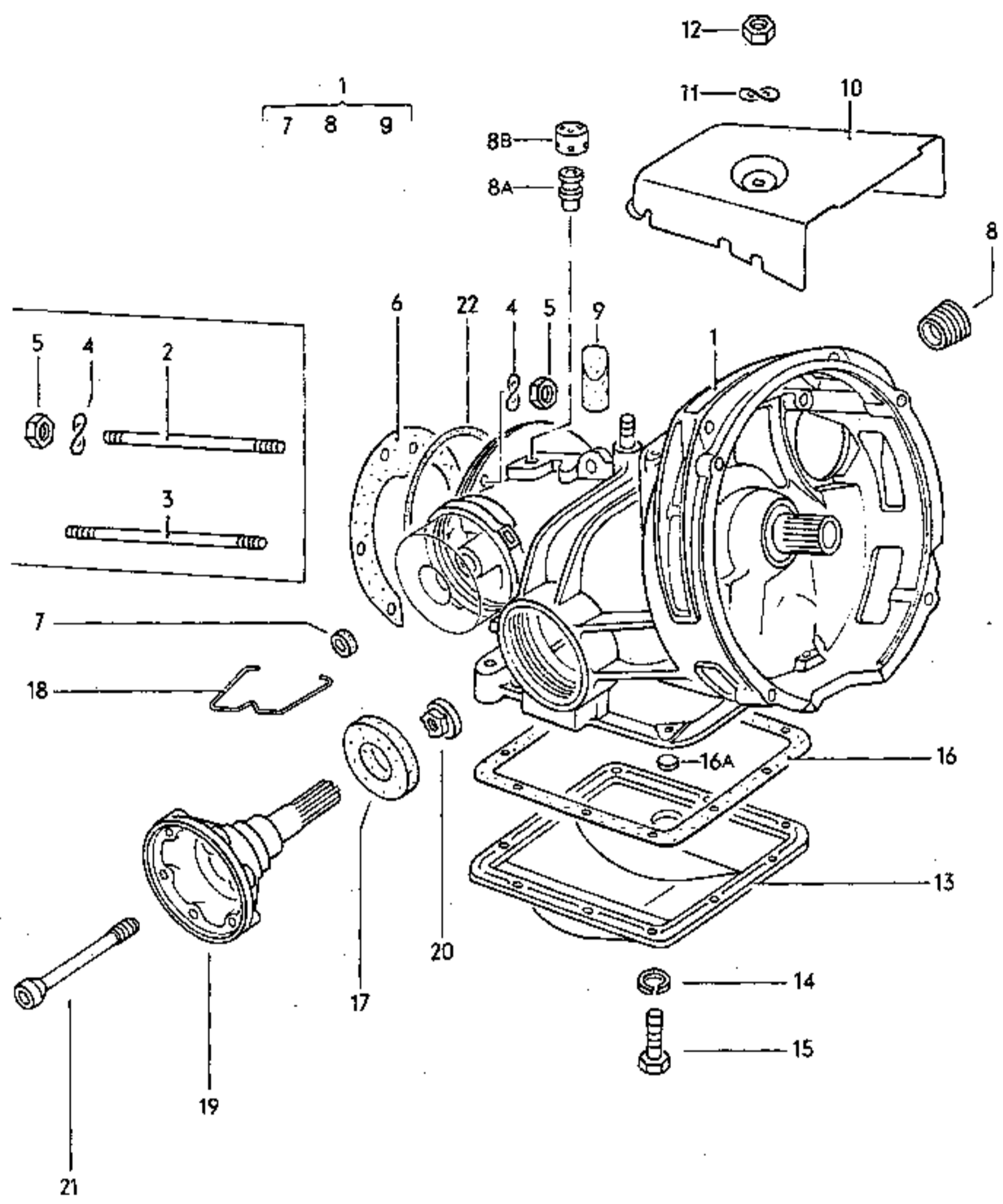


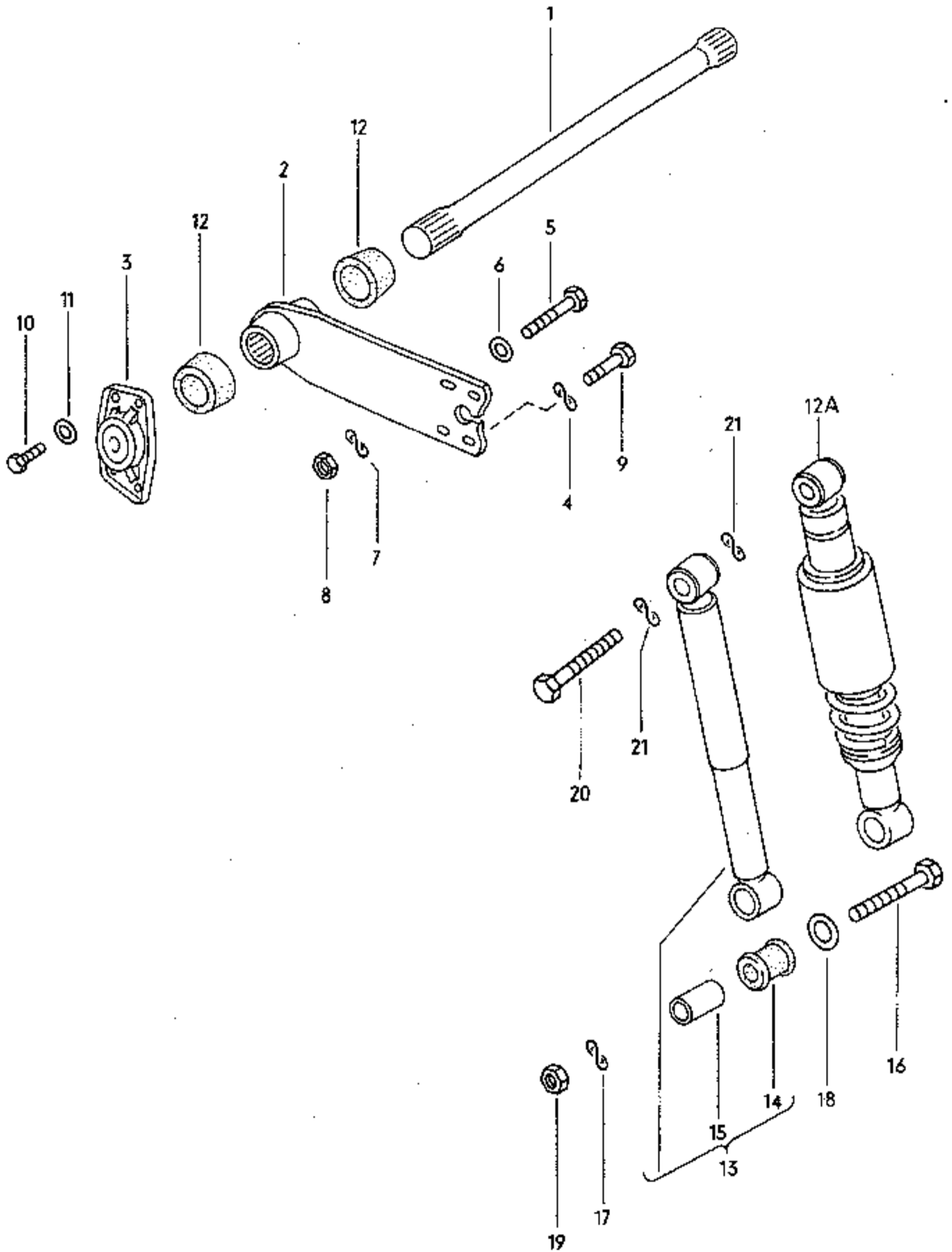


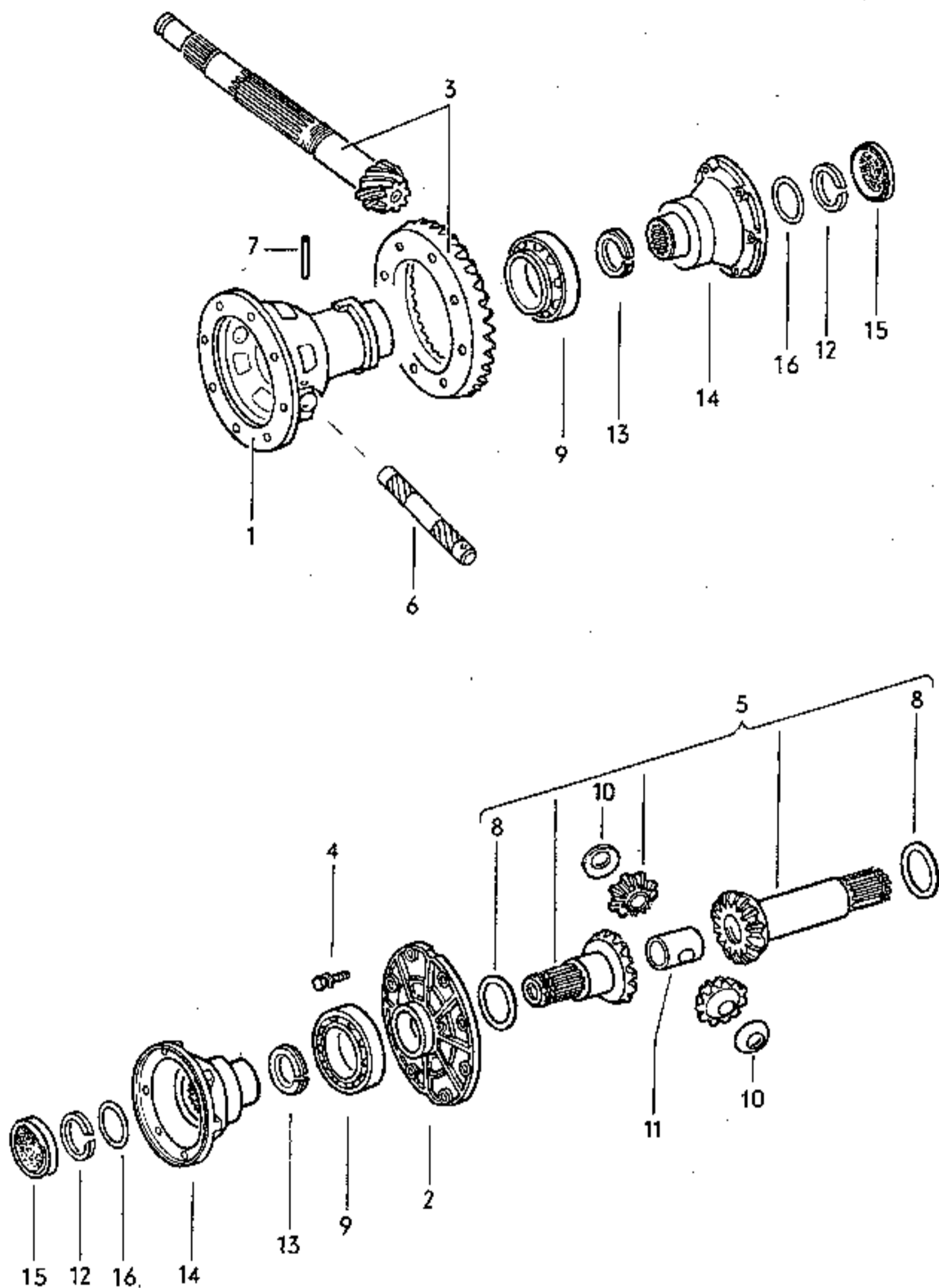




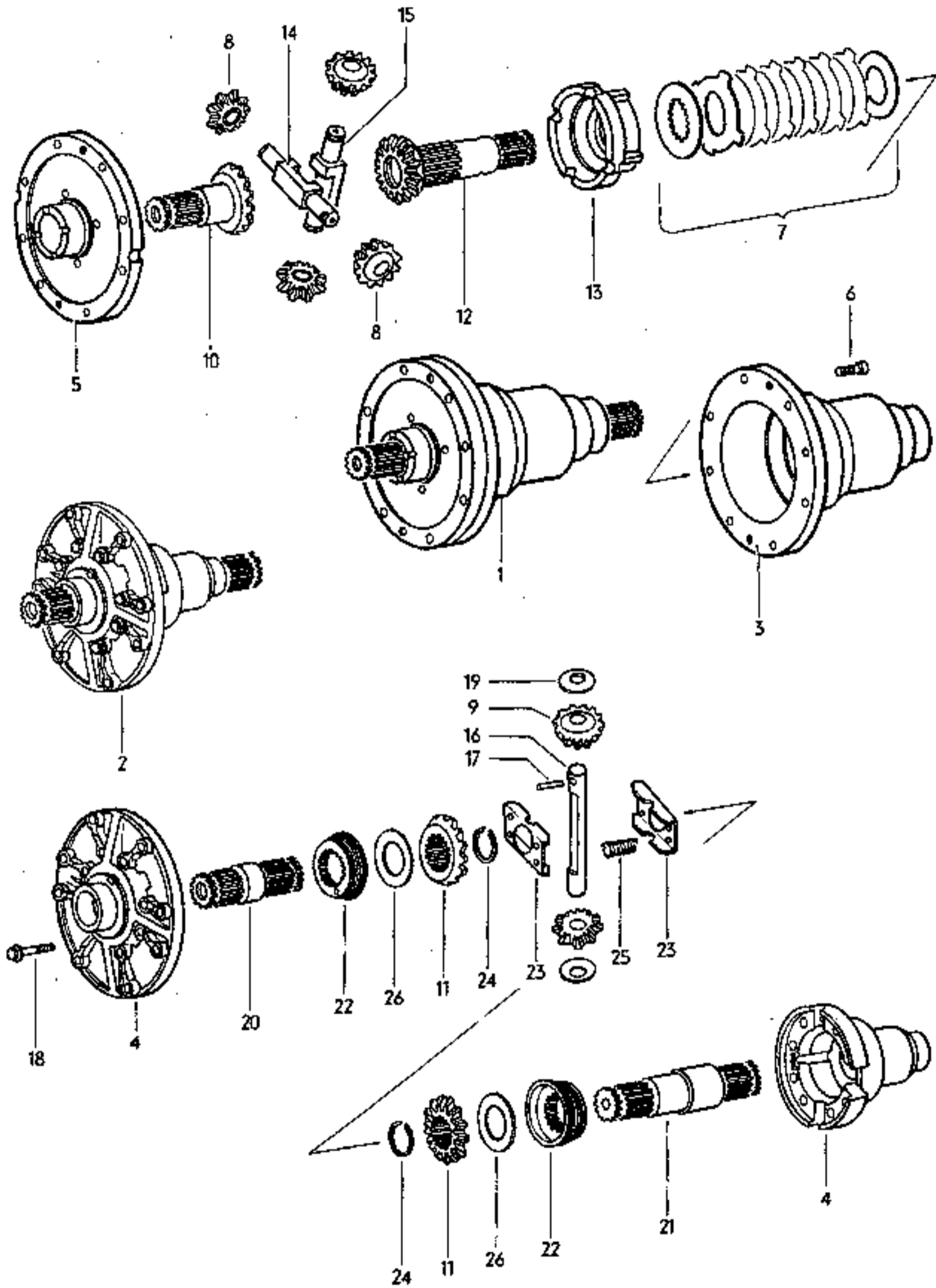


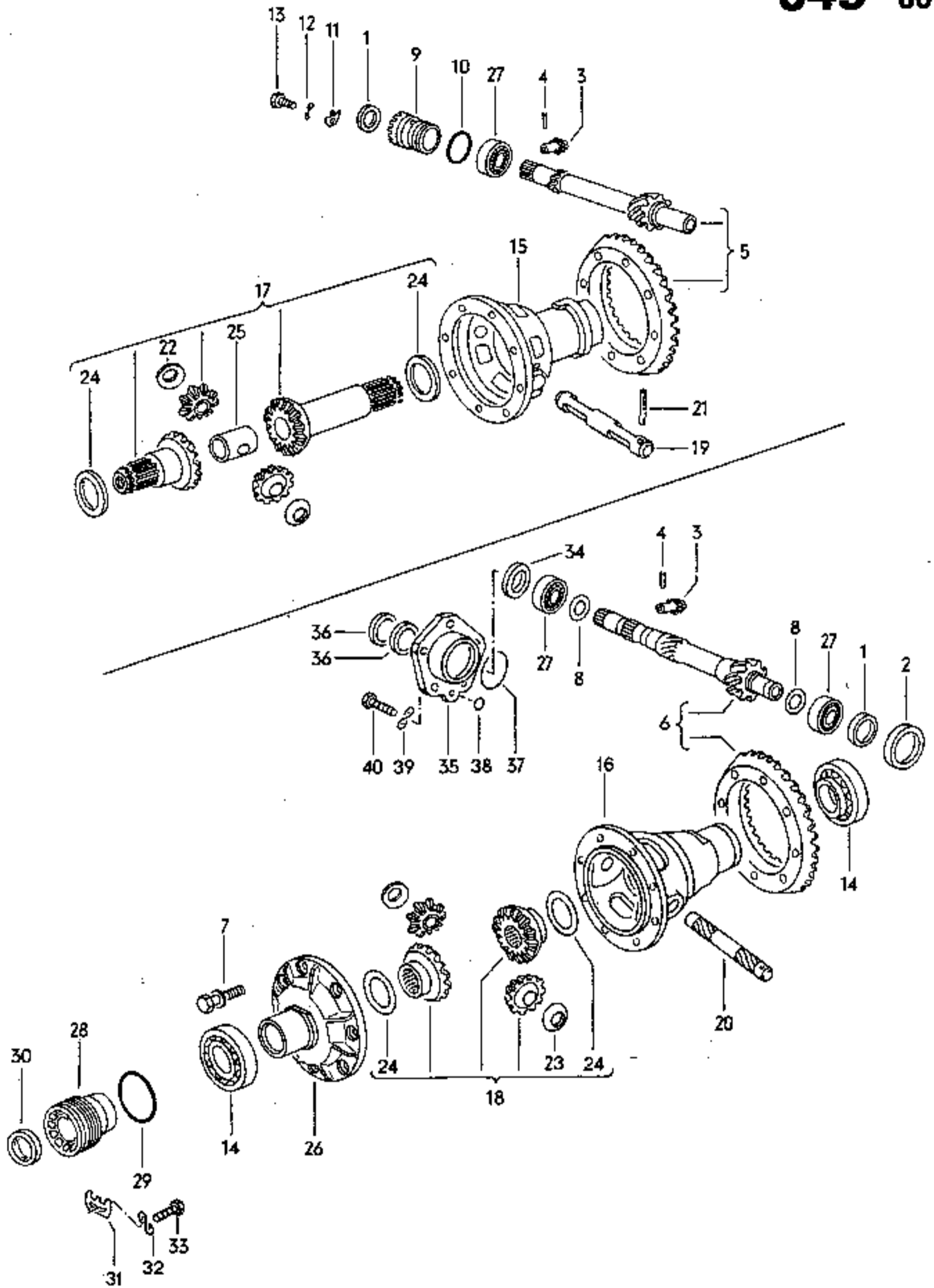


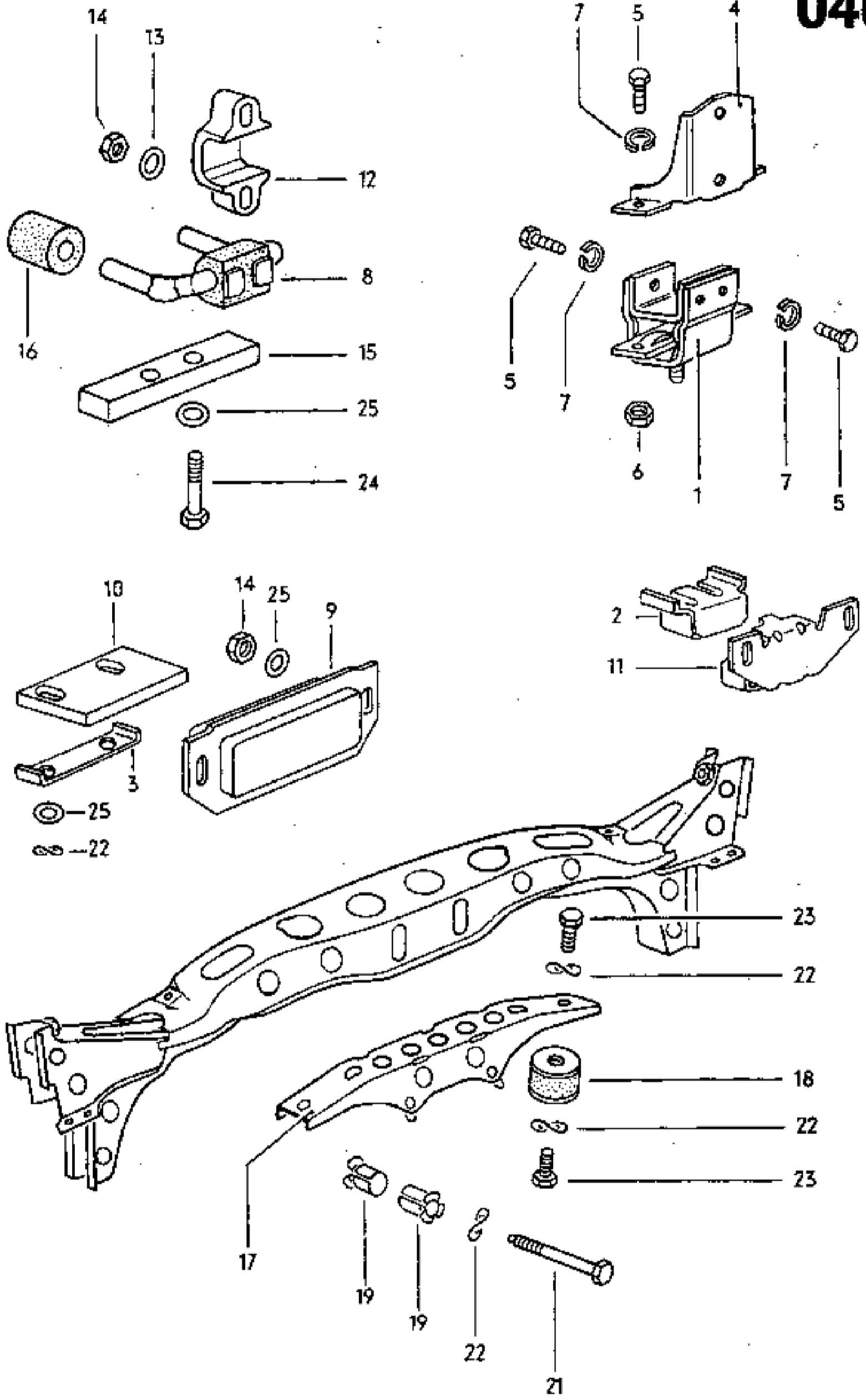


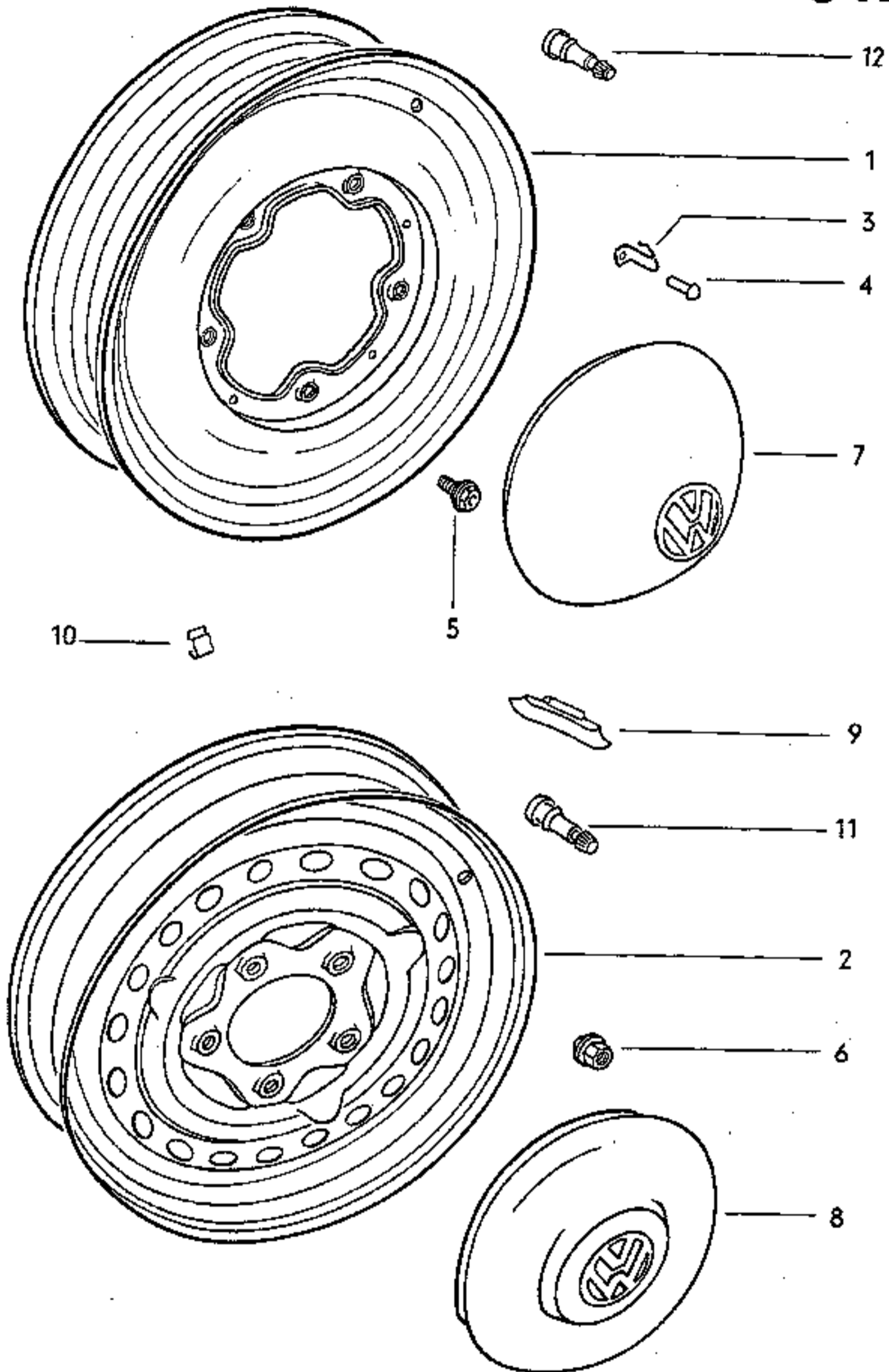


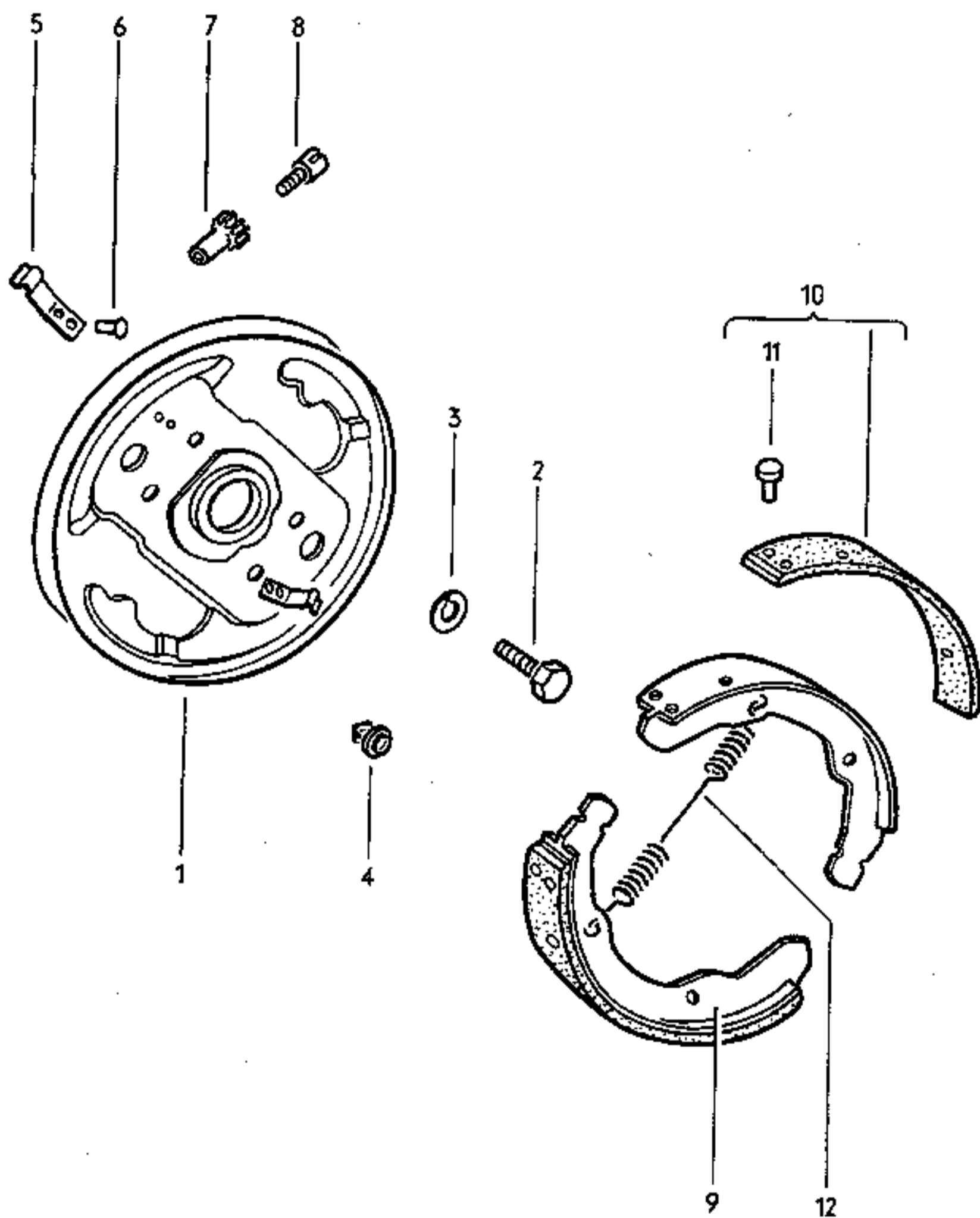
Typ 2/68 2-77

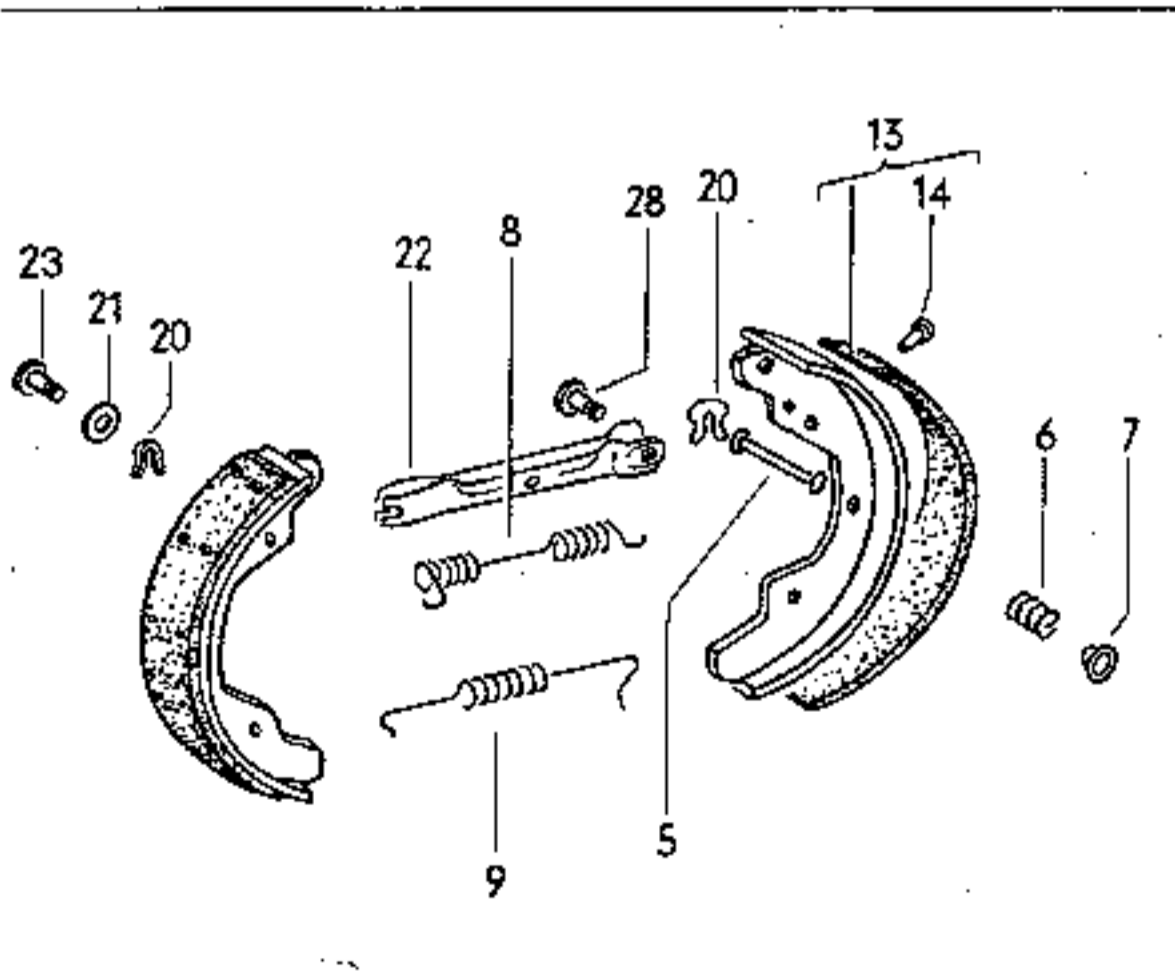
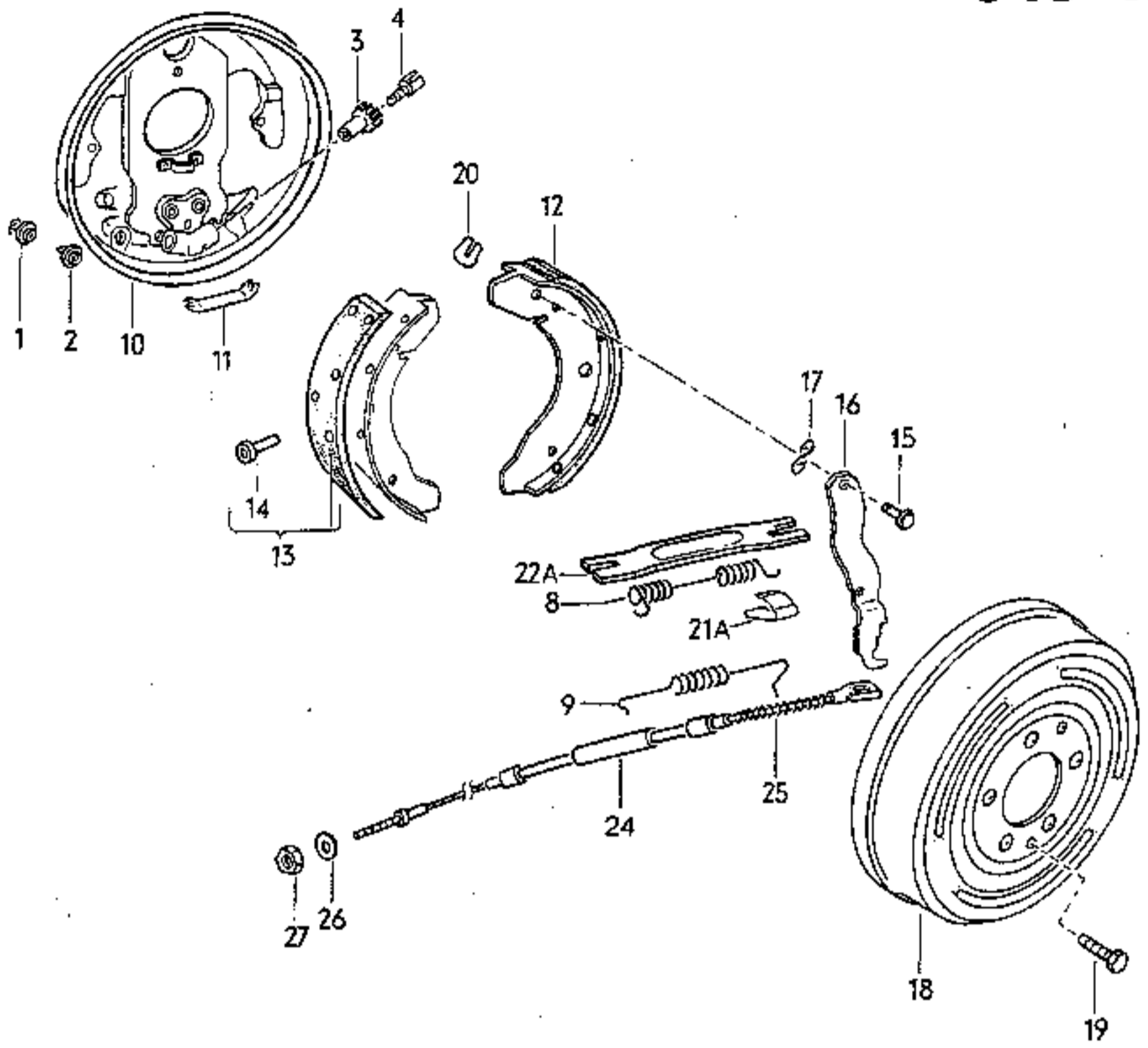


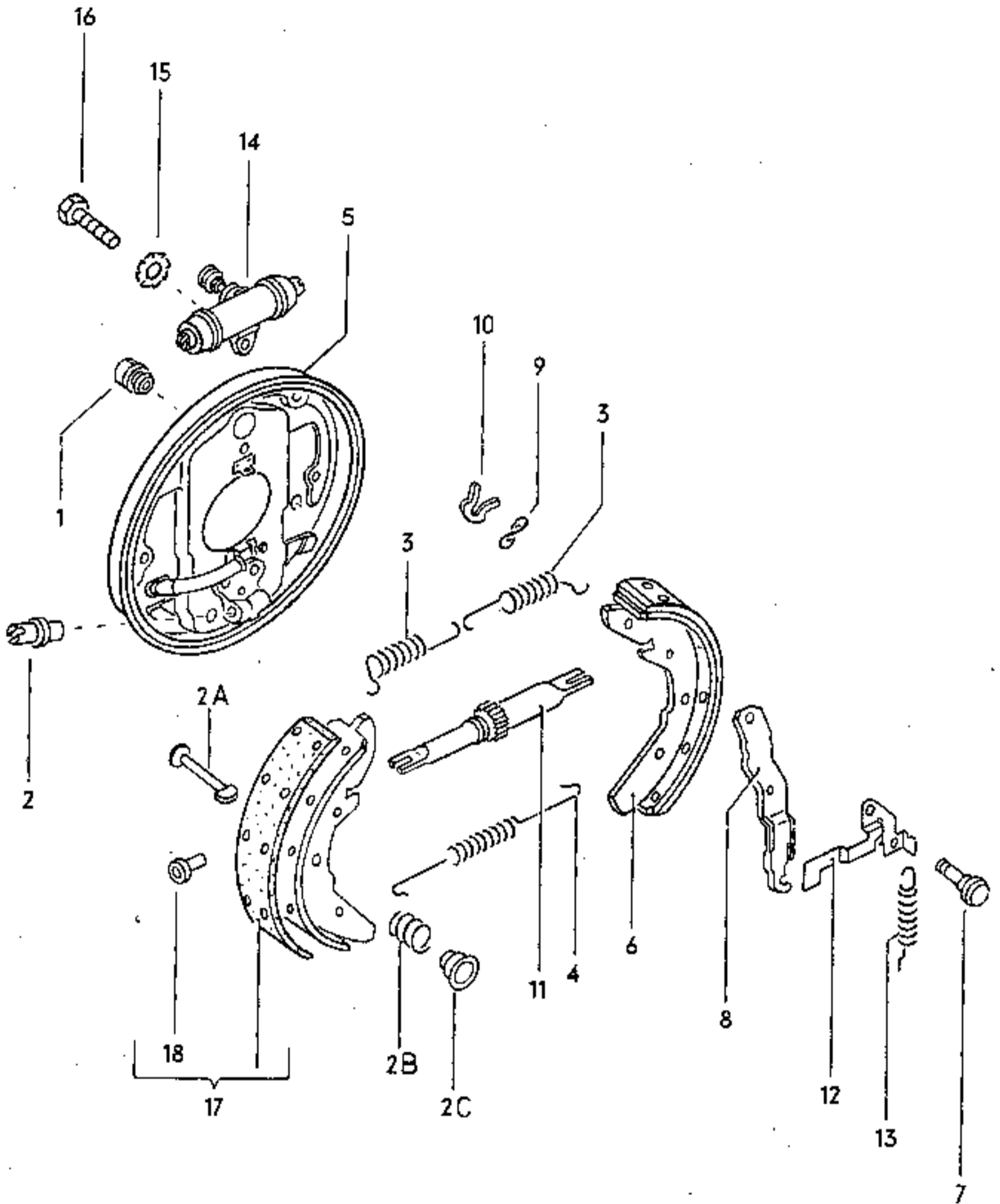


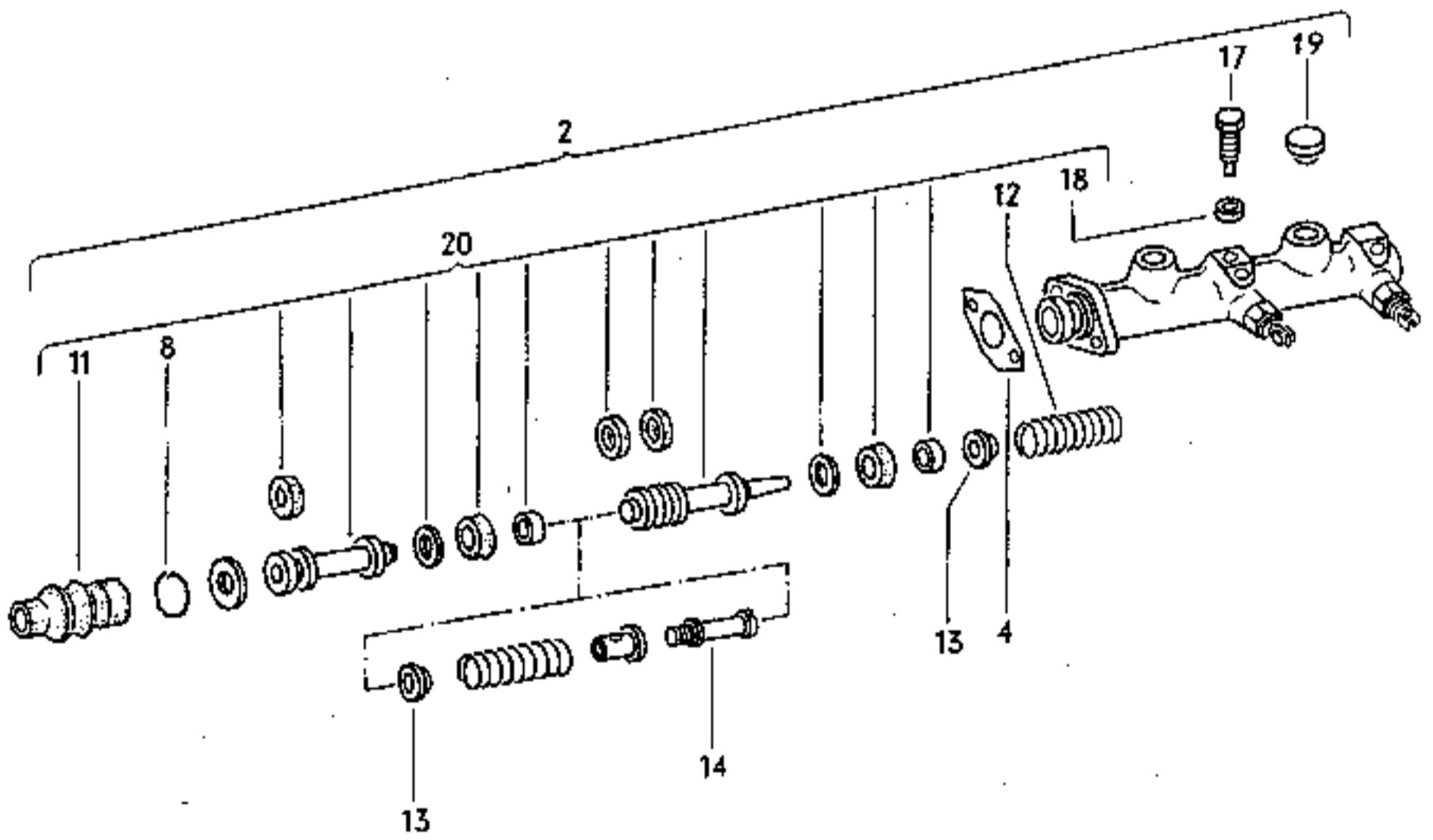
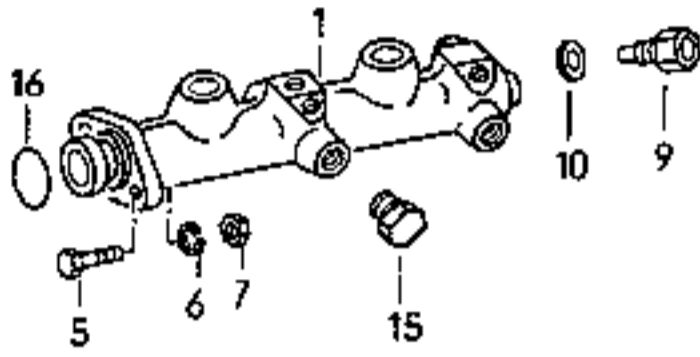


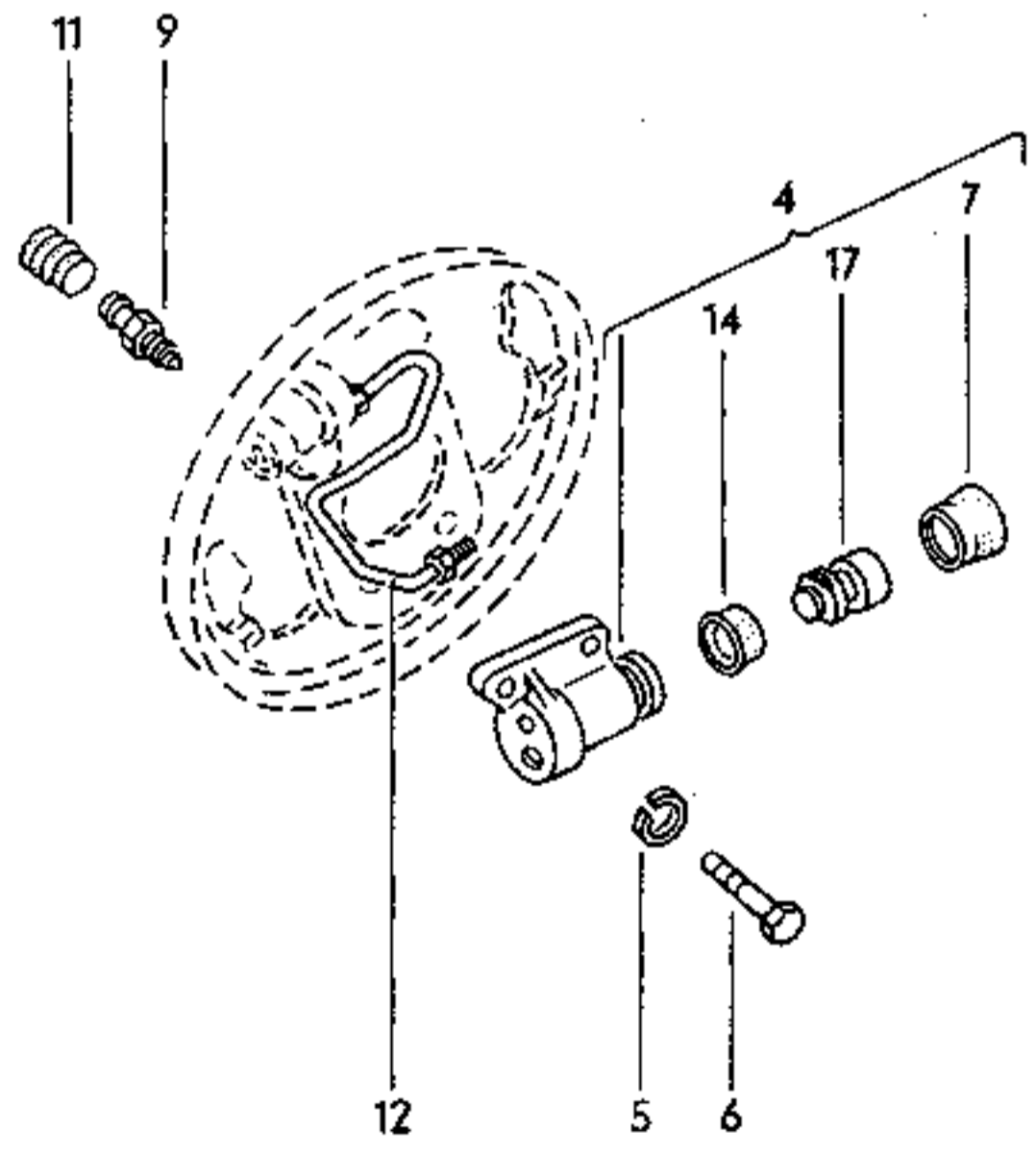
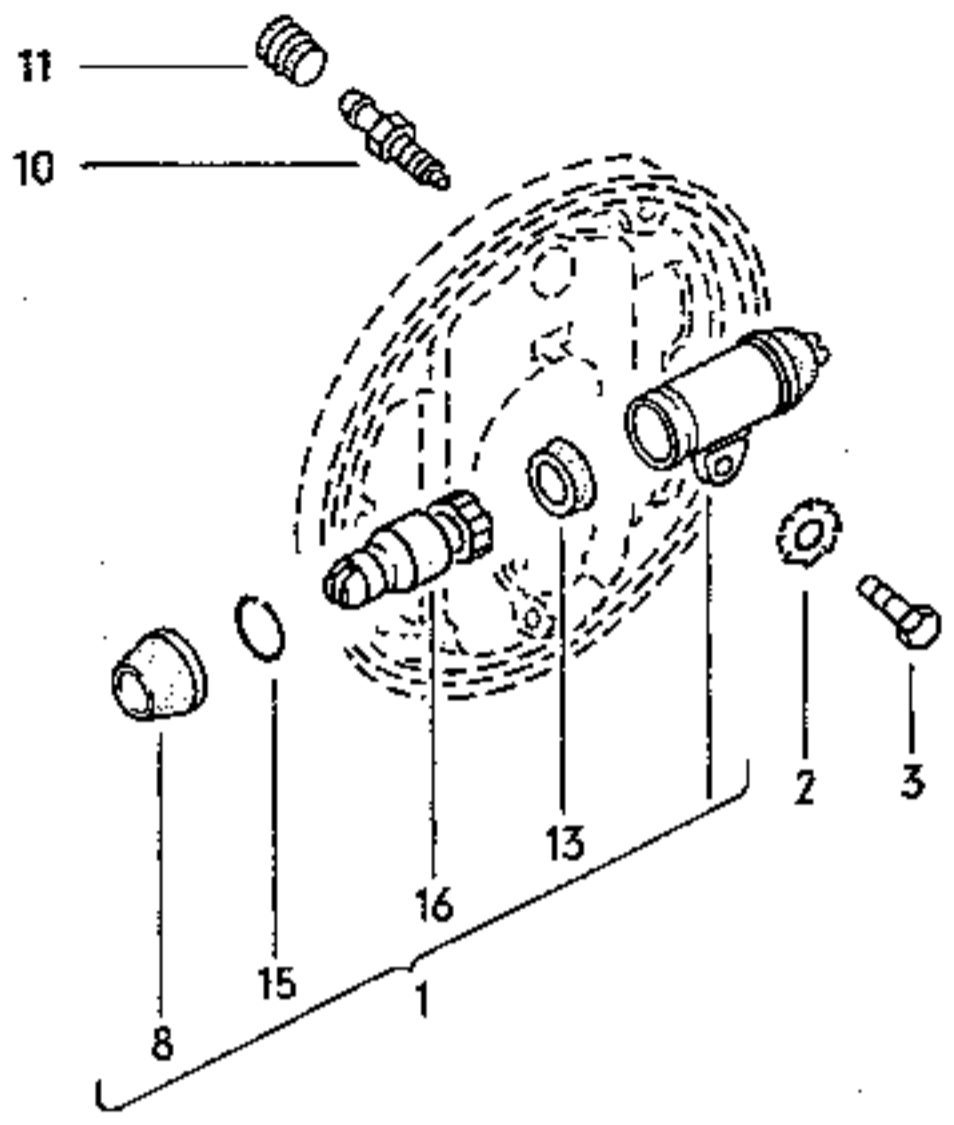


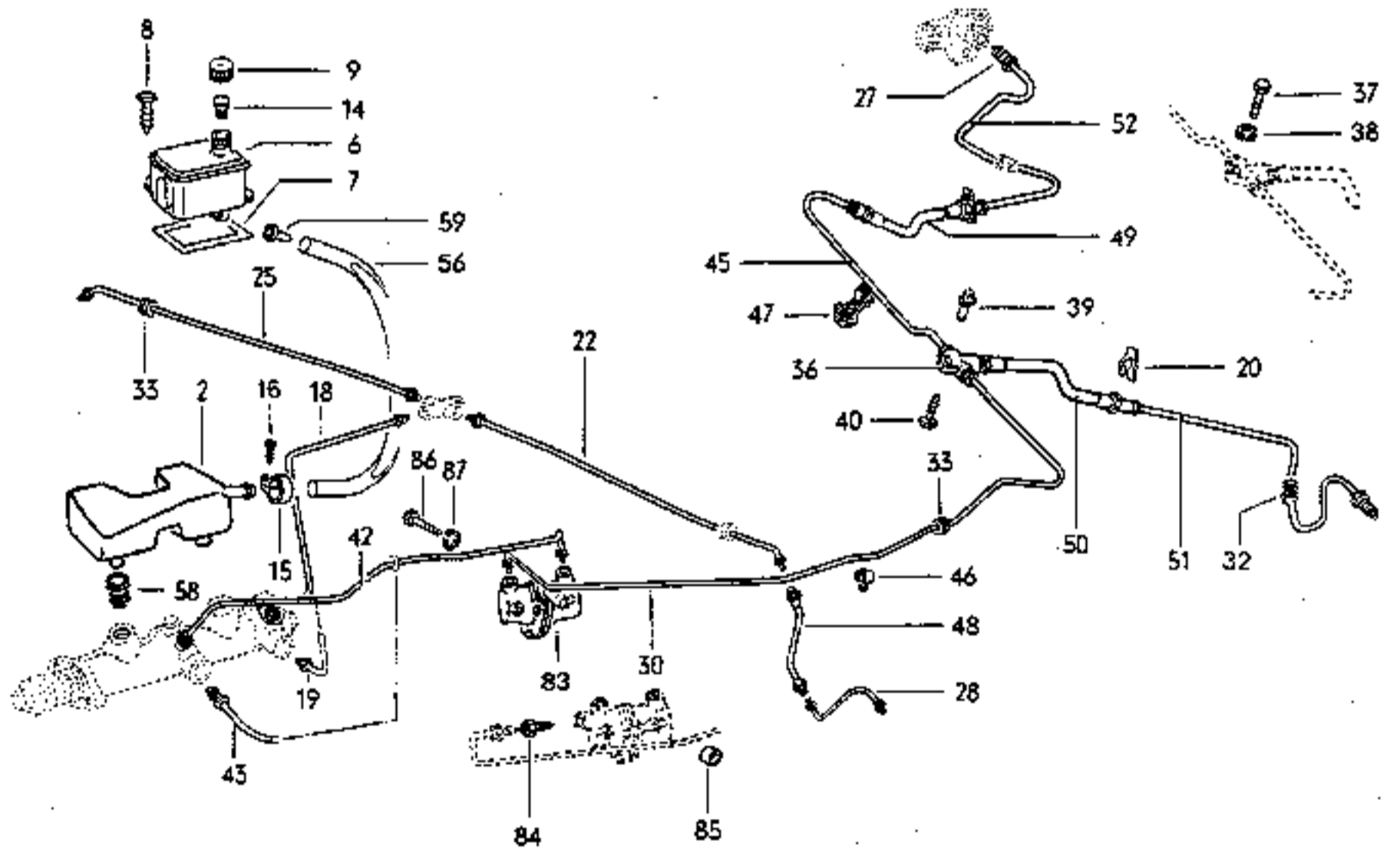
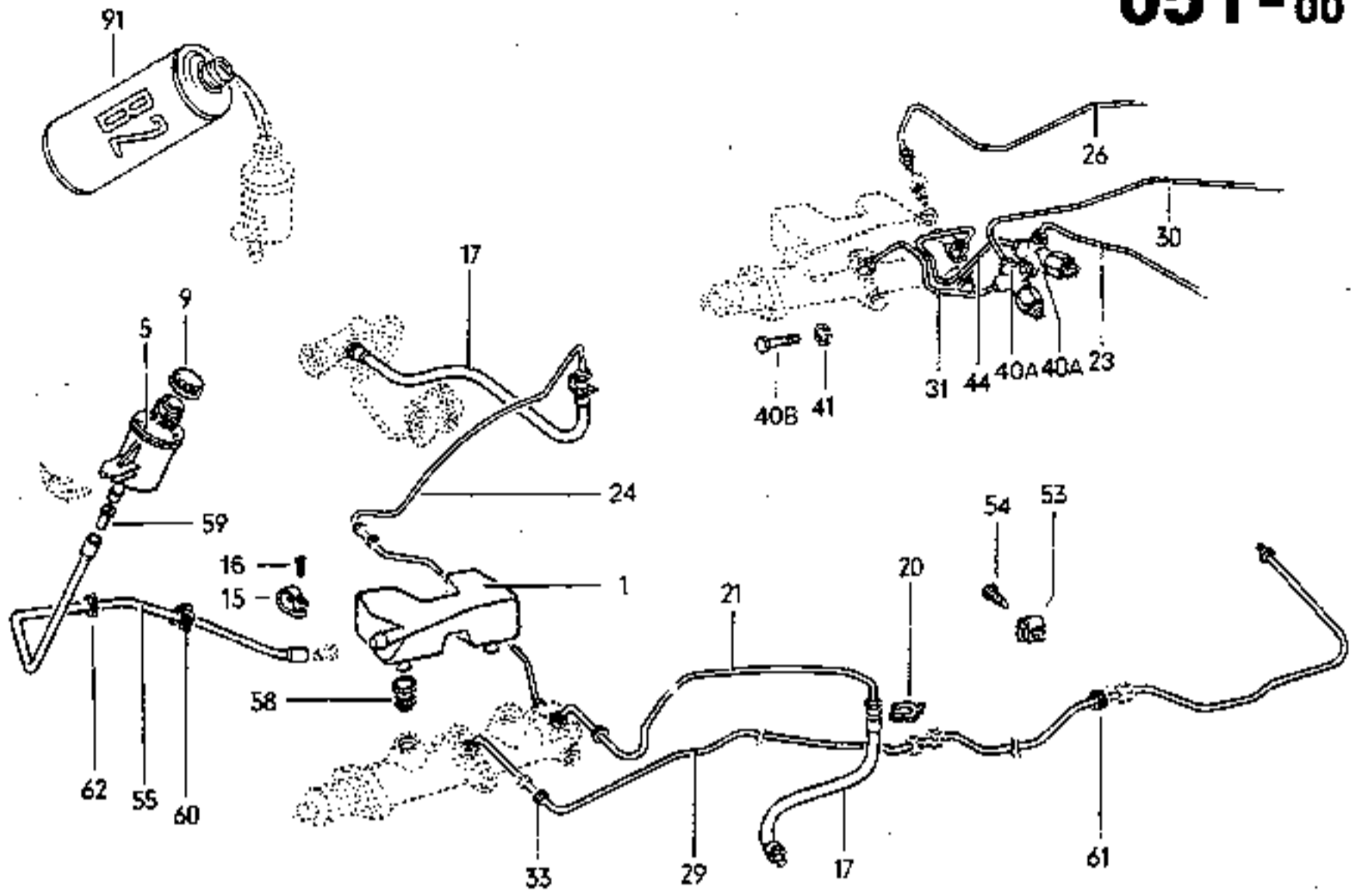


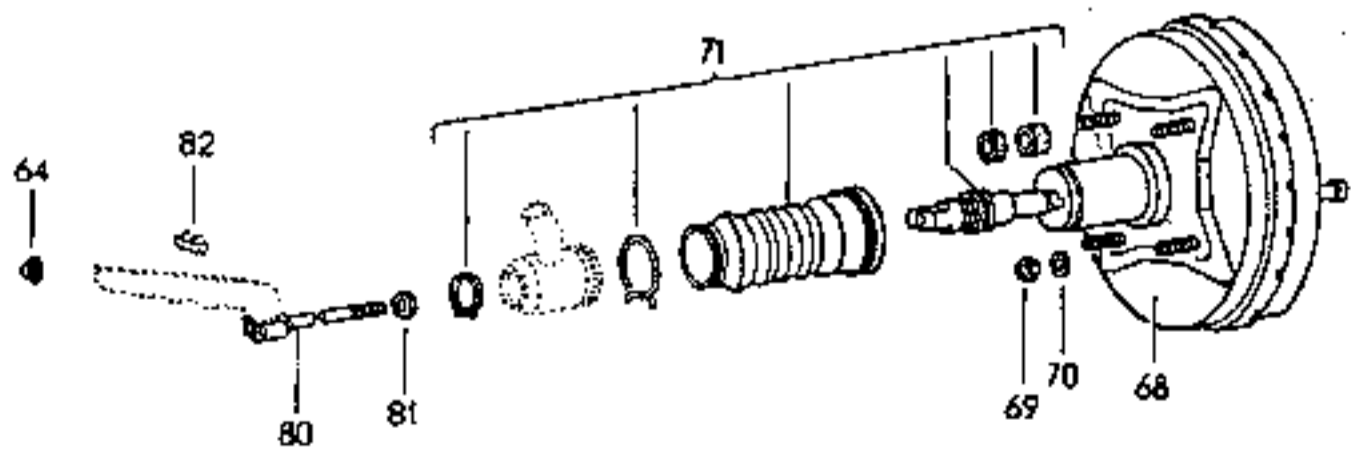
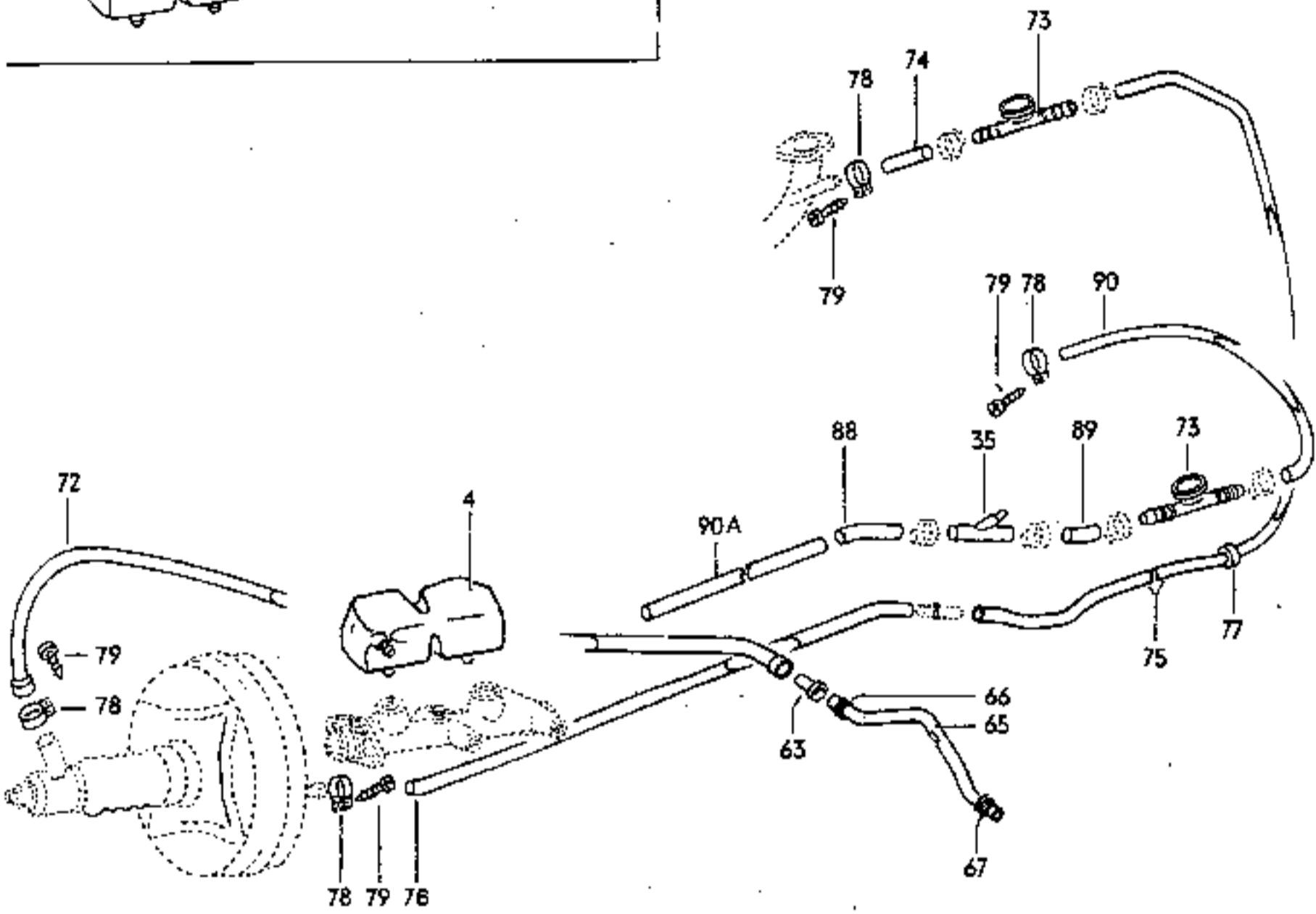
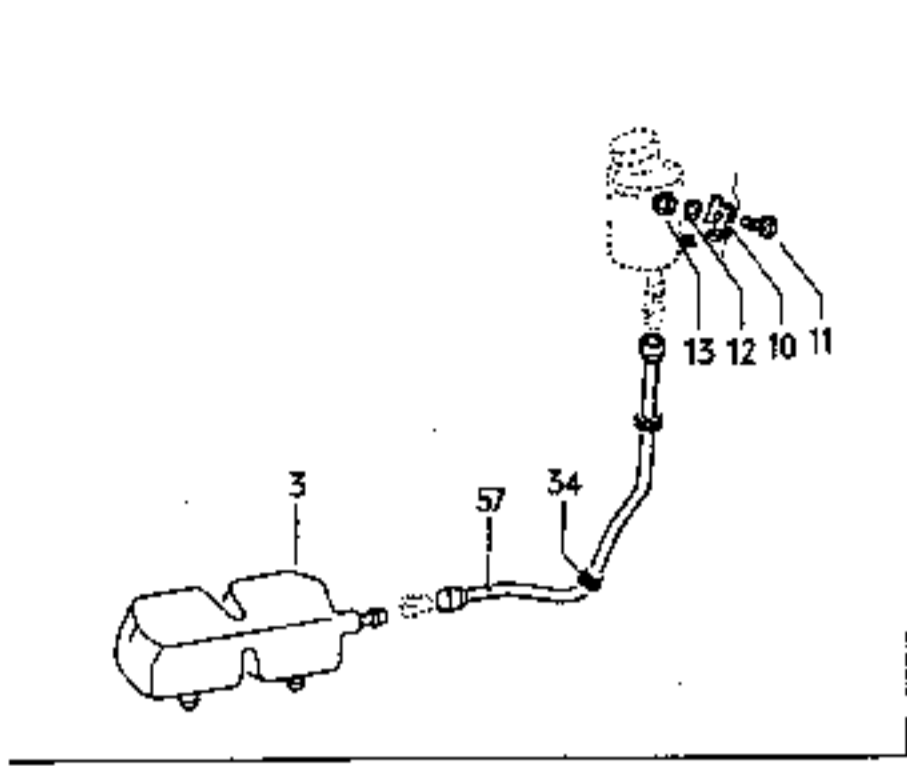


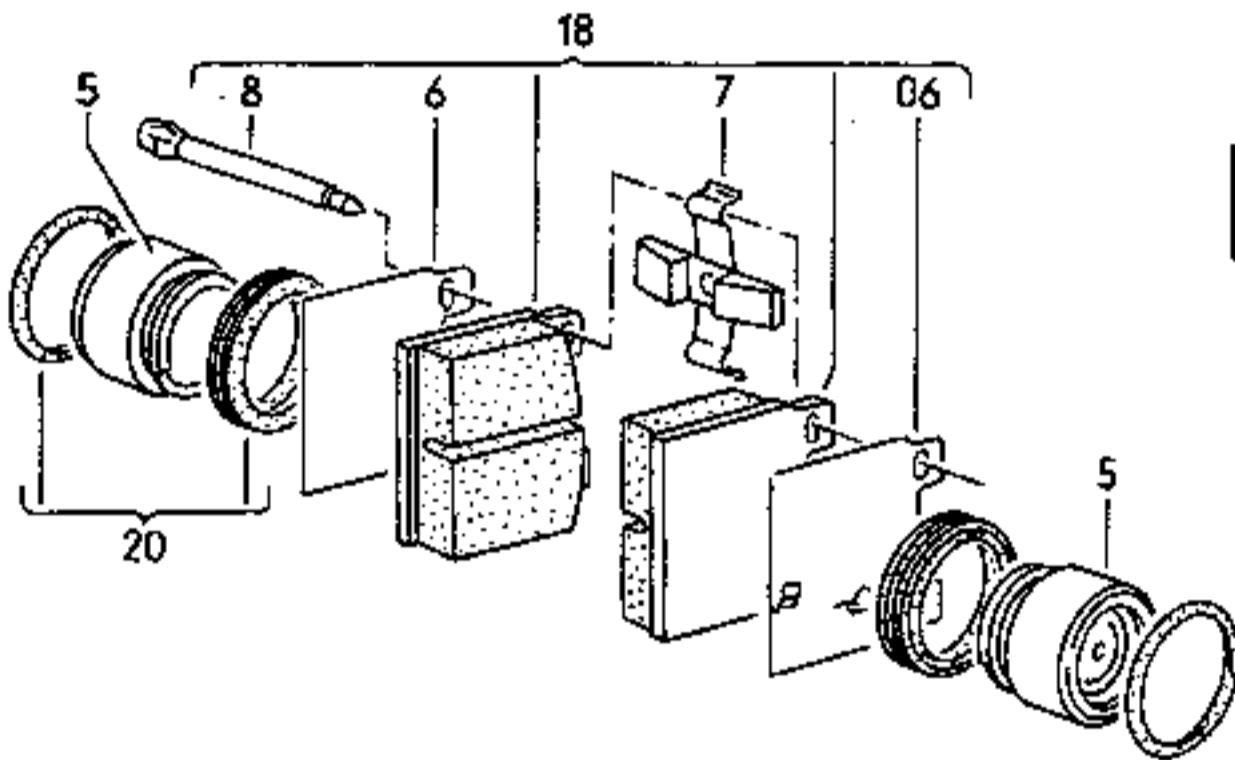
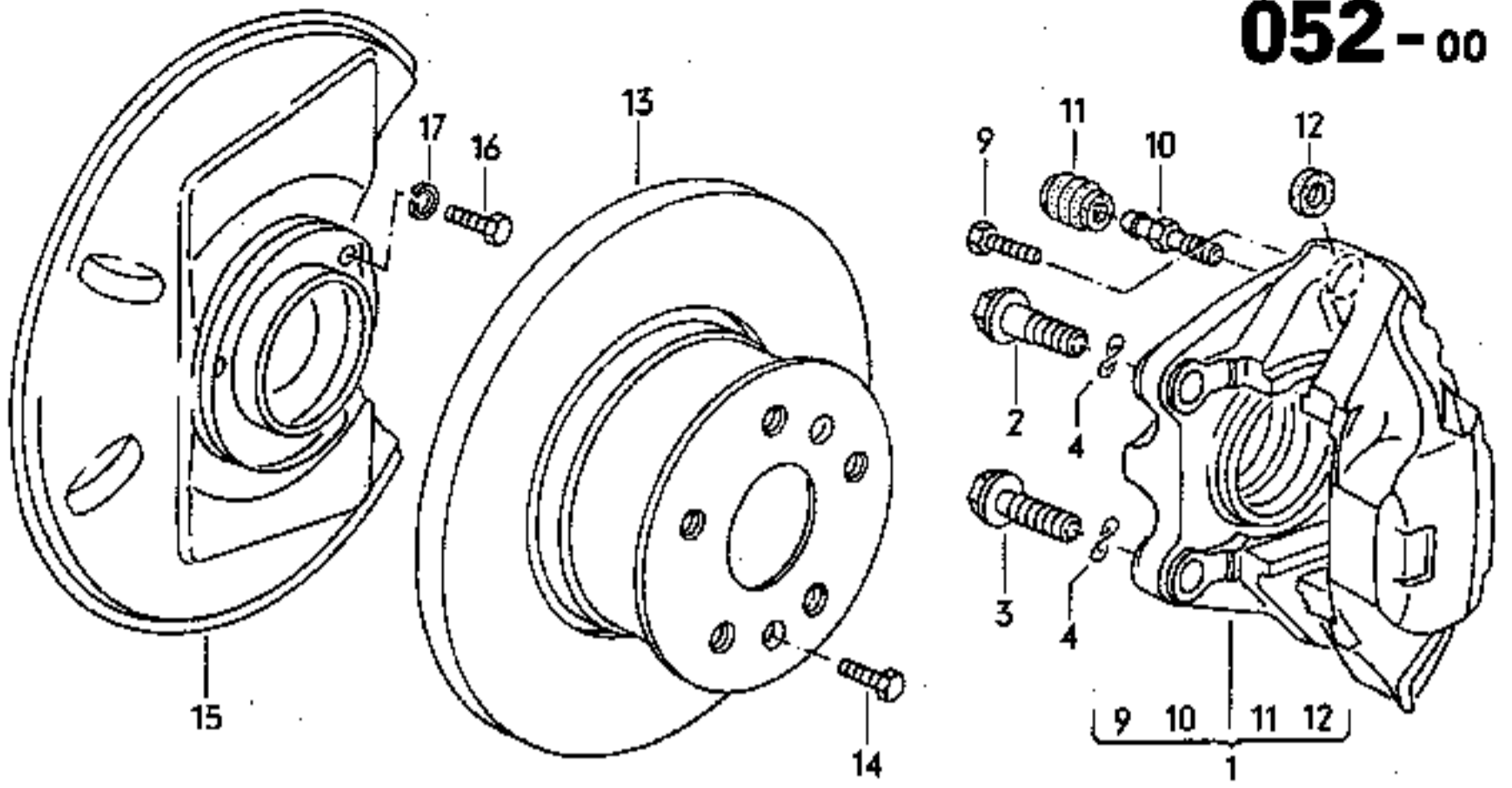




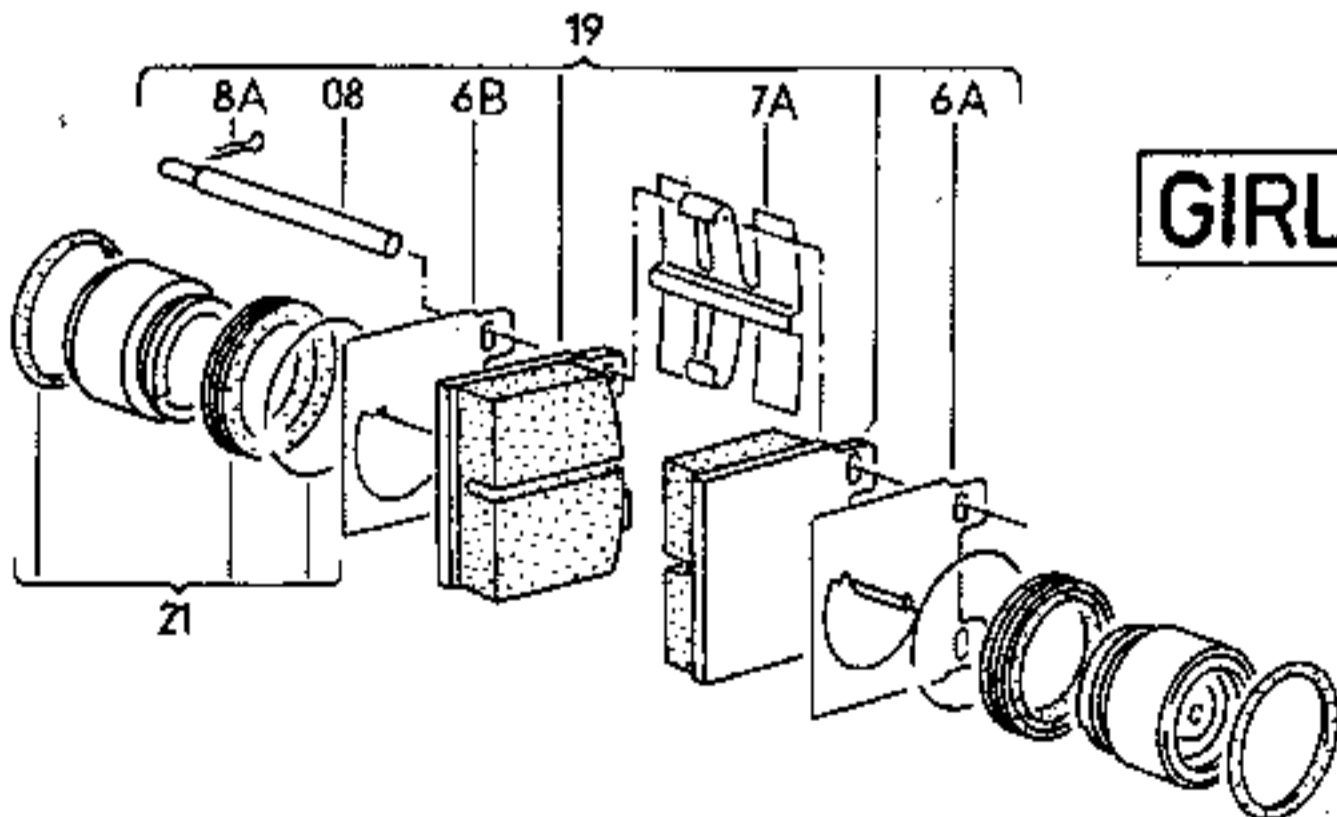




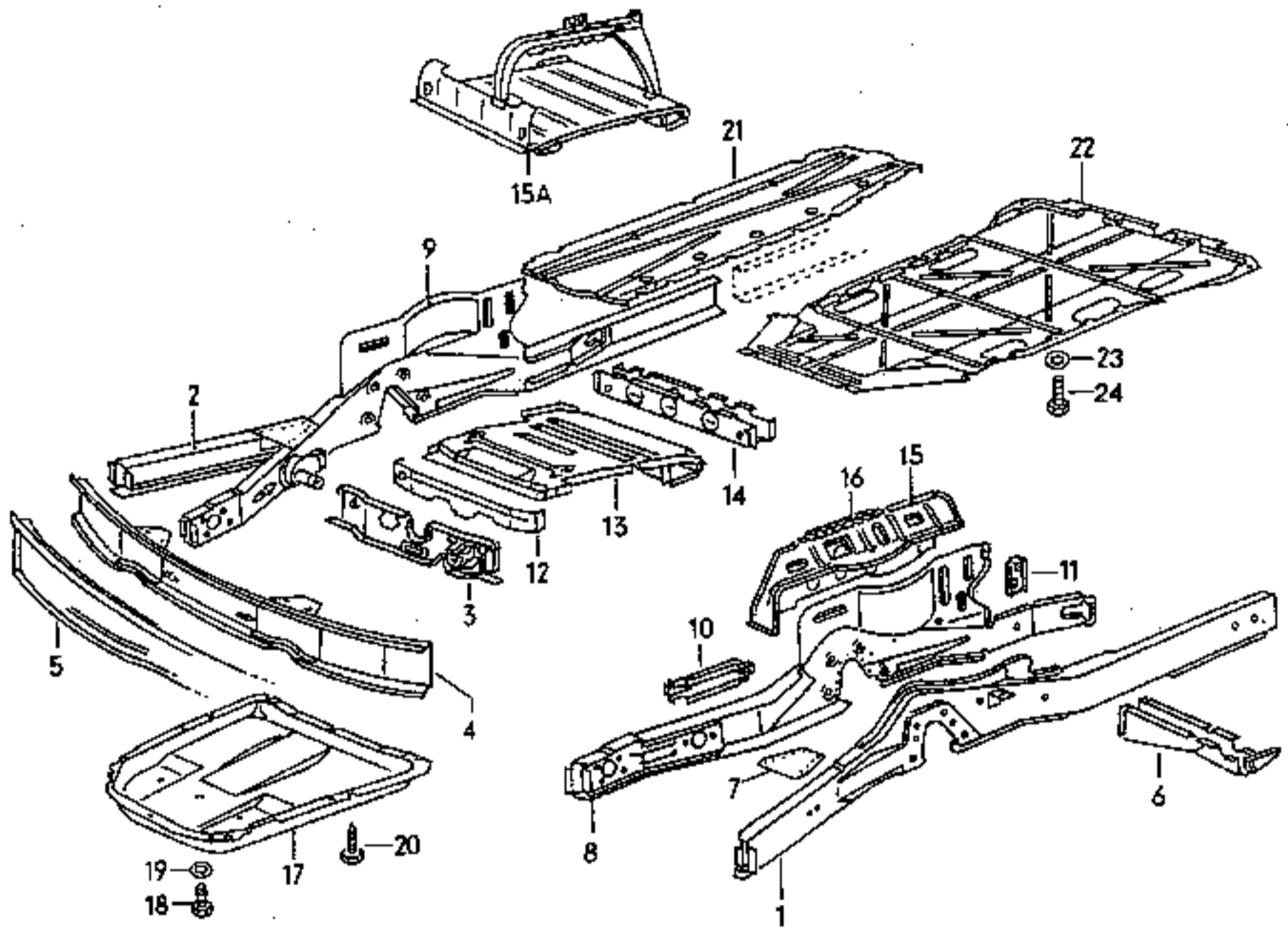


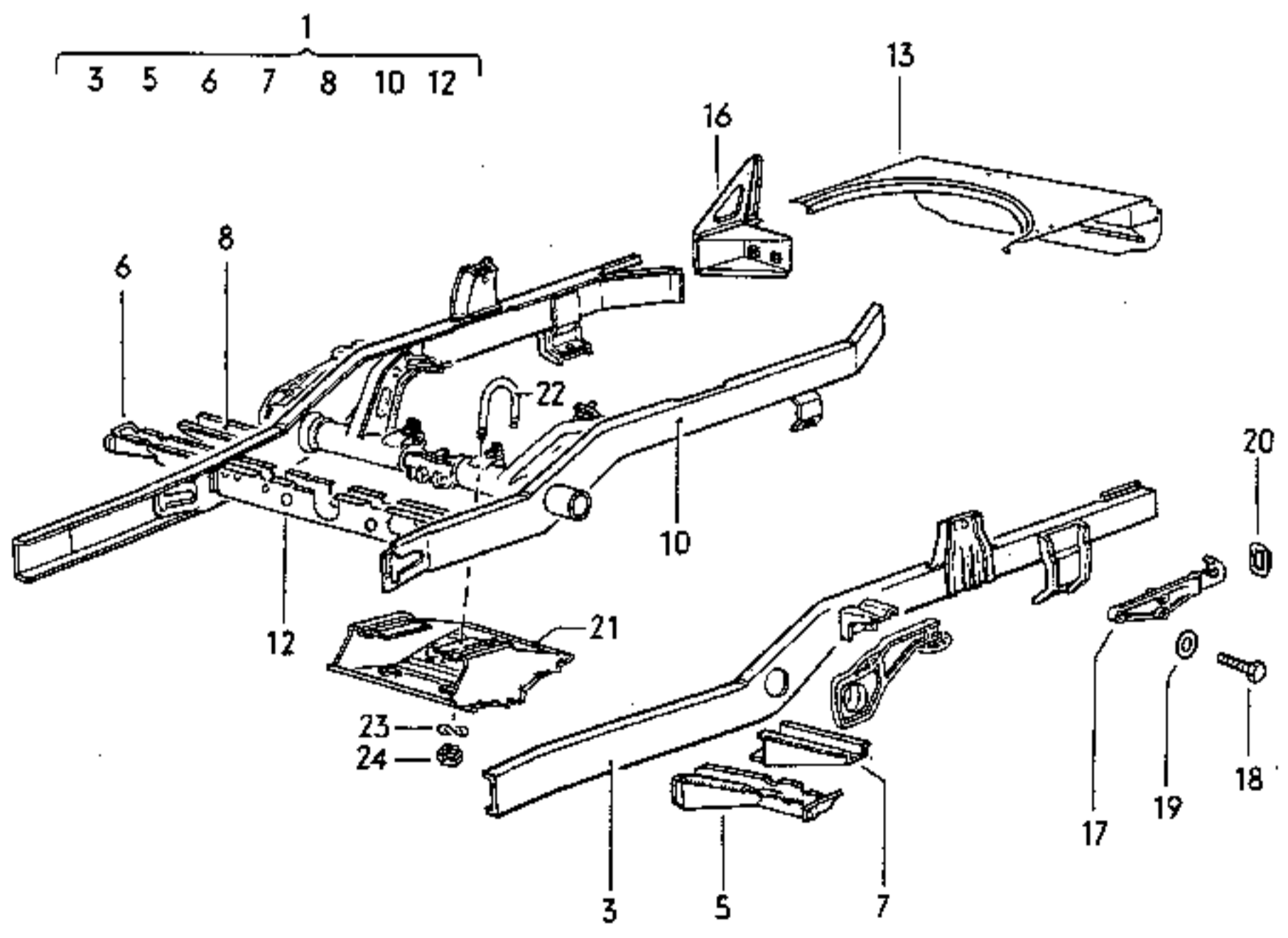
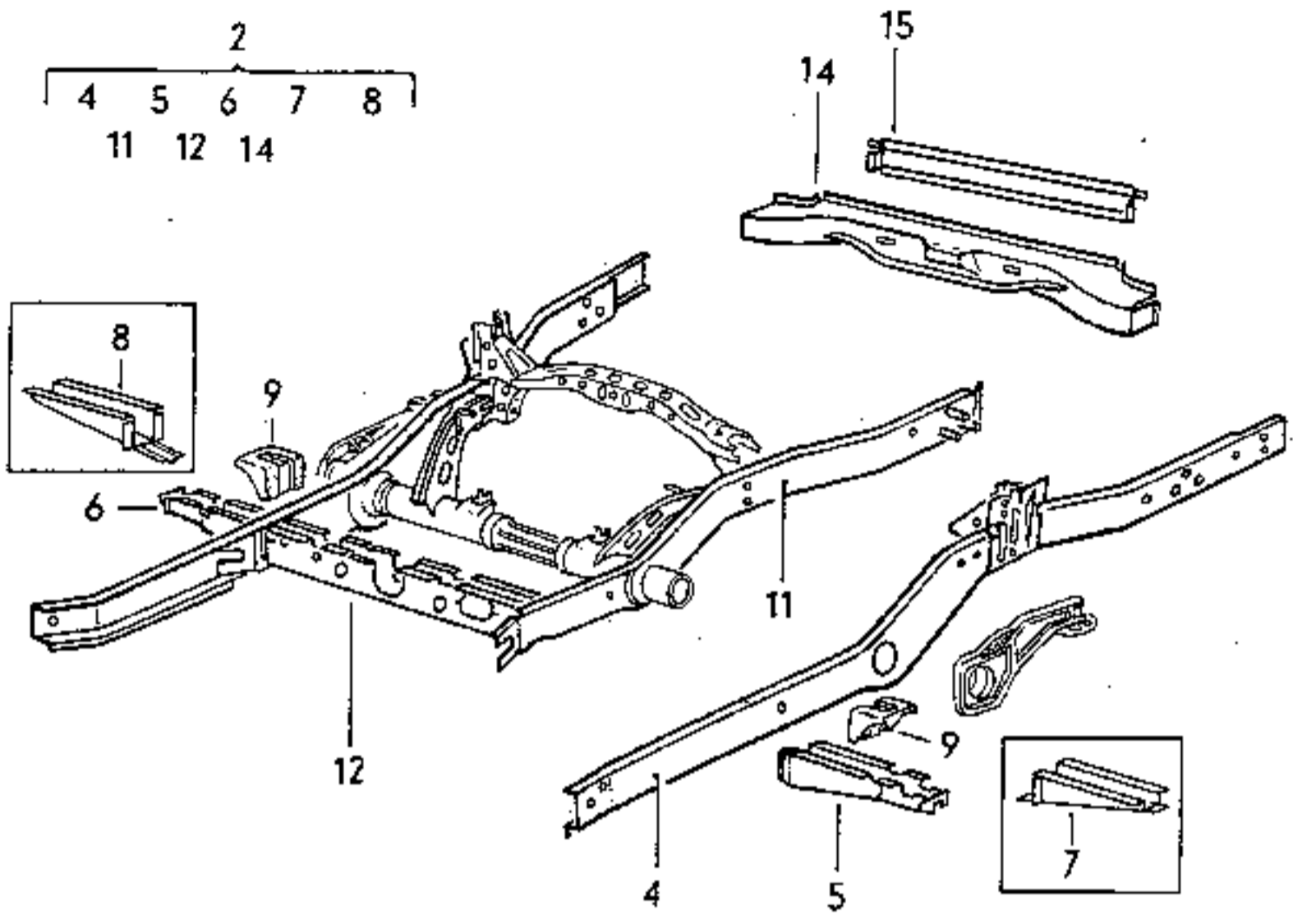


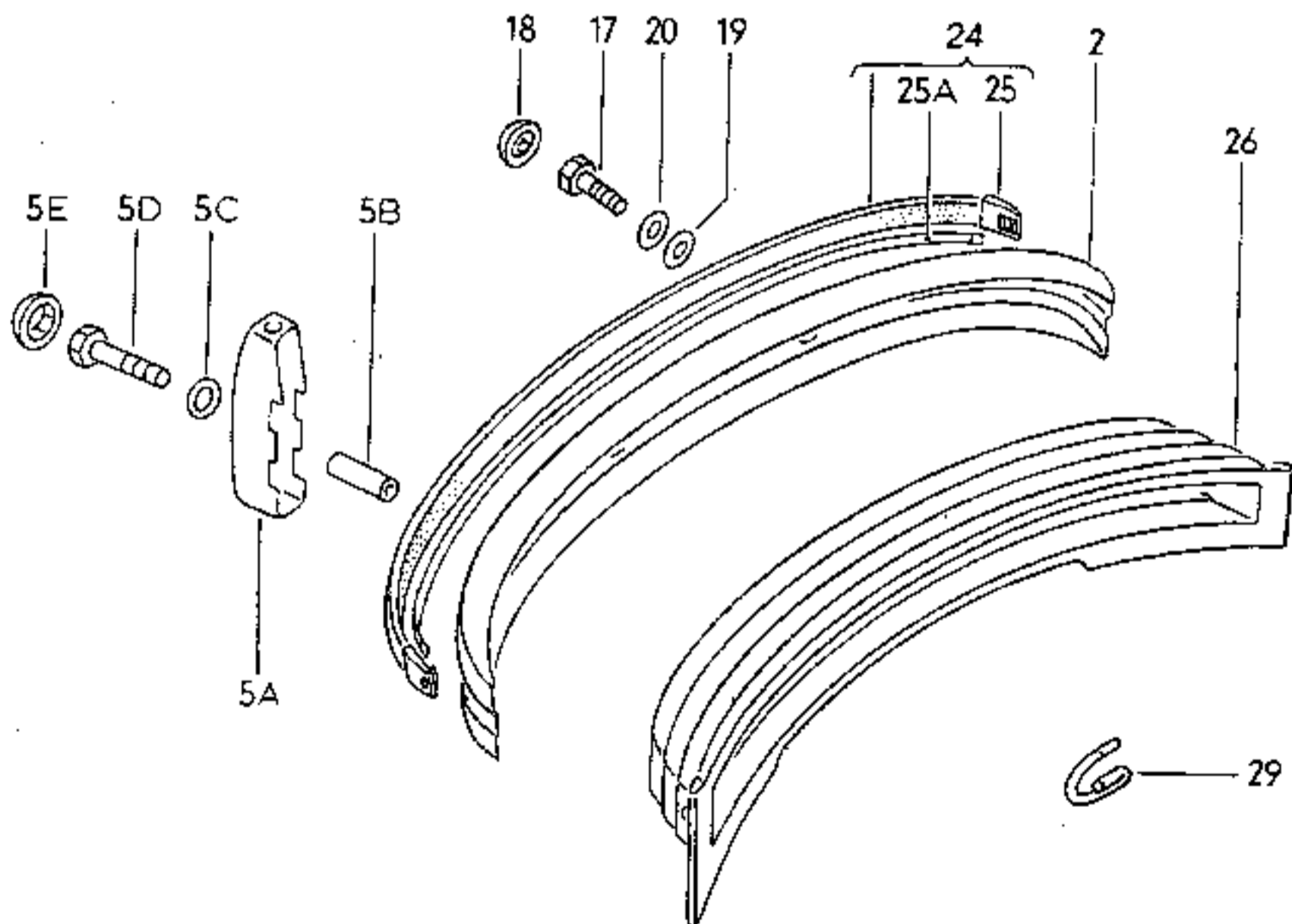
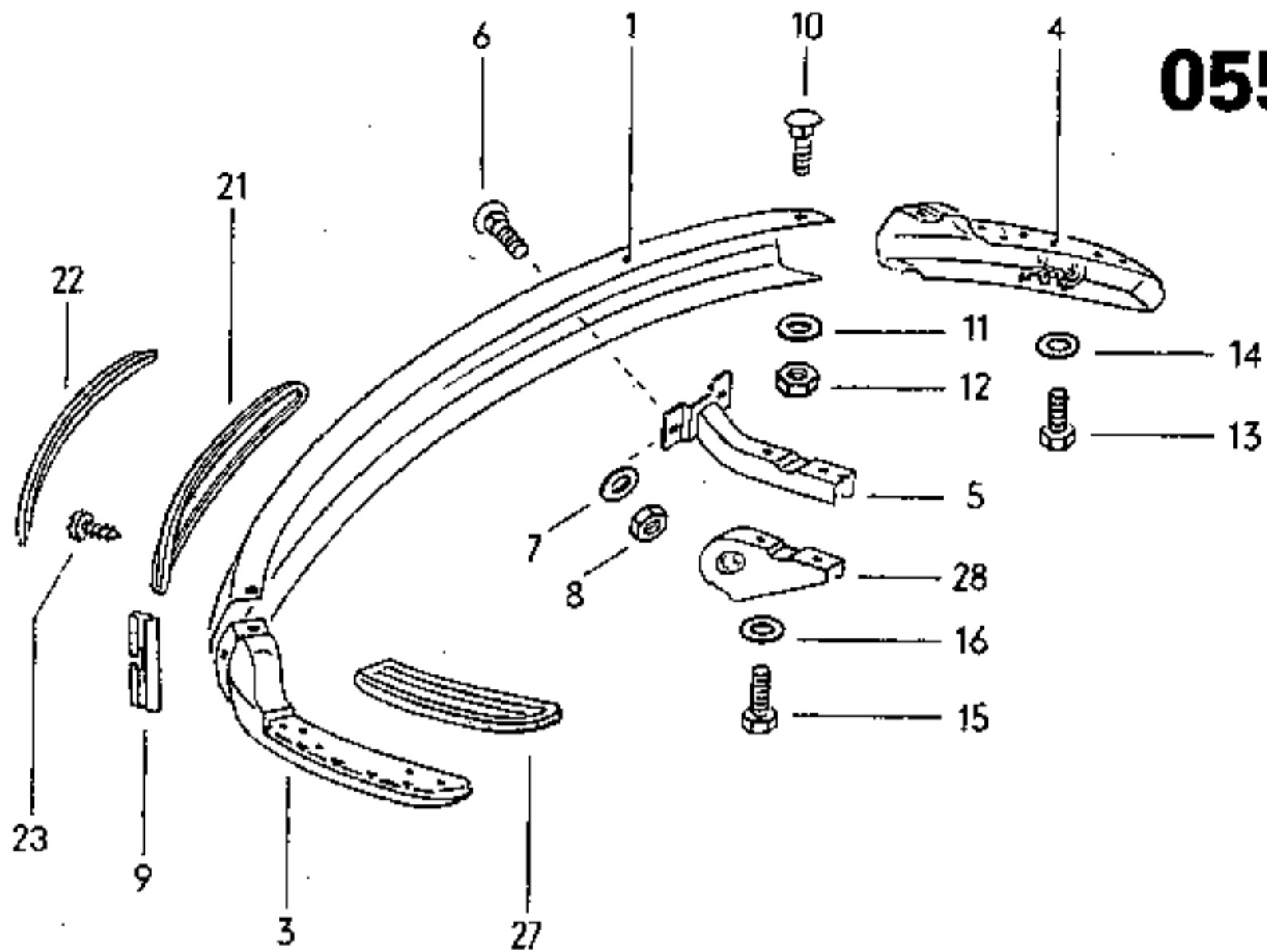
ATE

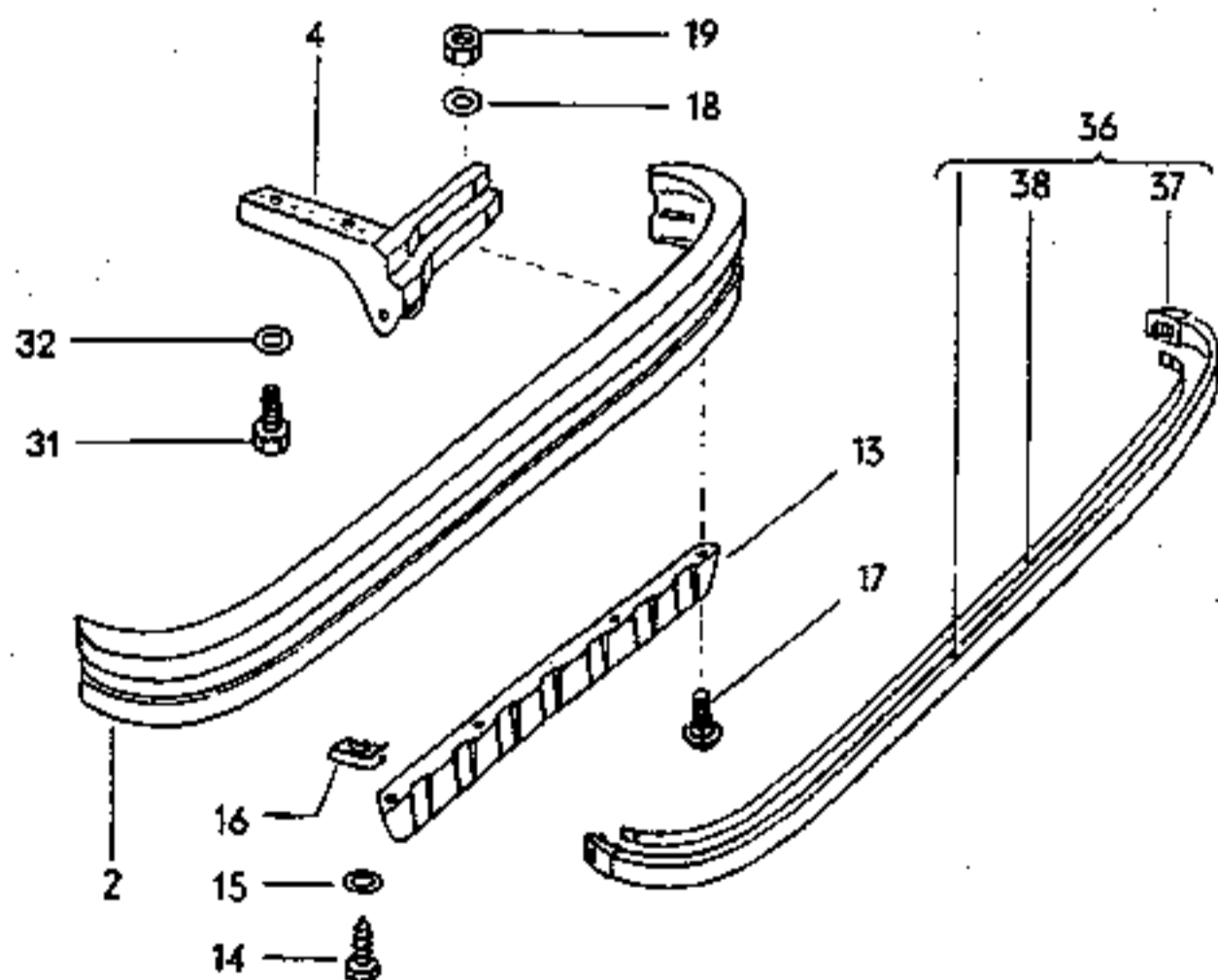
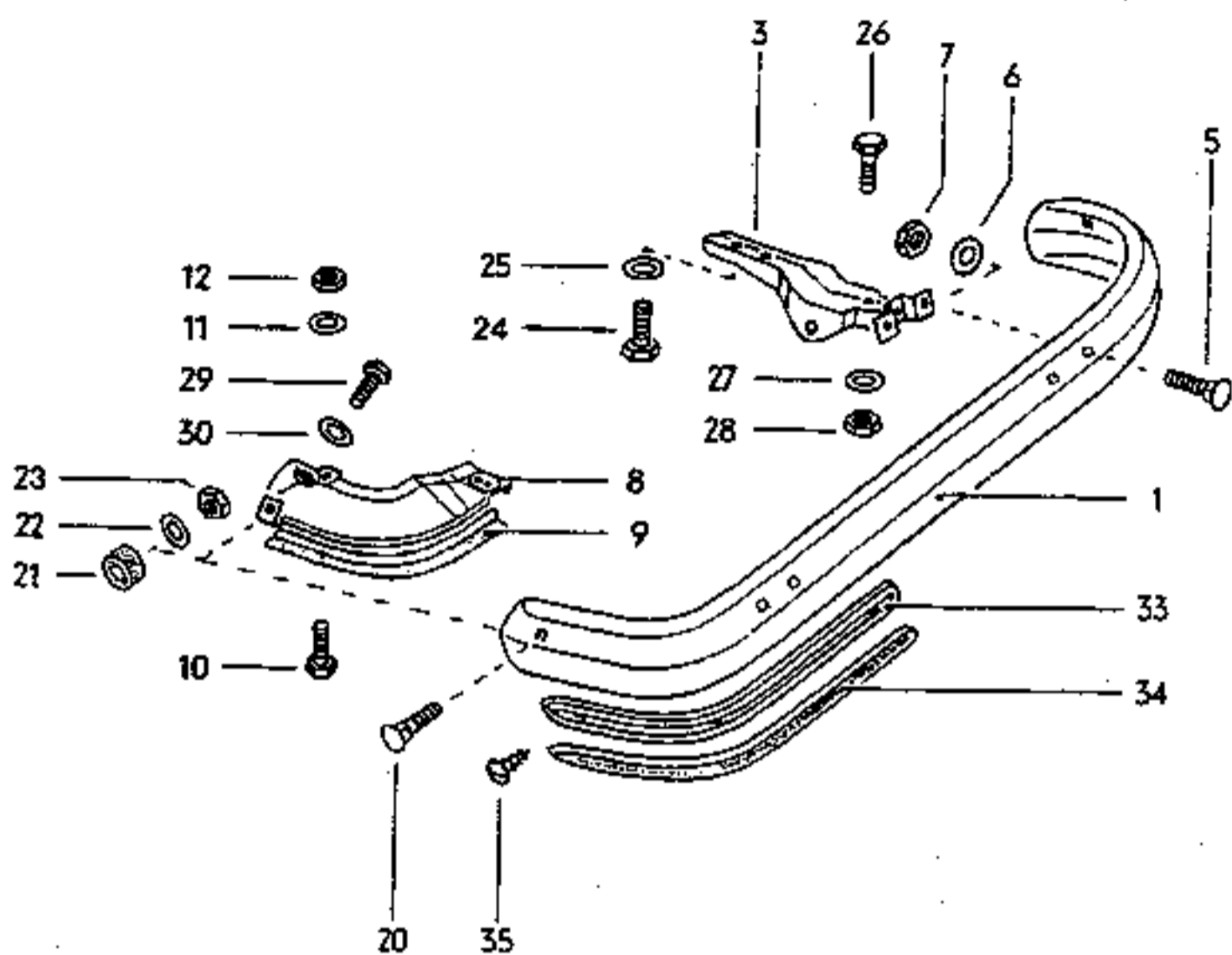


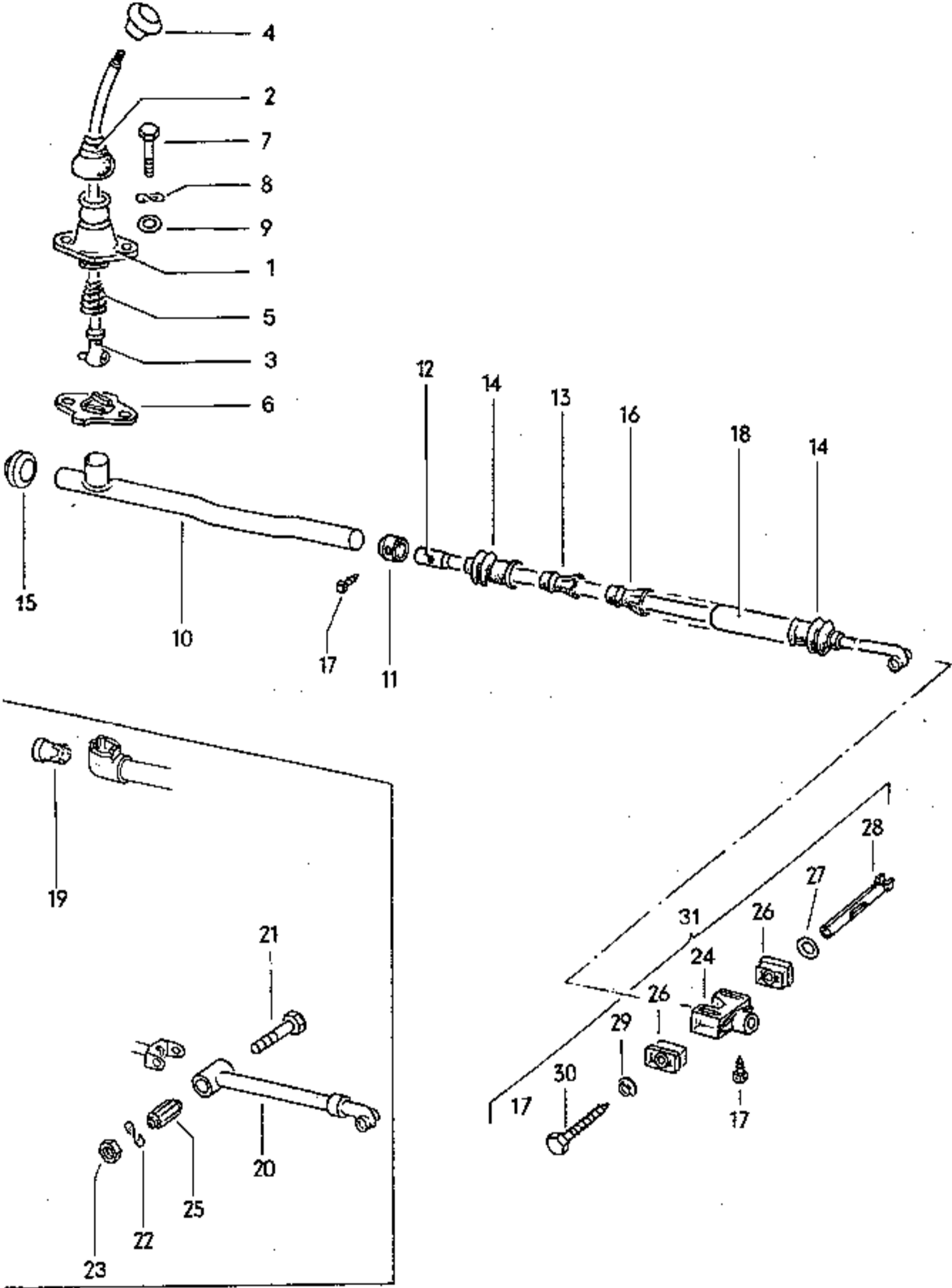
GIRLING

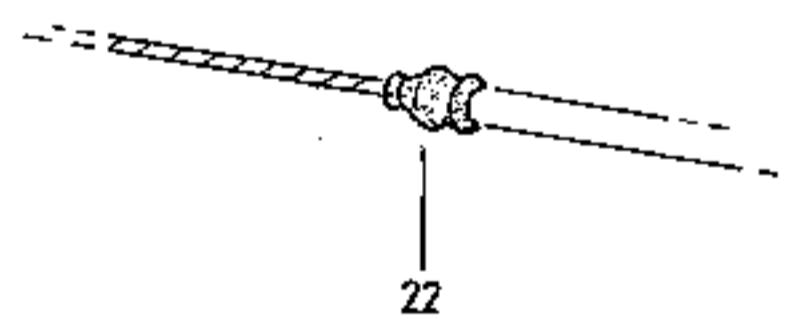
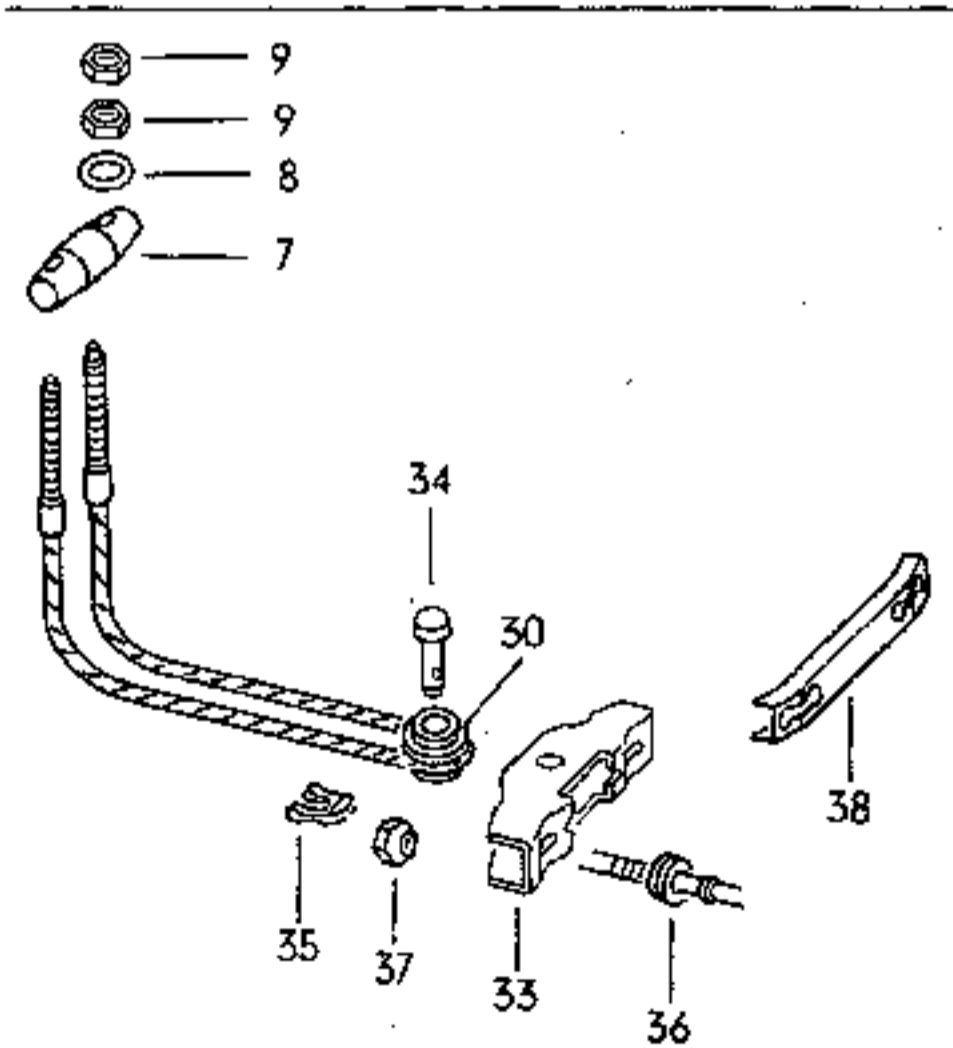
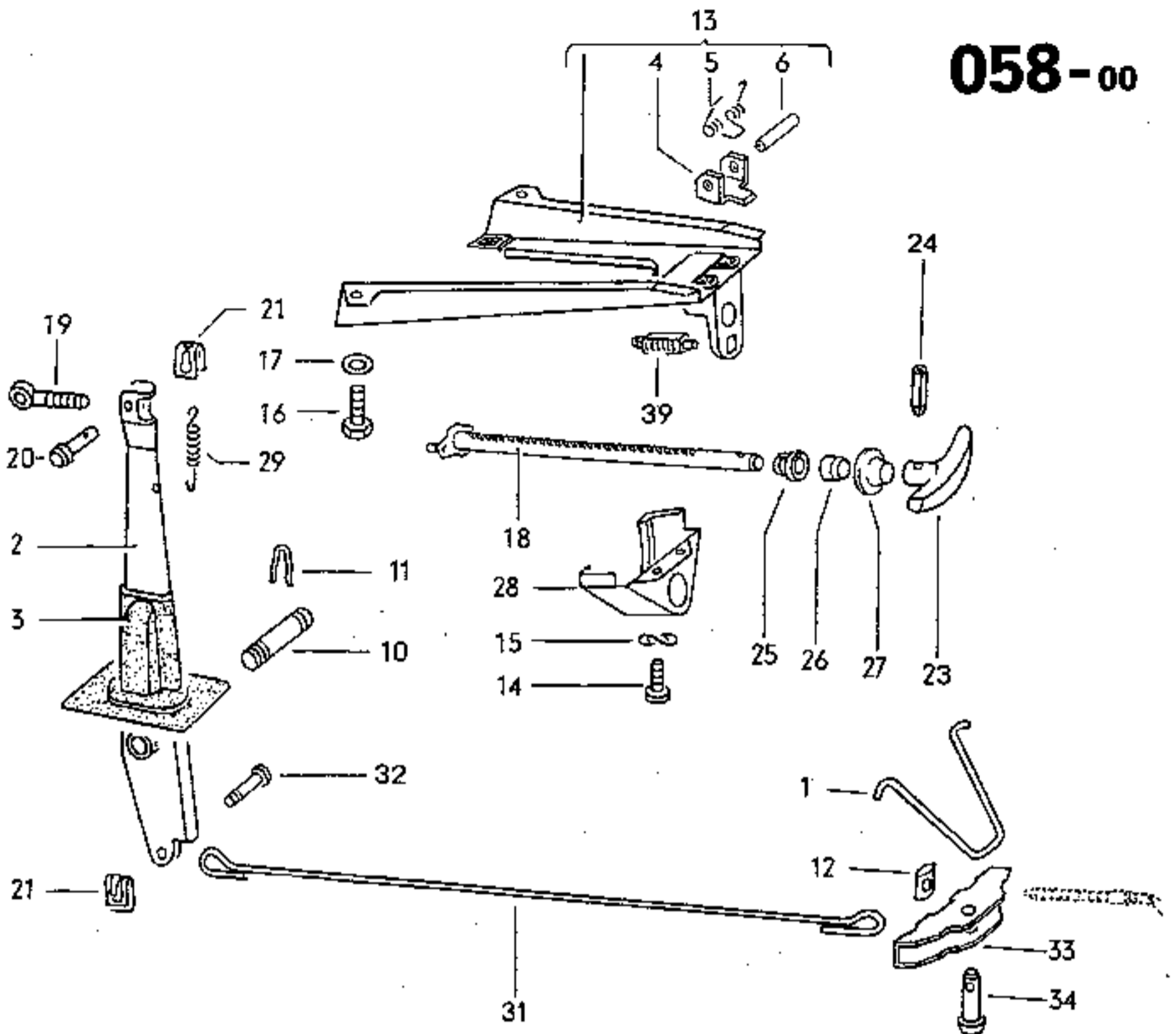


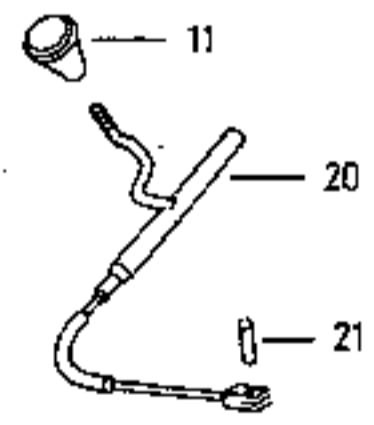
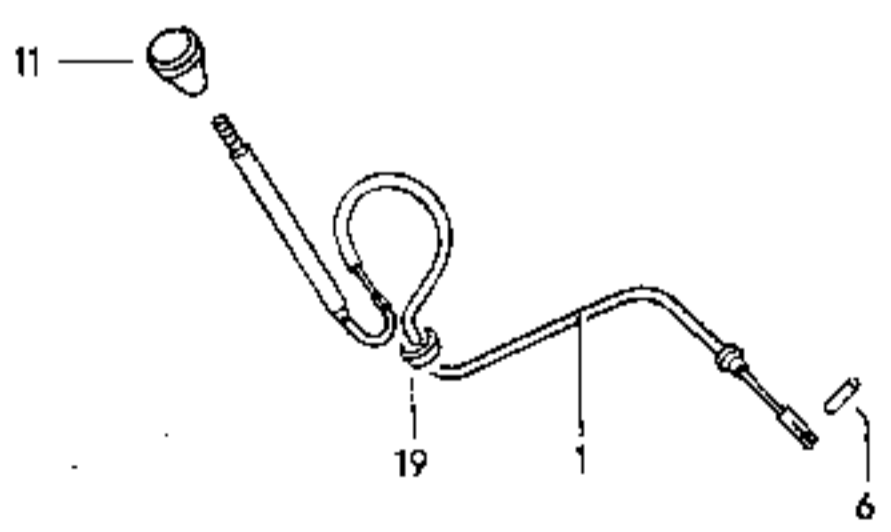
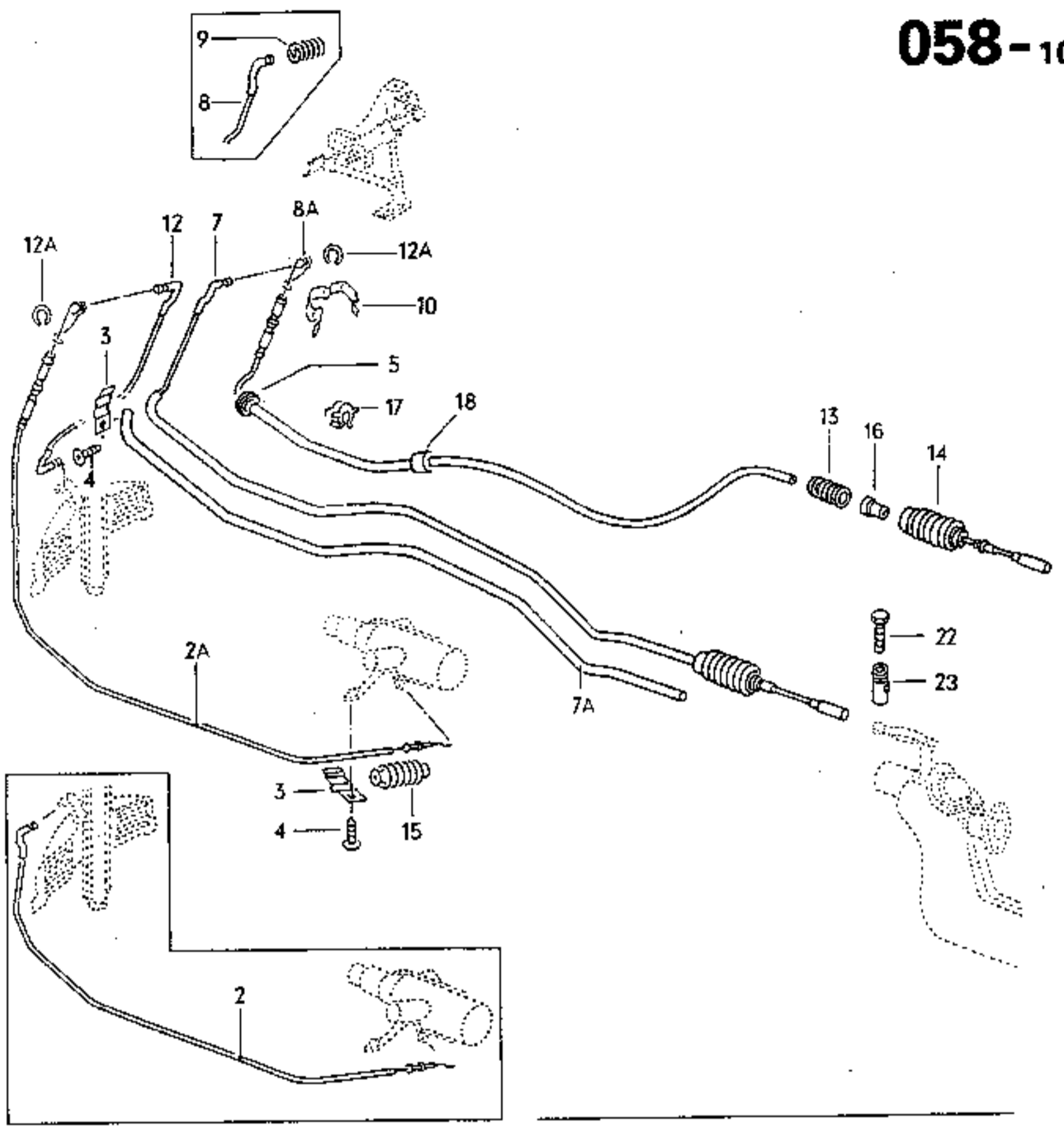


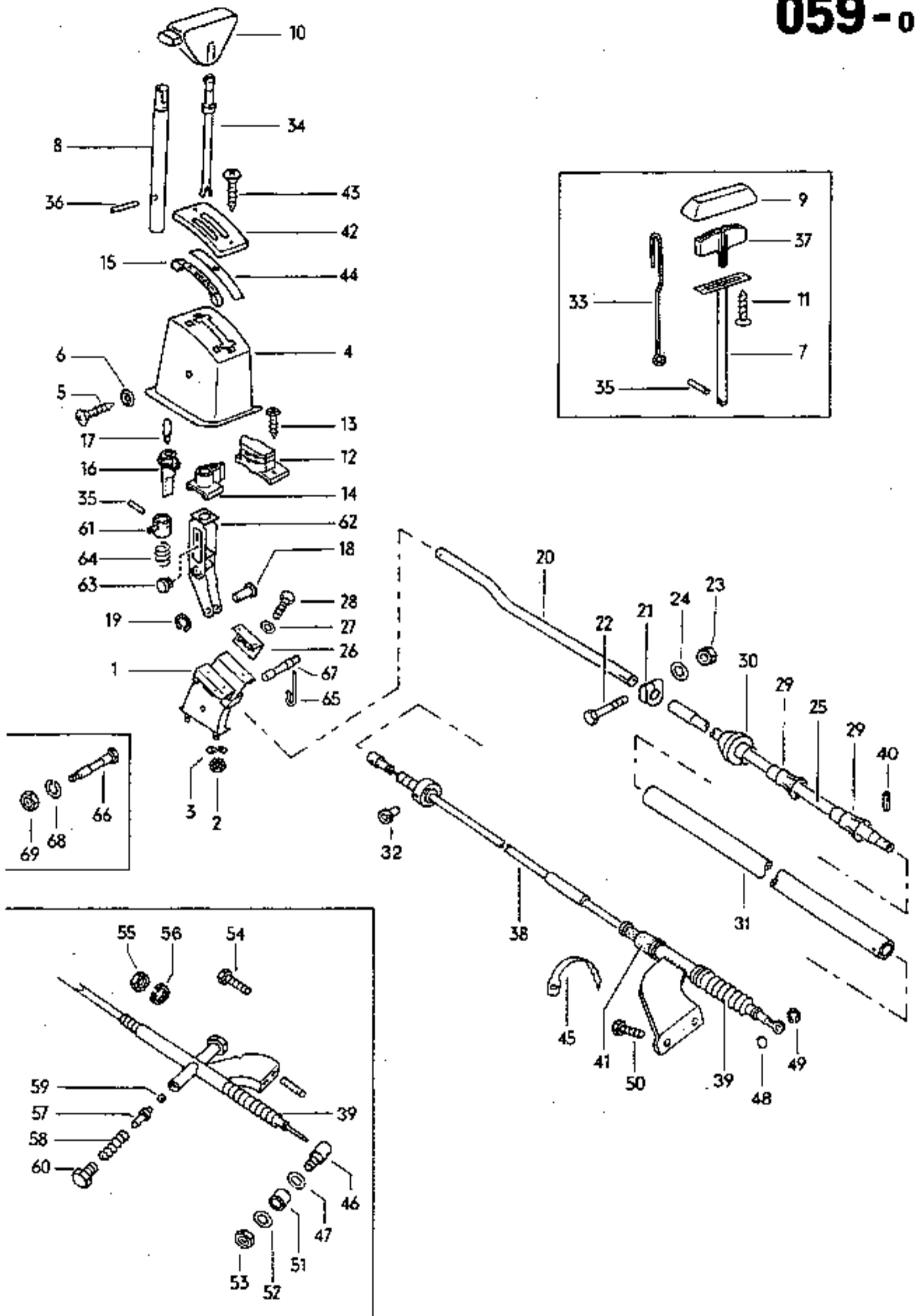


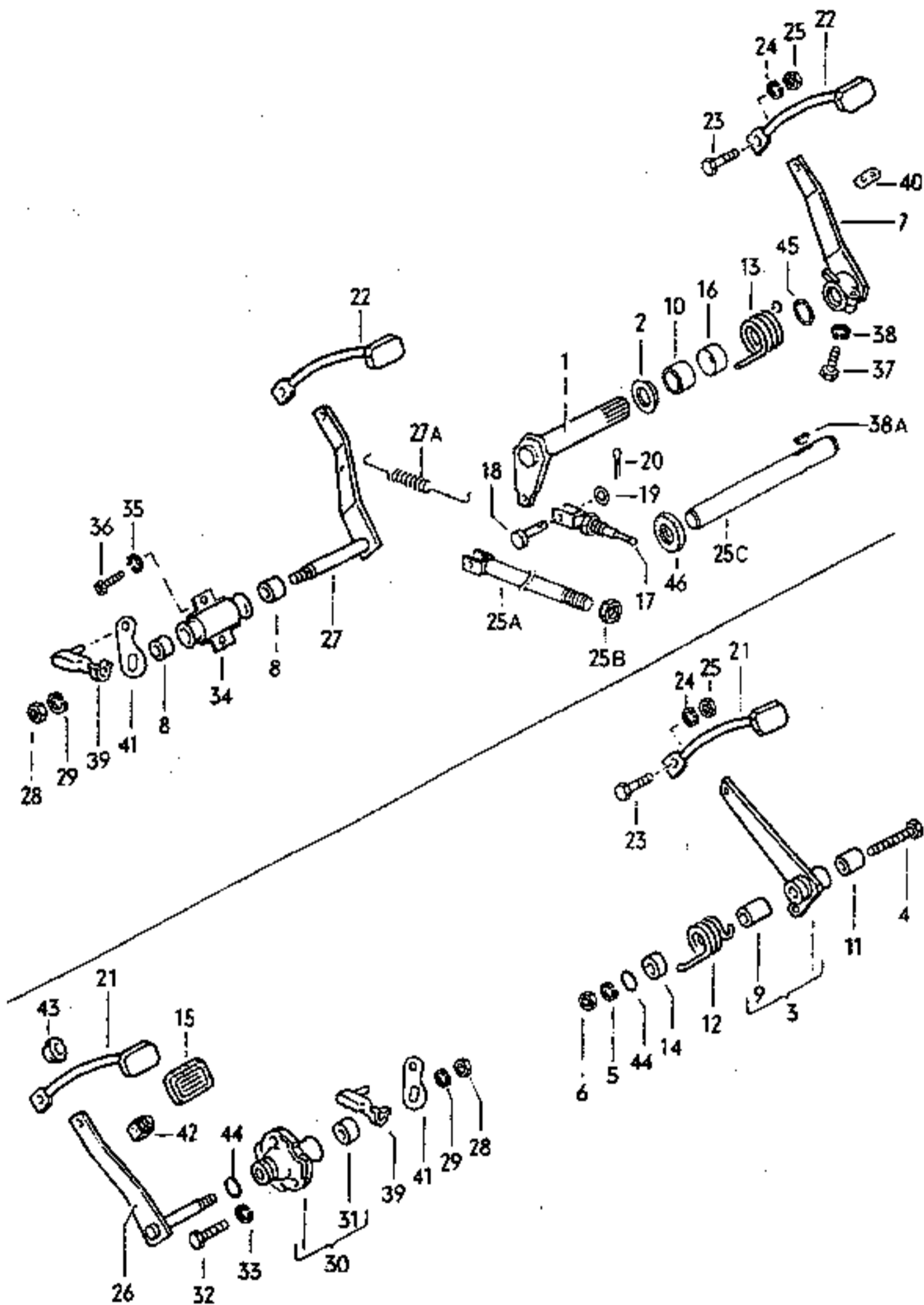


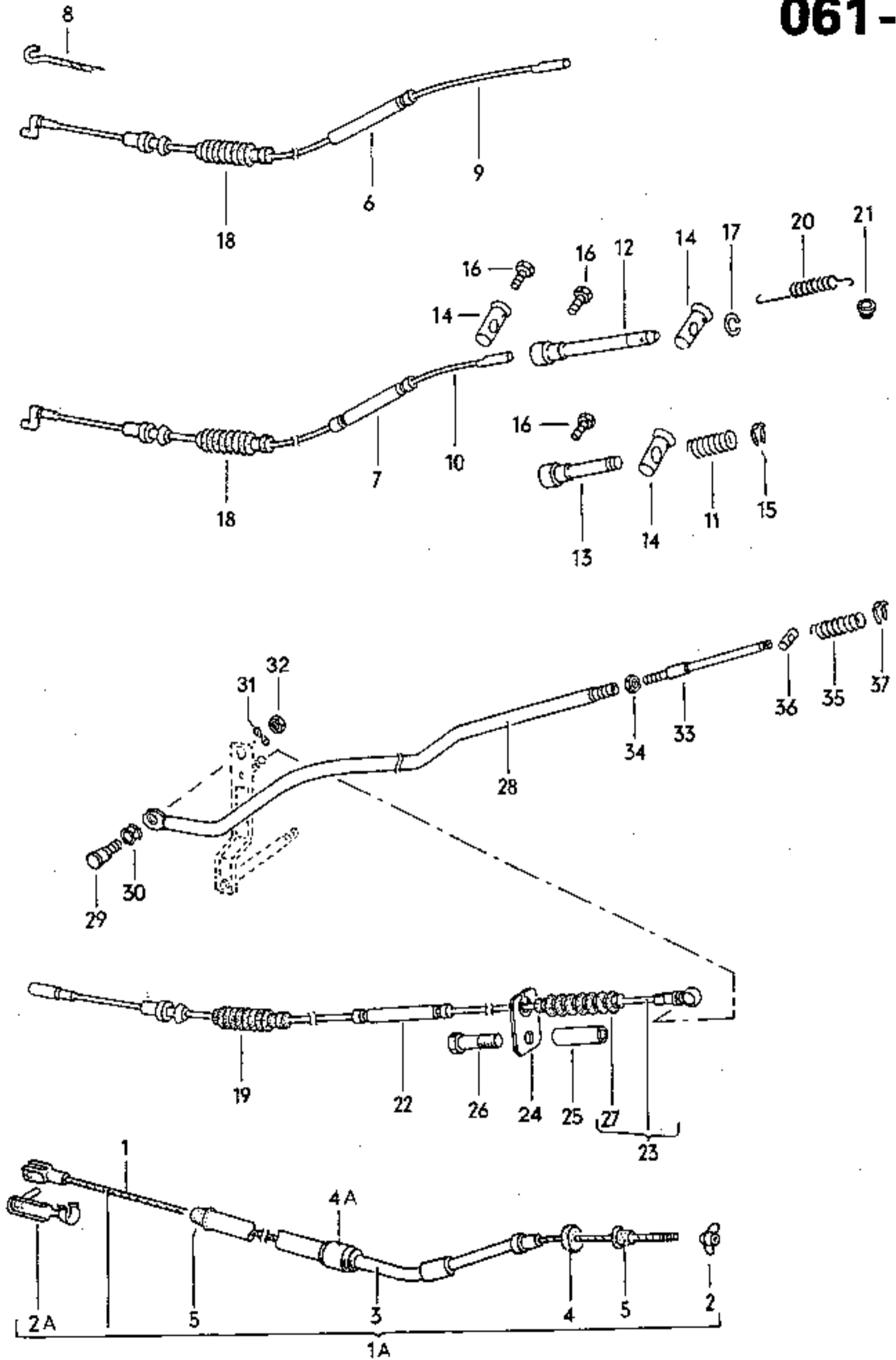




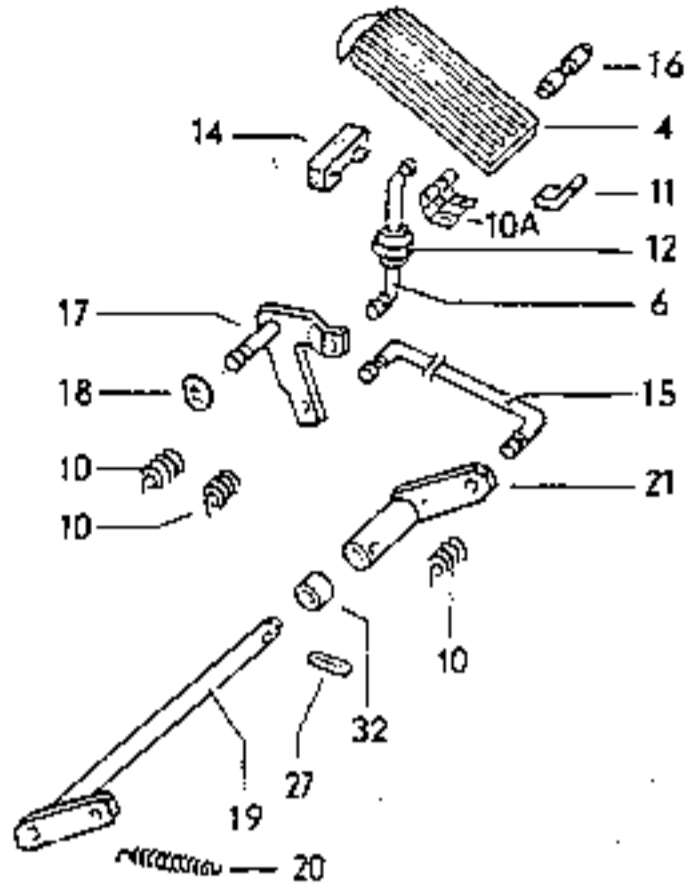






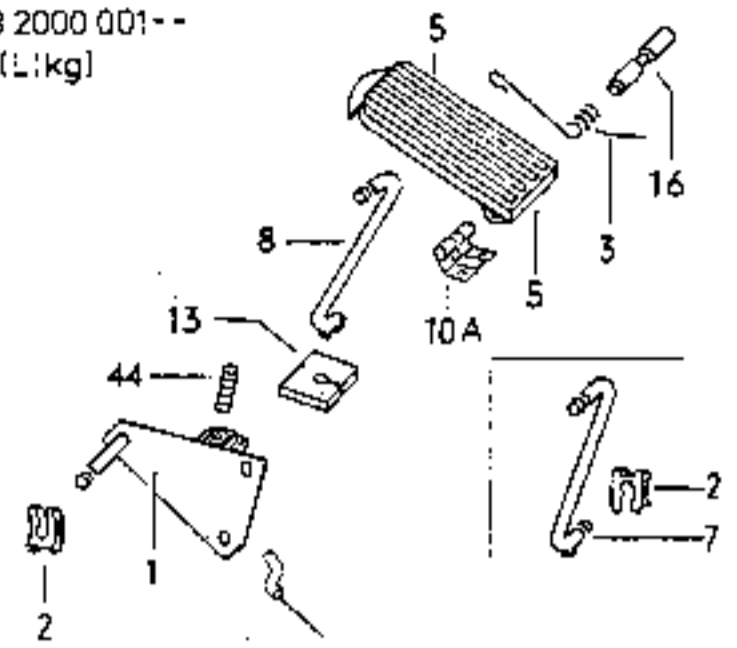


F -- 212 2300 000
(L/kg,R/kg)

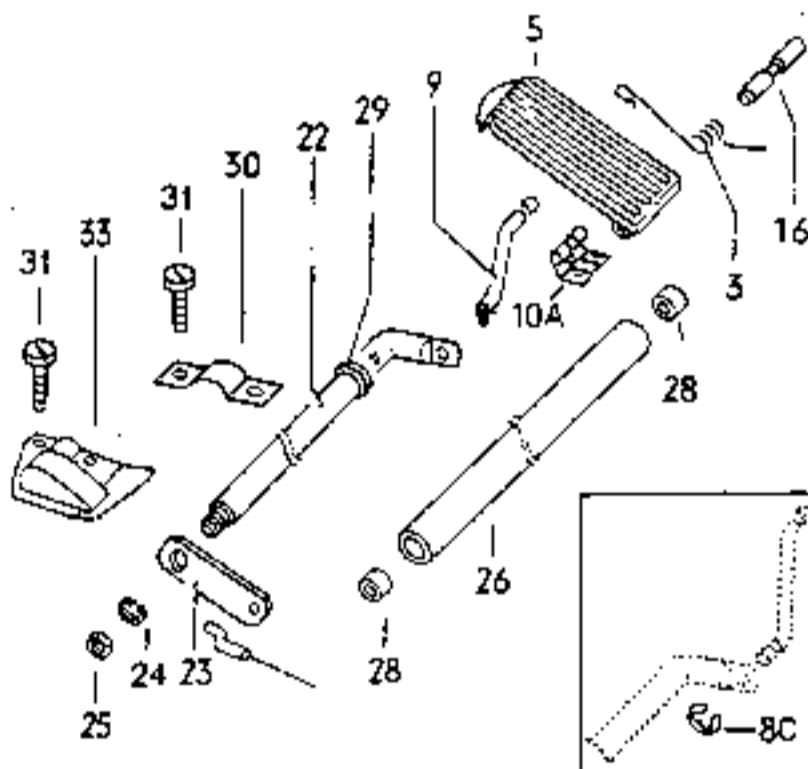


062-00

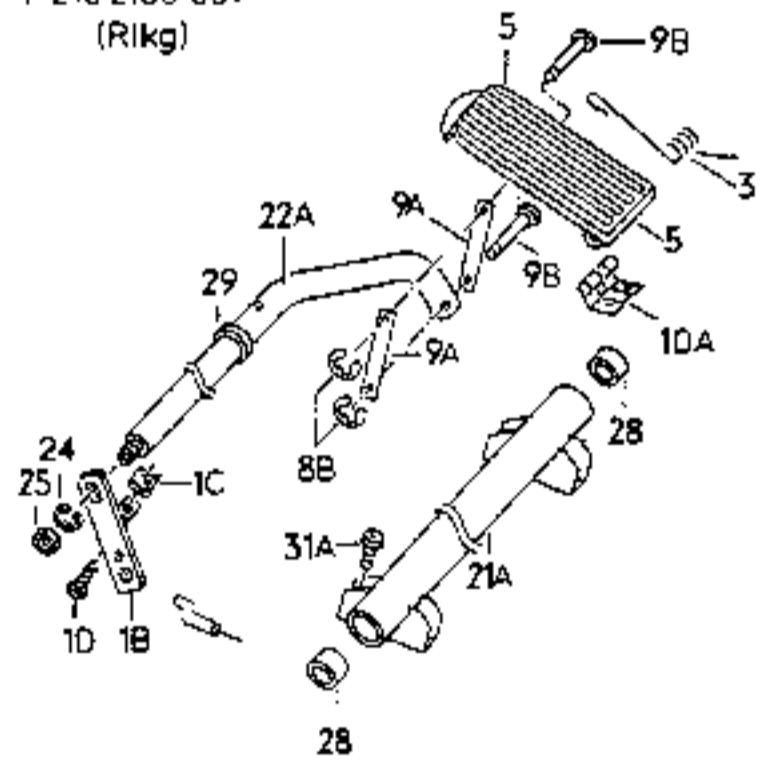
F 213 2000 001--
(L/kg)



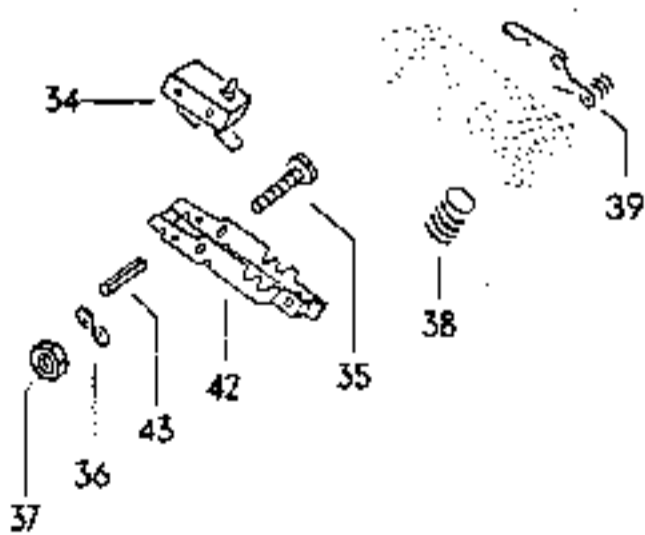
F 213 2000 001-216 2100 000
(R/kg)



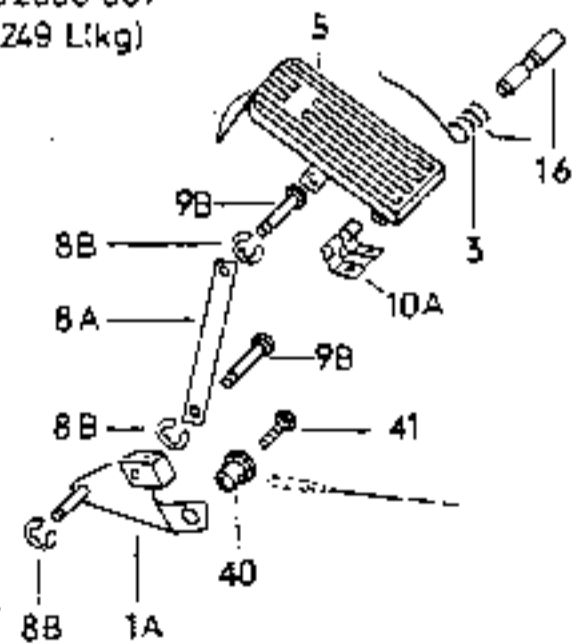
F 216 2100 001--
(R/kg)

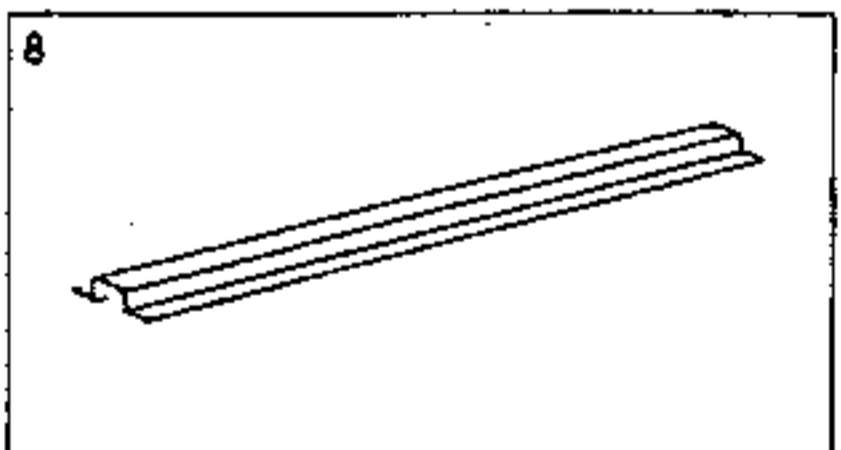
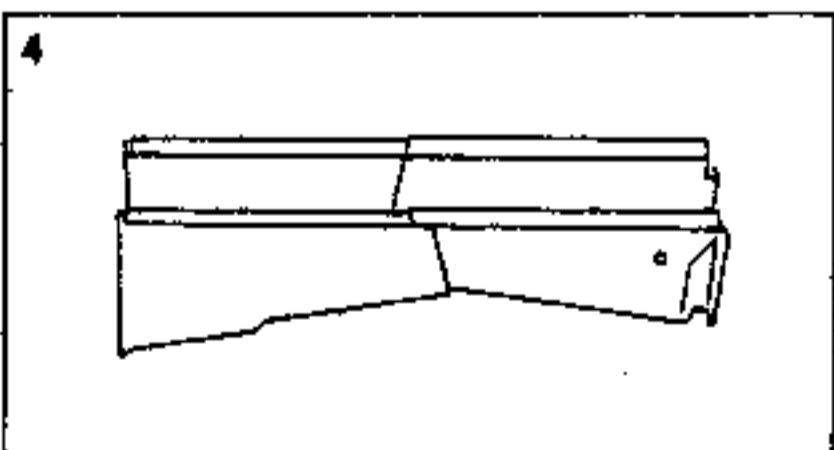
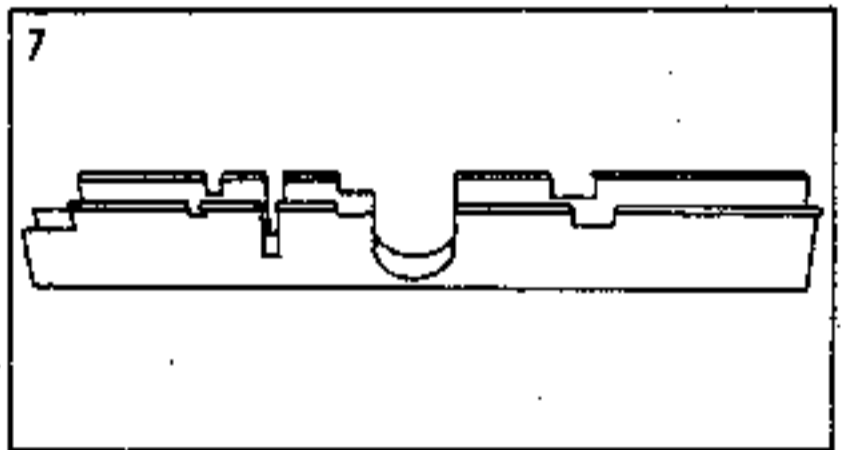
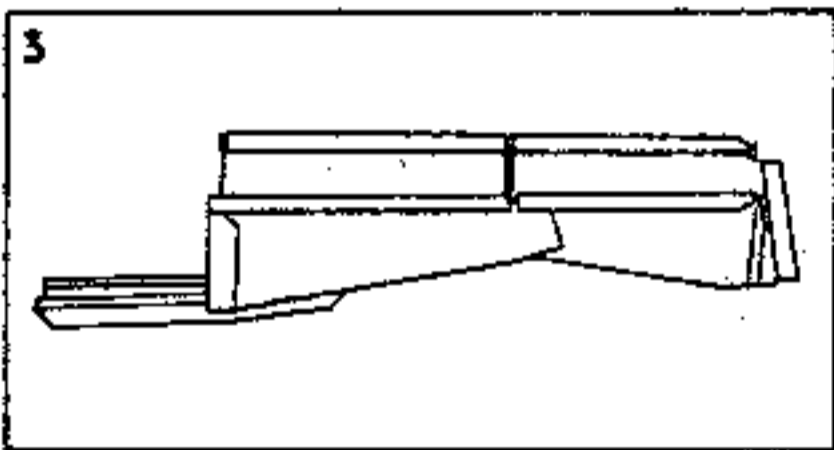
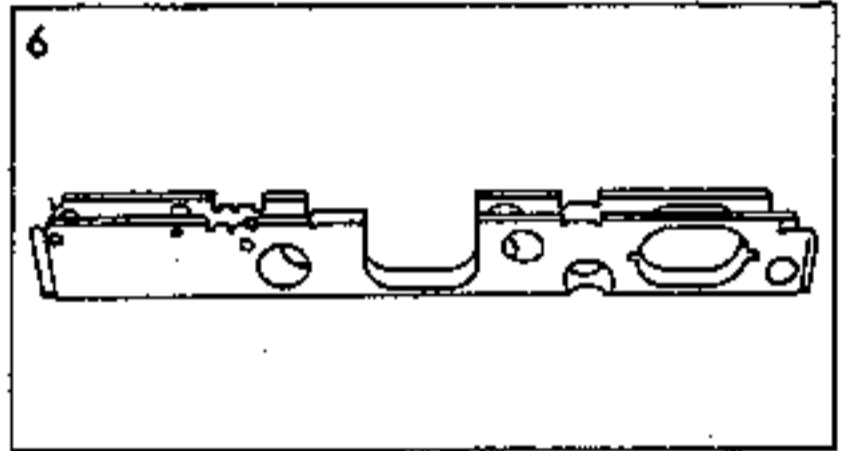
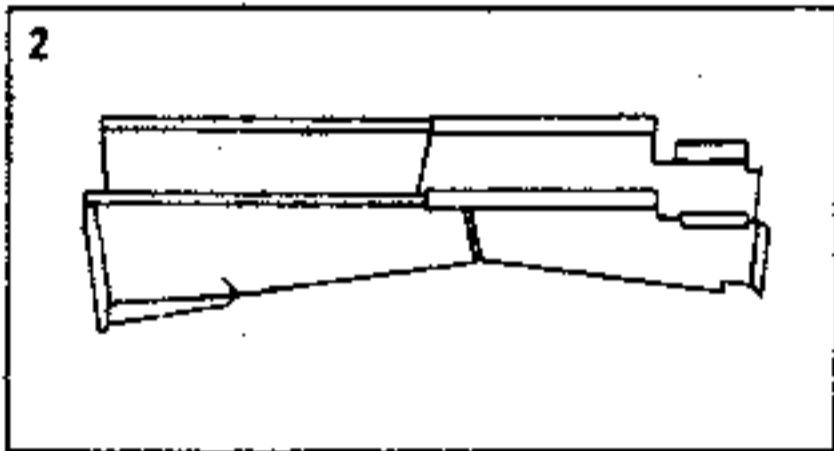
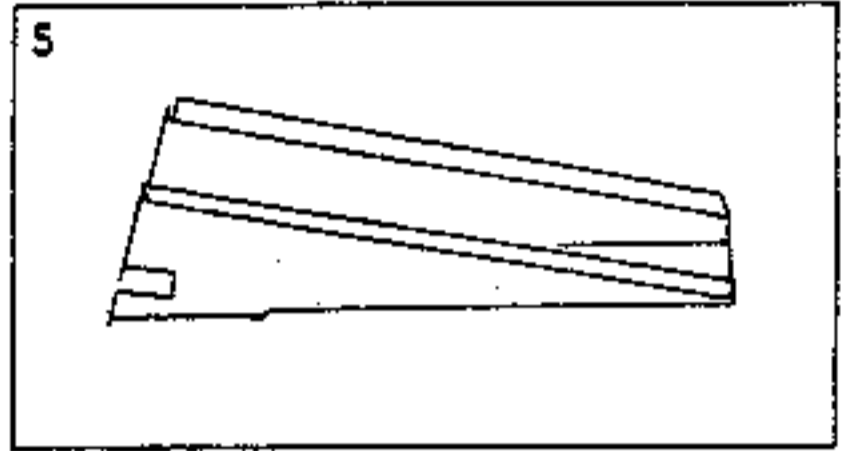
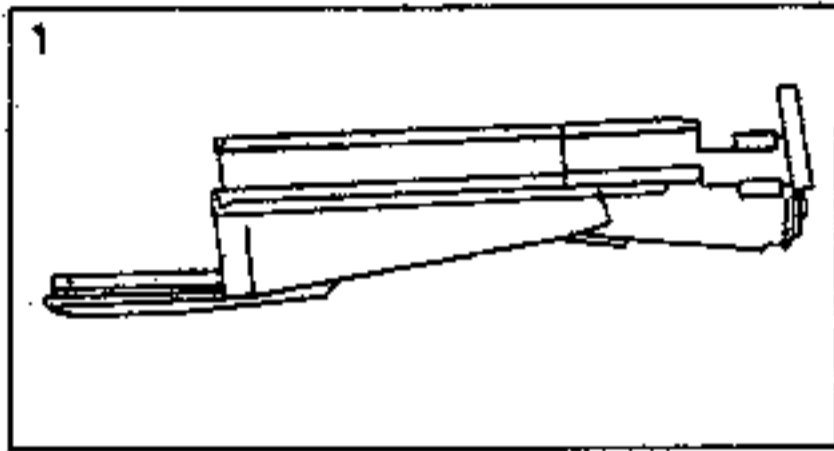
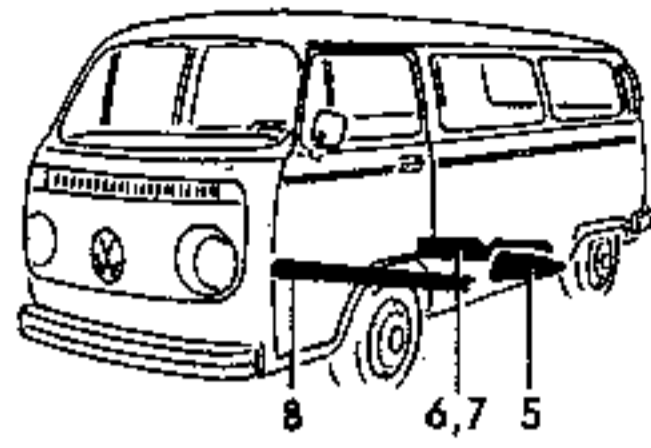
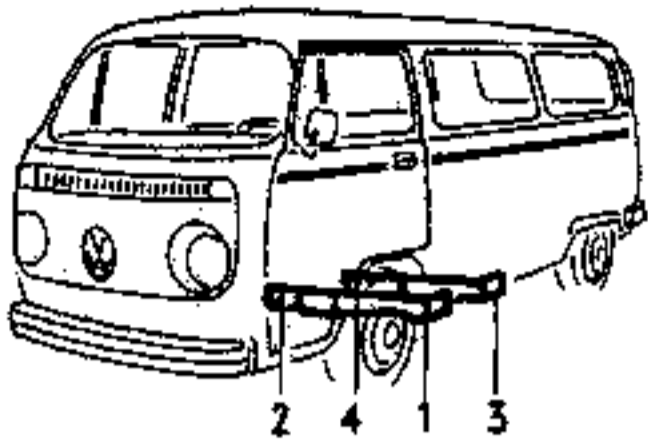


F -- 215 2300 00
(M249)

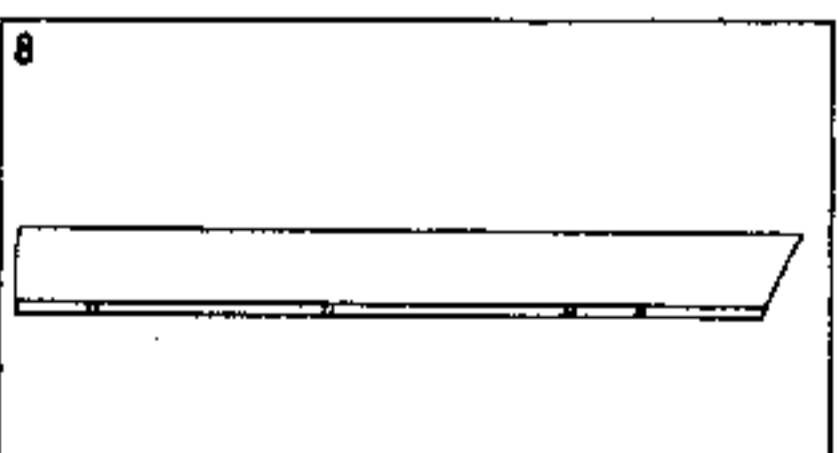
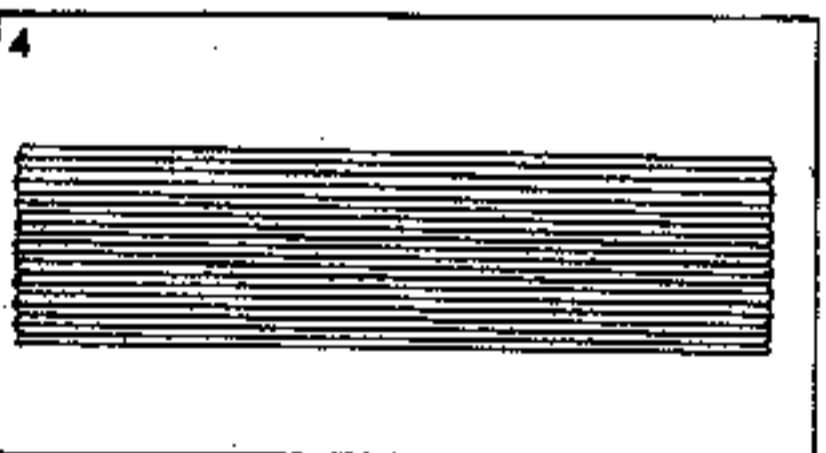
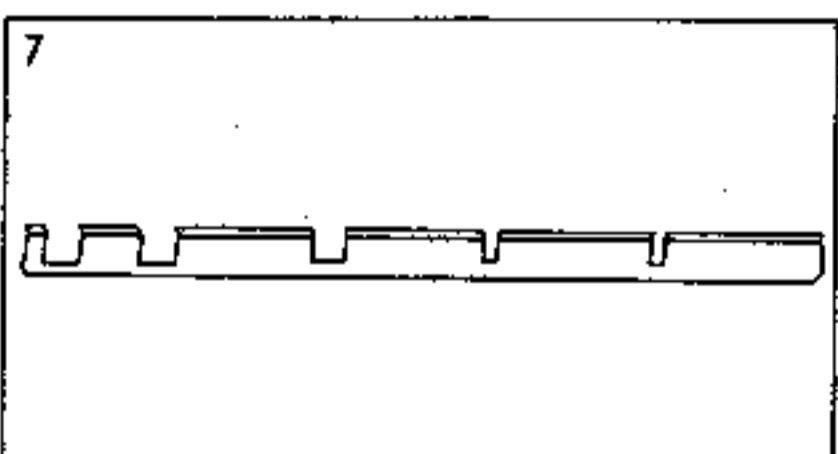
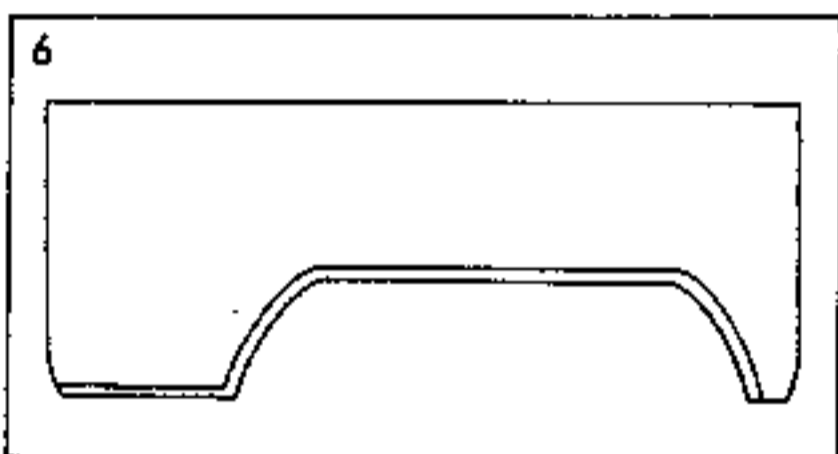
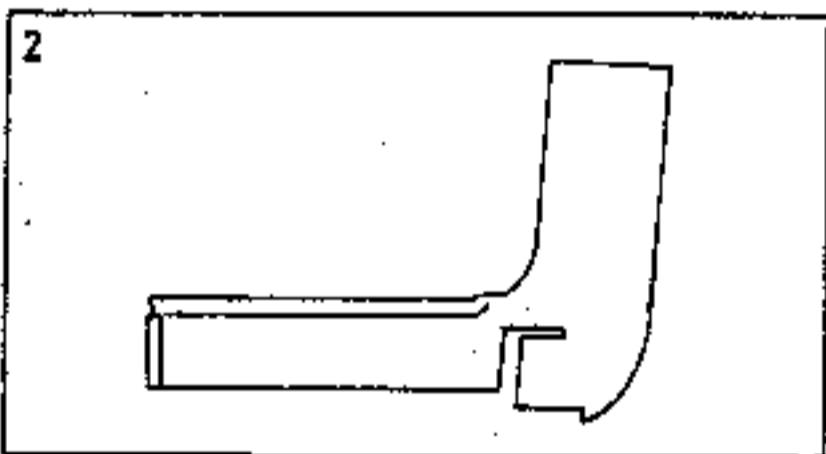
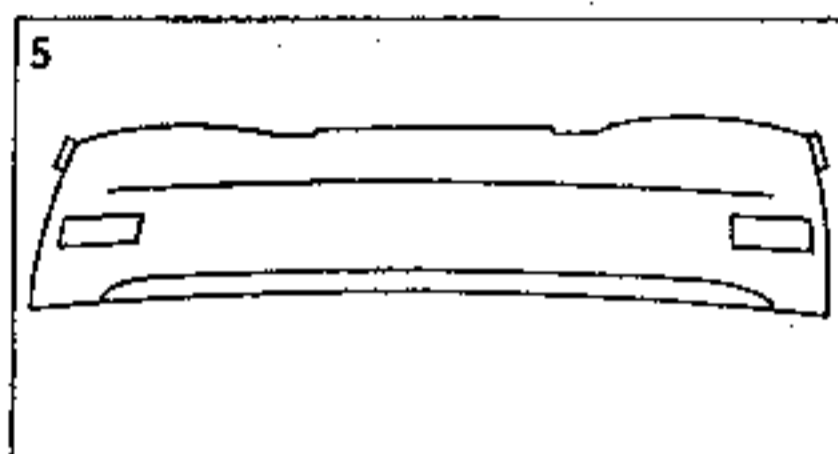
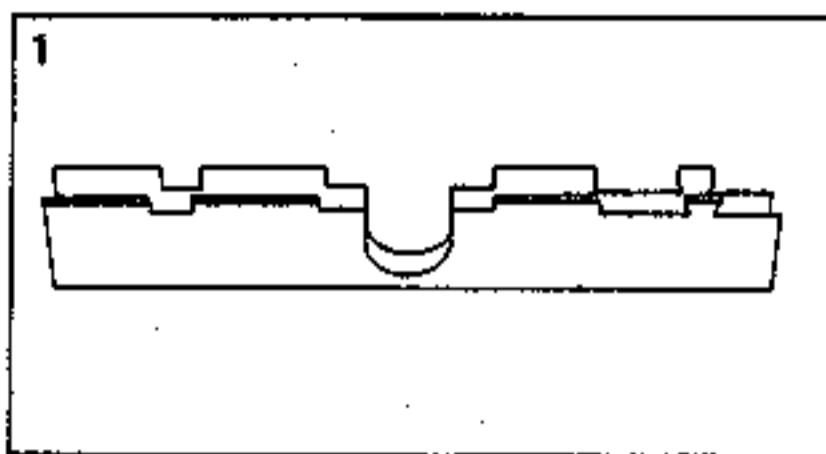
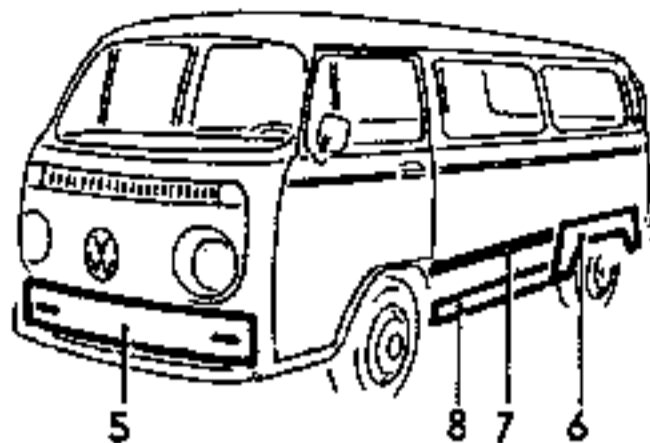
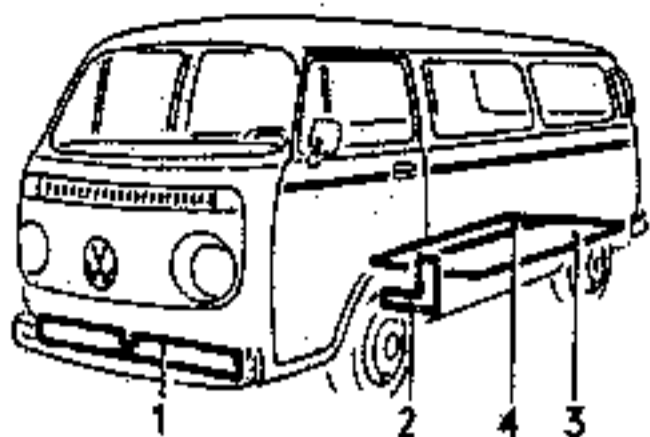


F 216 2000 001--
(M249 L/kg)

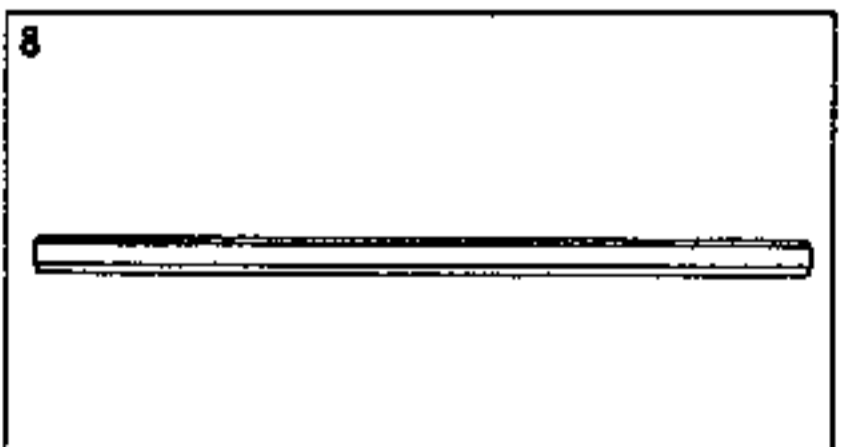
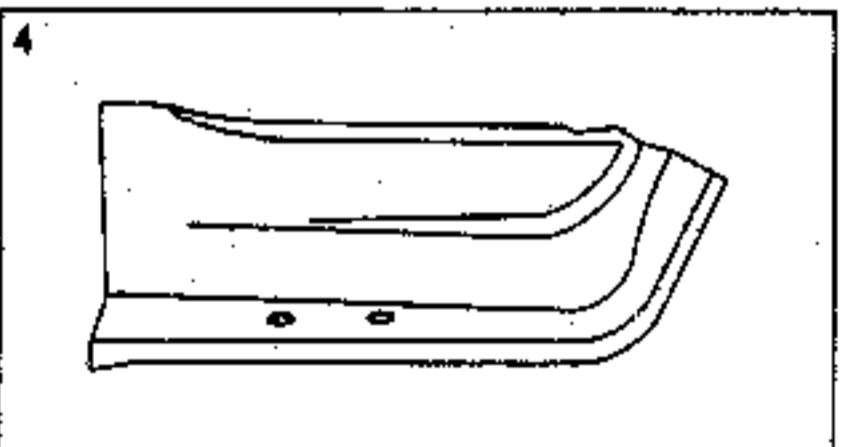
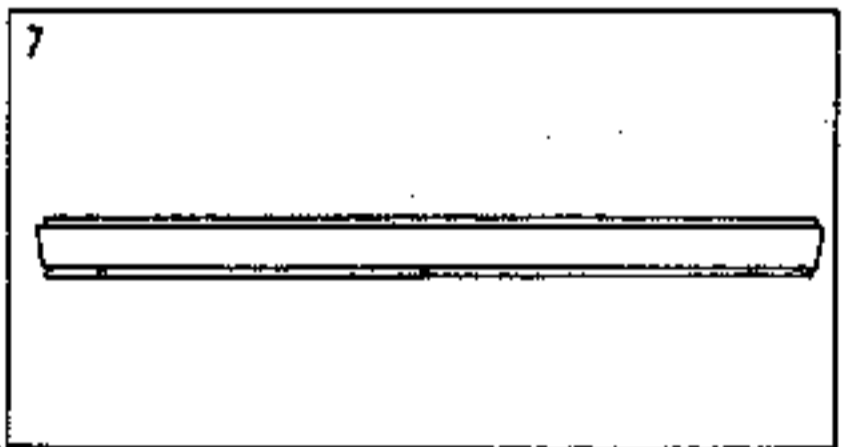
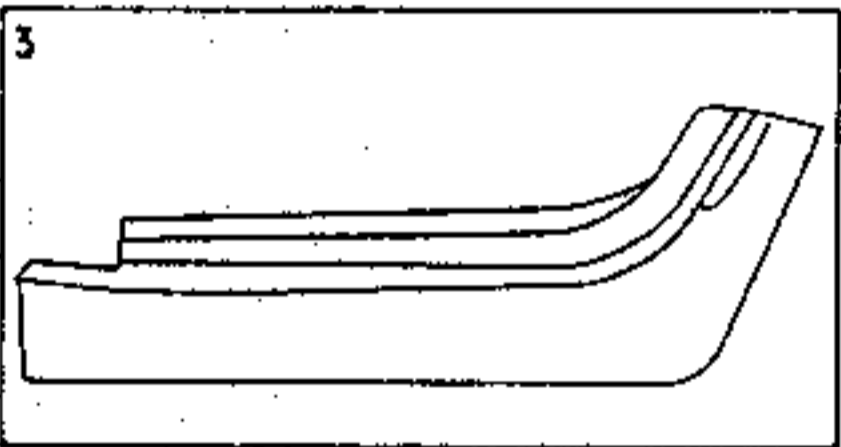
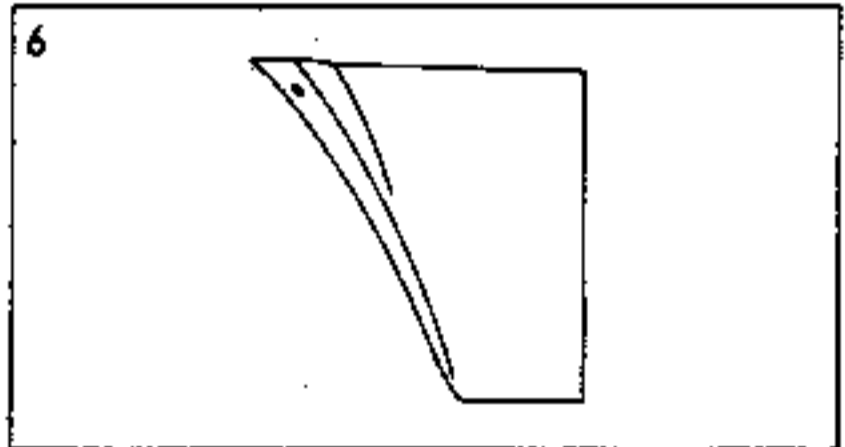
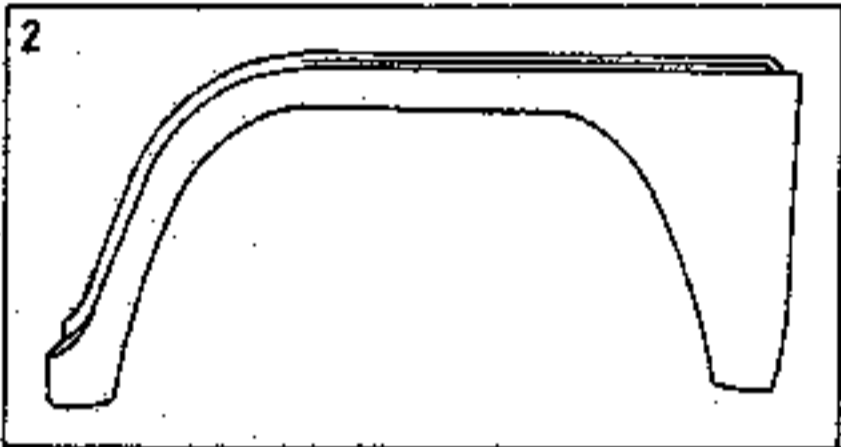
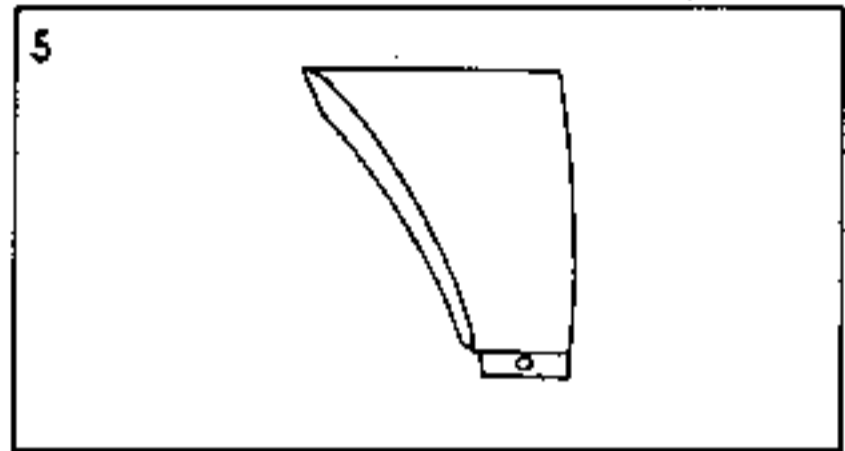
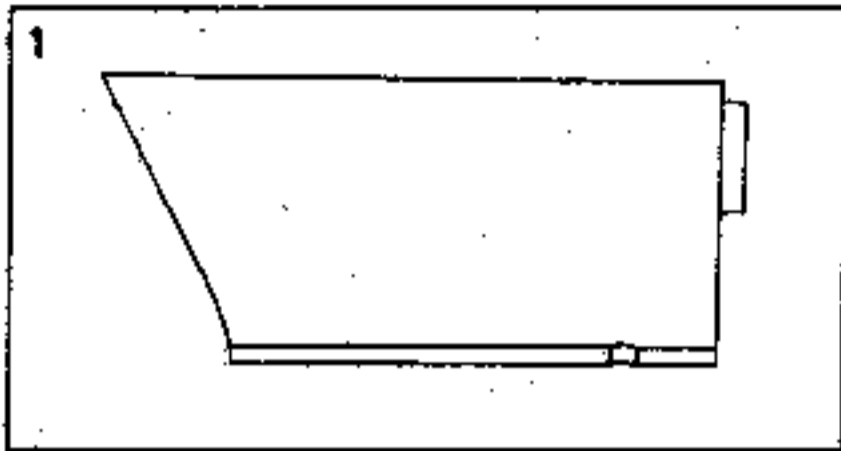
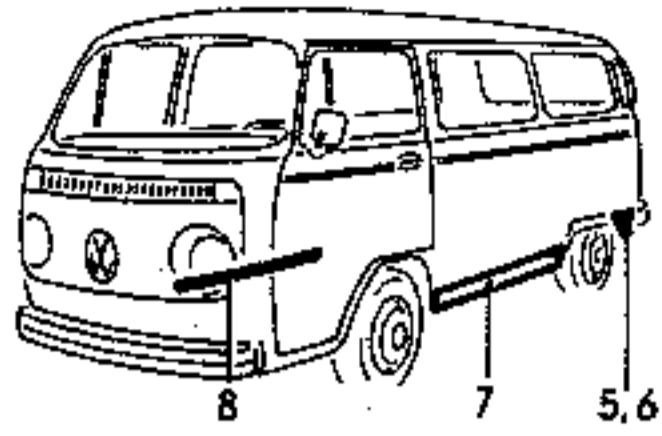
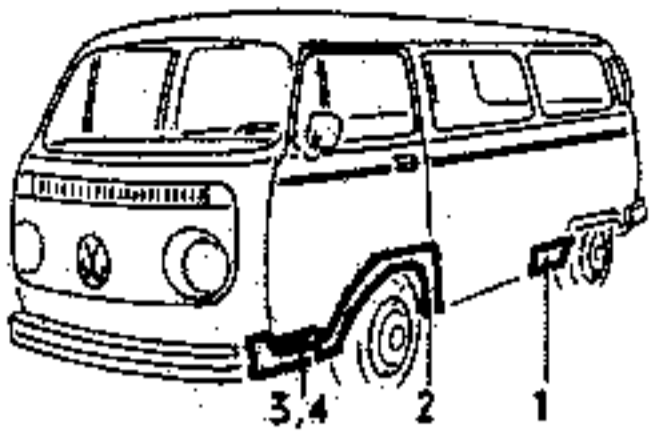




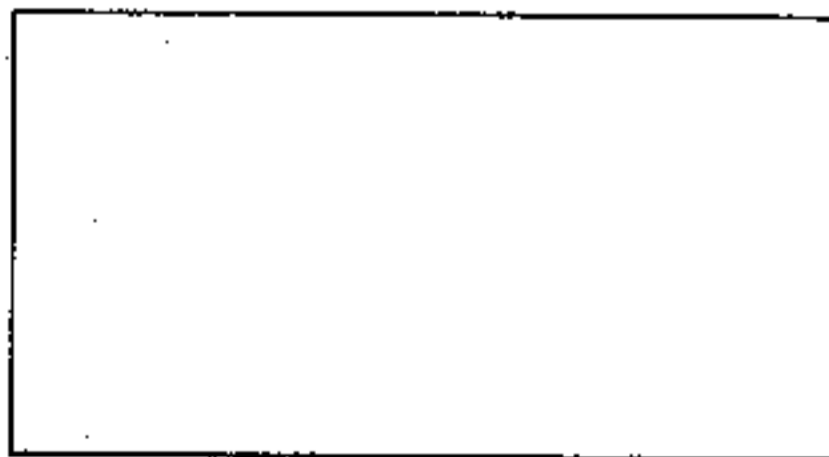
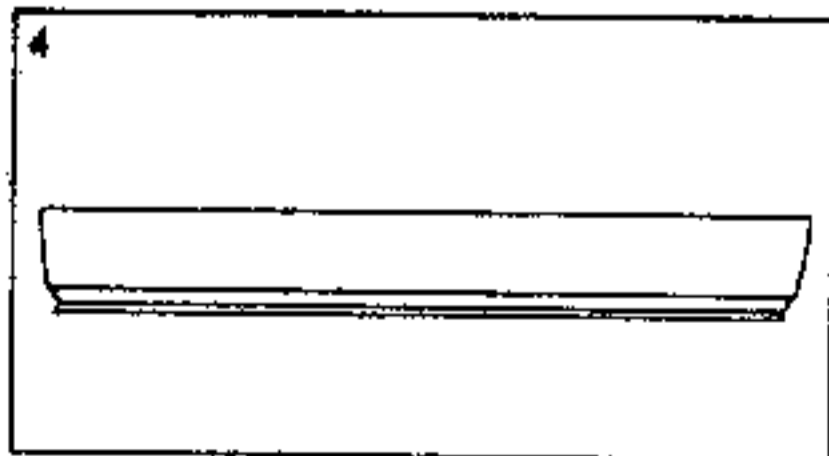
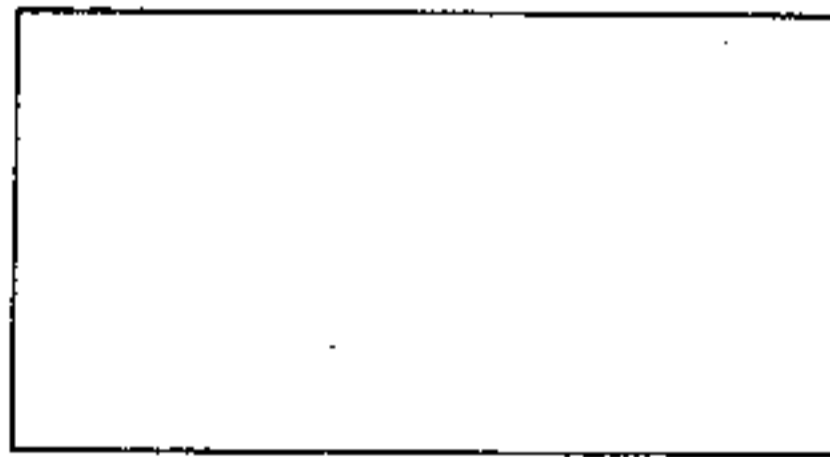
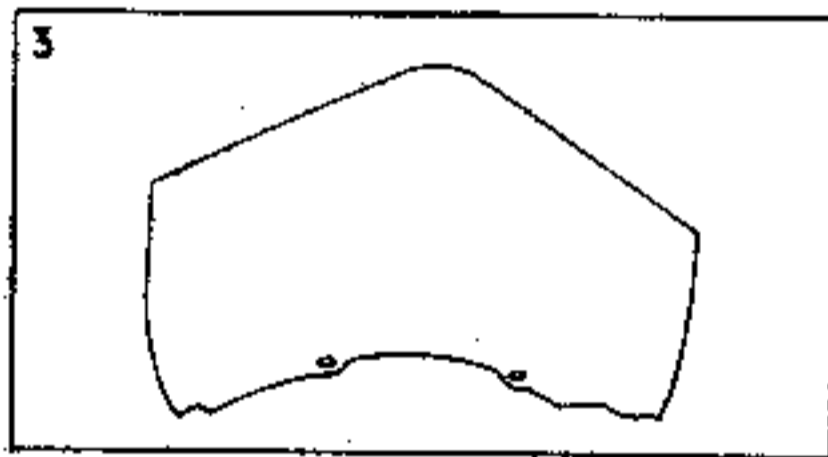
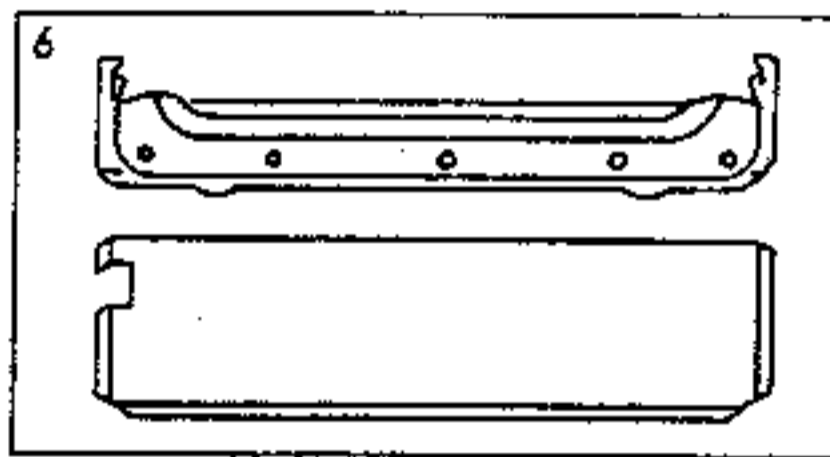
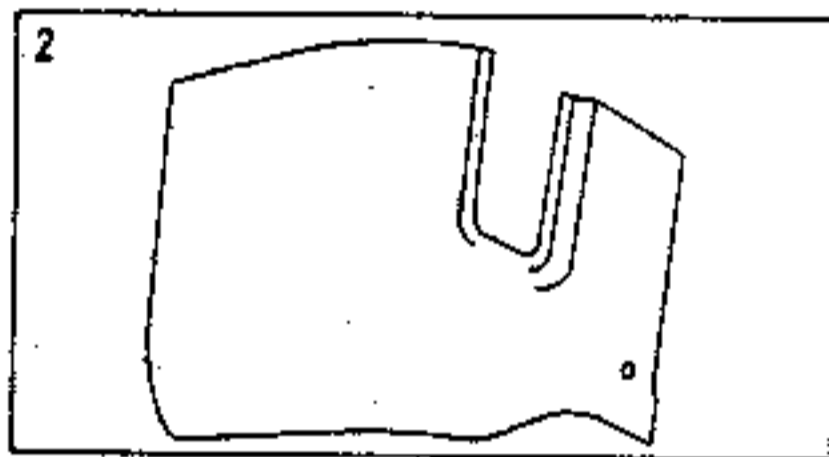
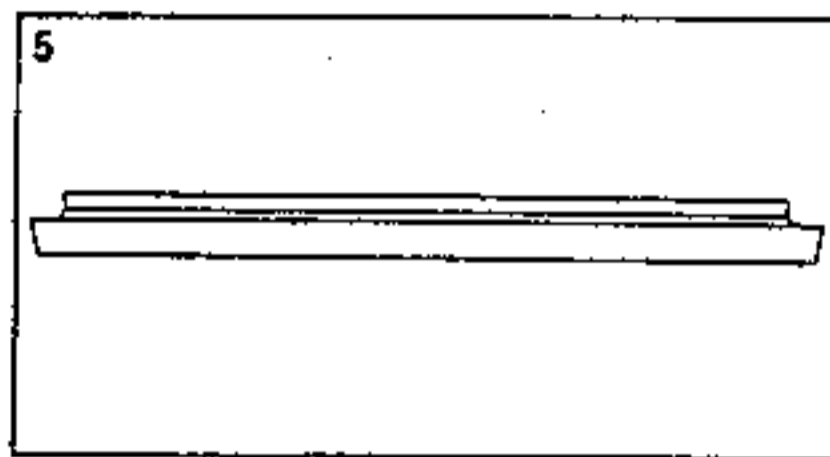
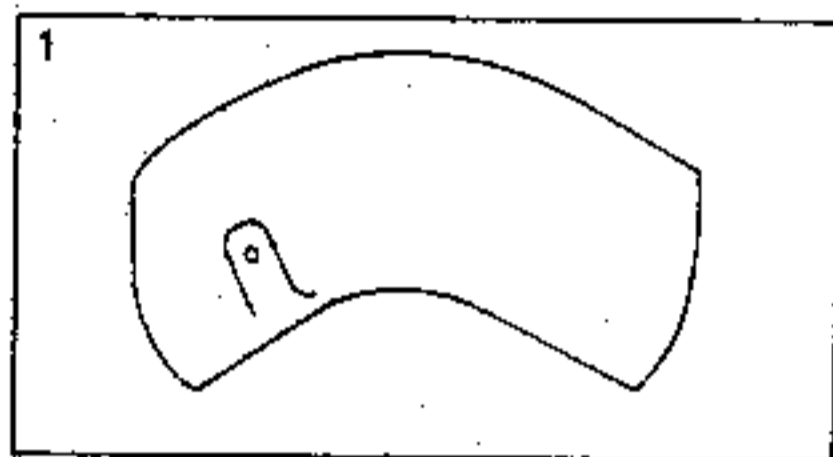
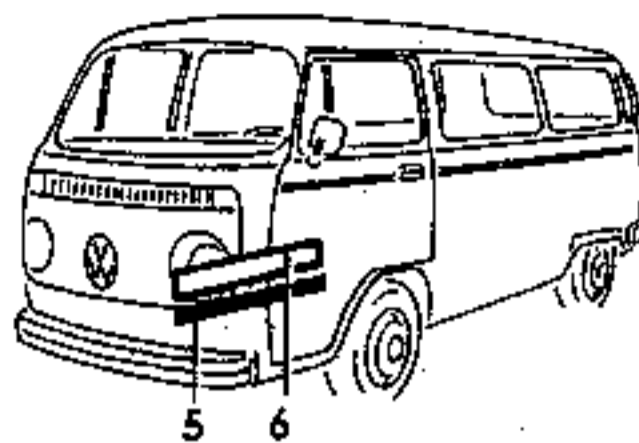
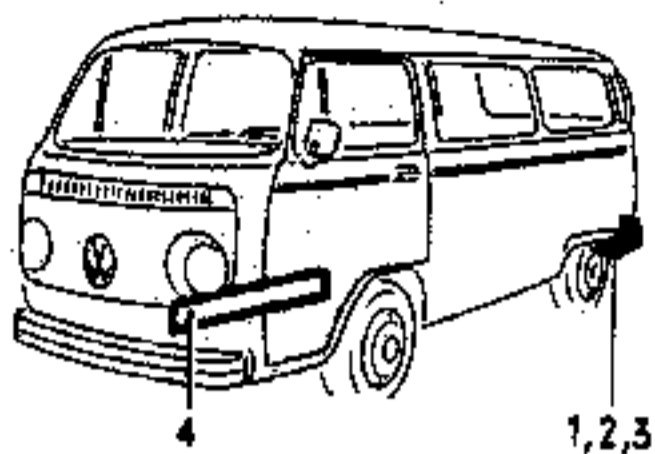
TYP 2 - 68 68 - 79 1 - 87



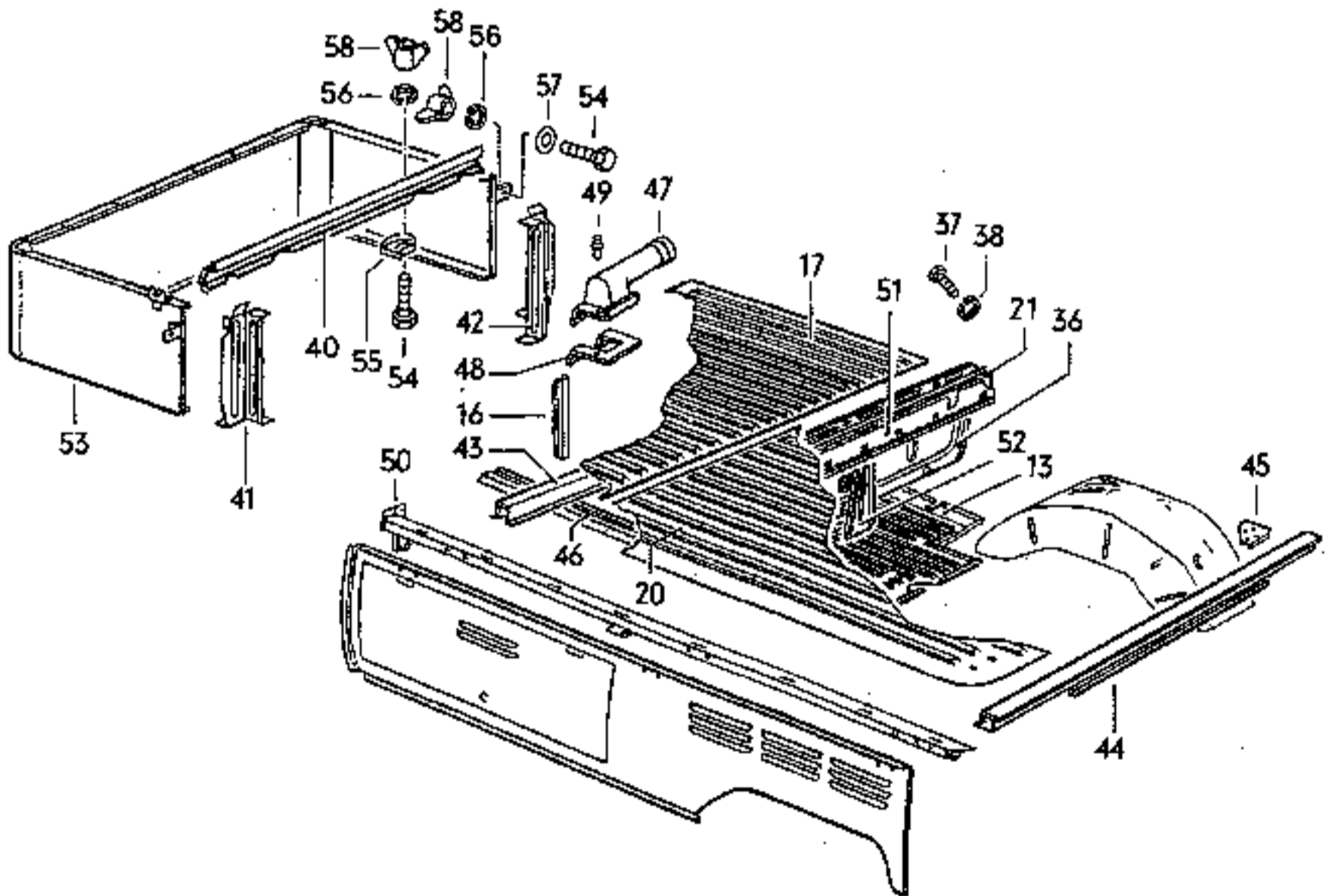
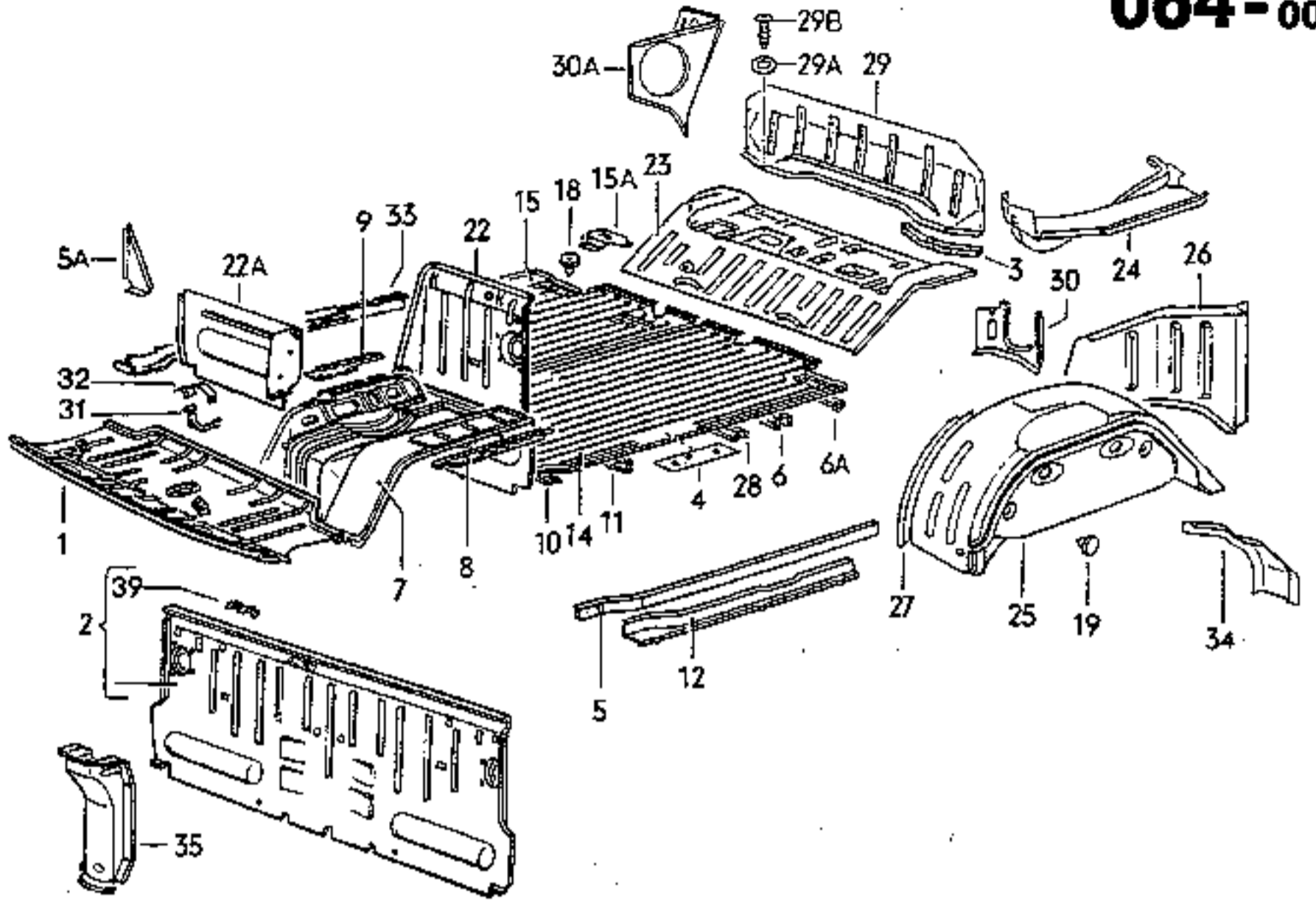
TYP 2 - 68 68 - 79 1 - 87

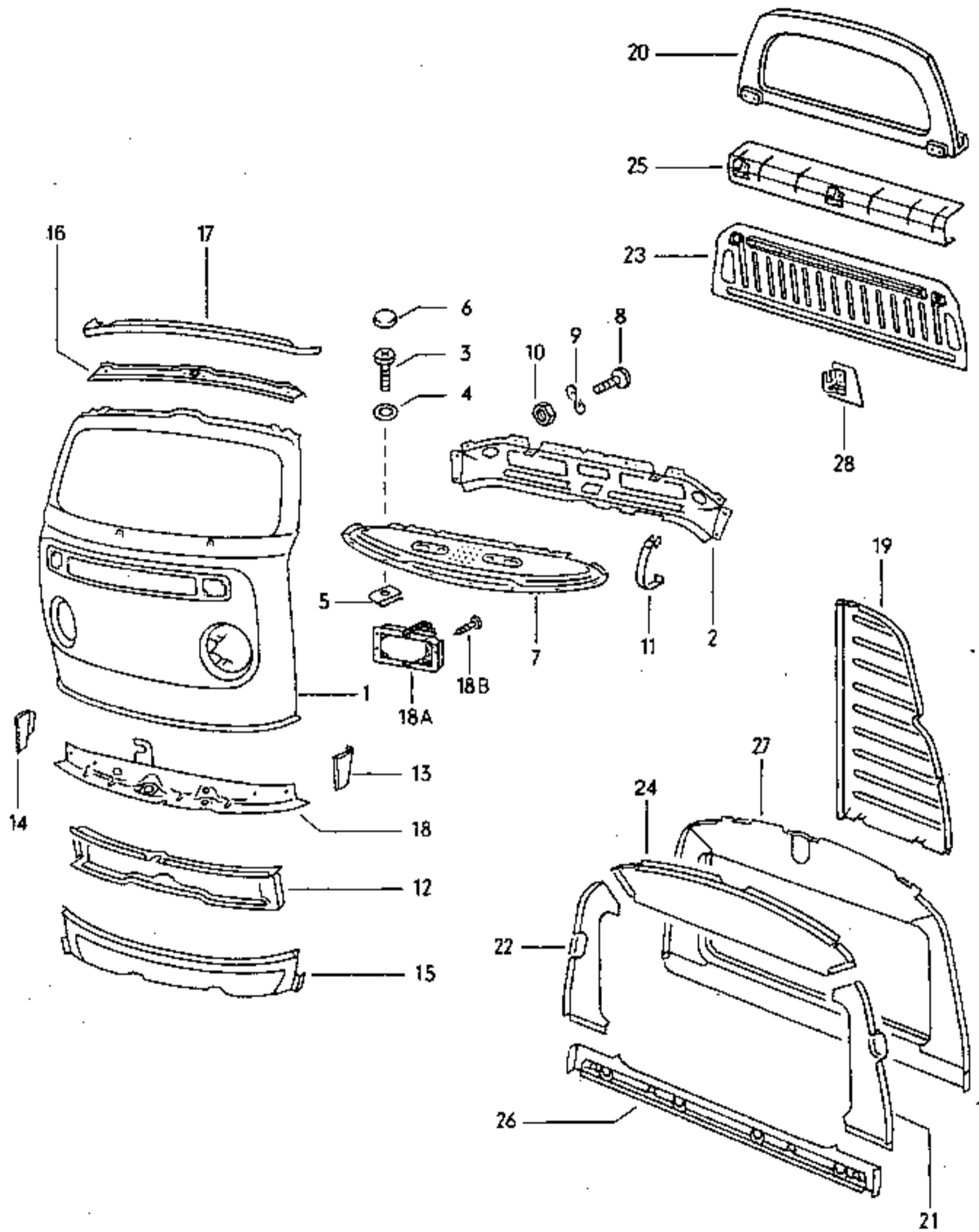


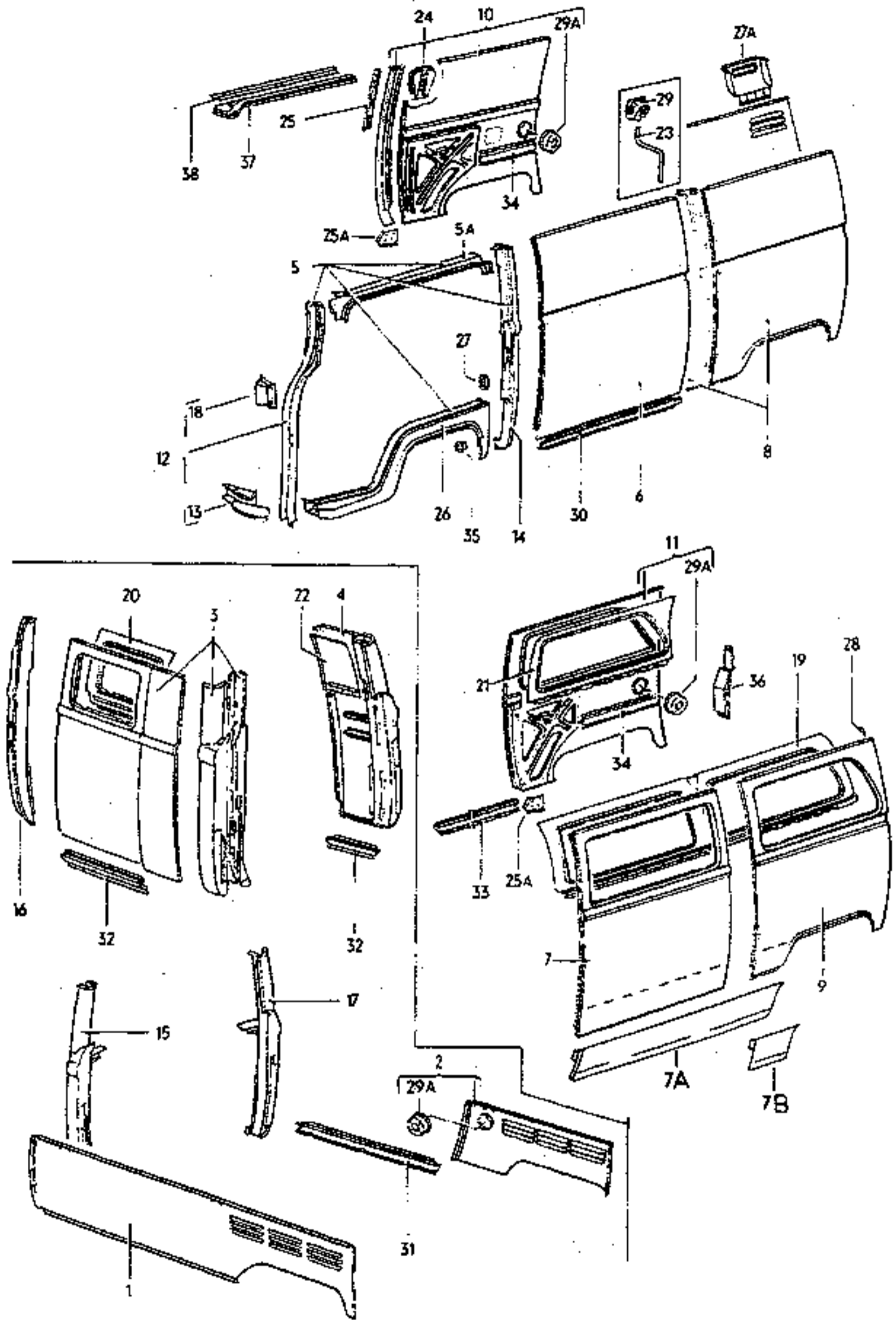
TYP 2 - 68 68-79 1-87

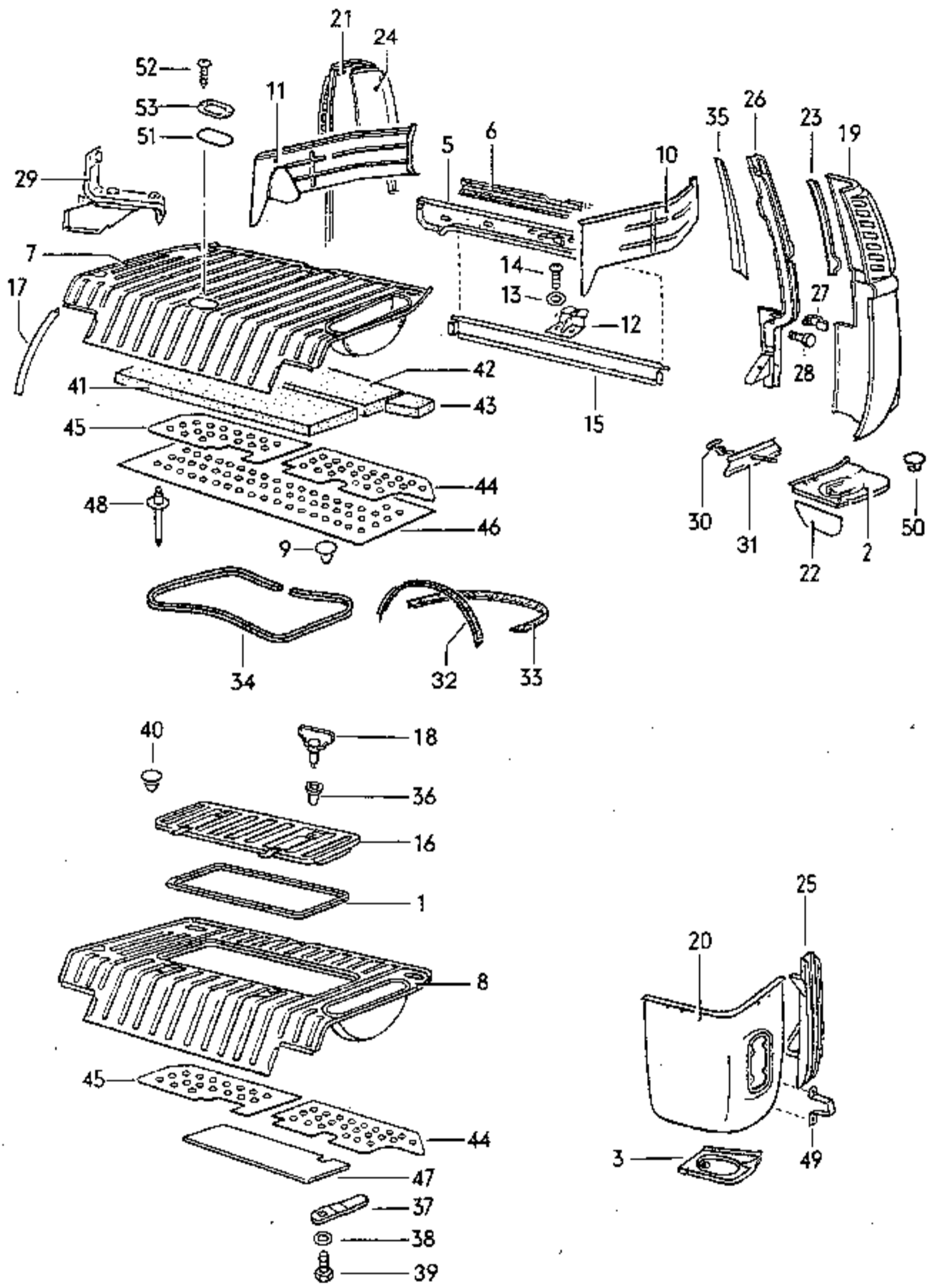


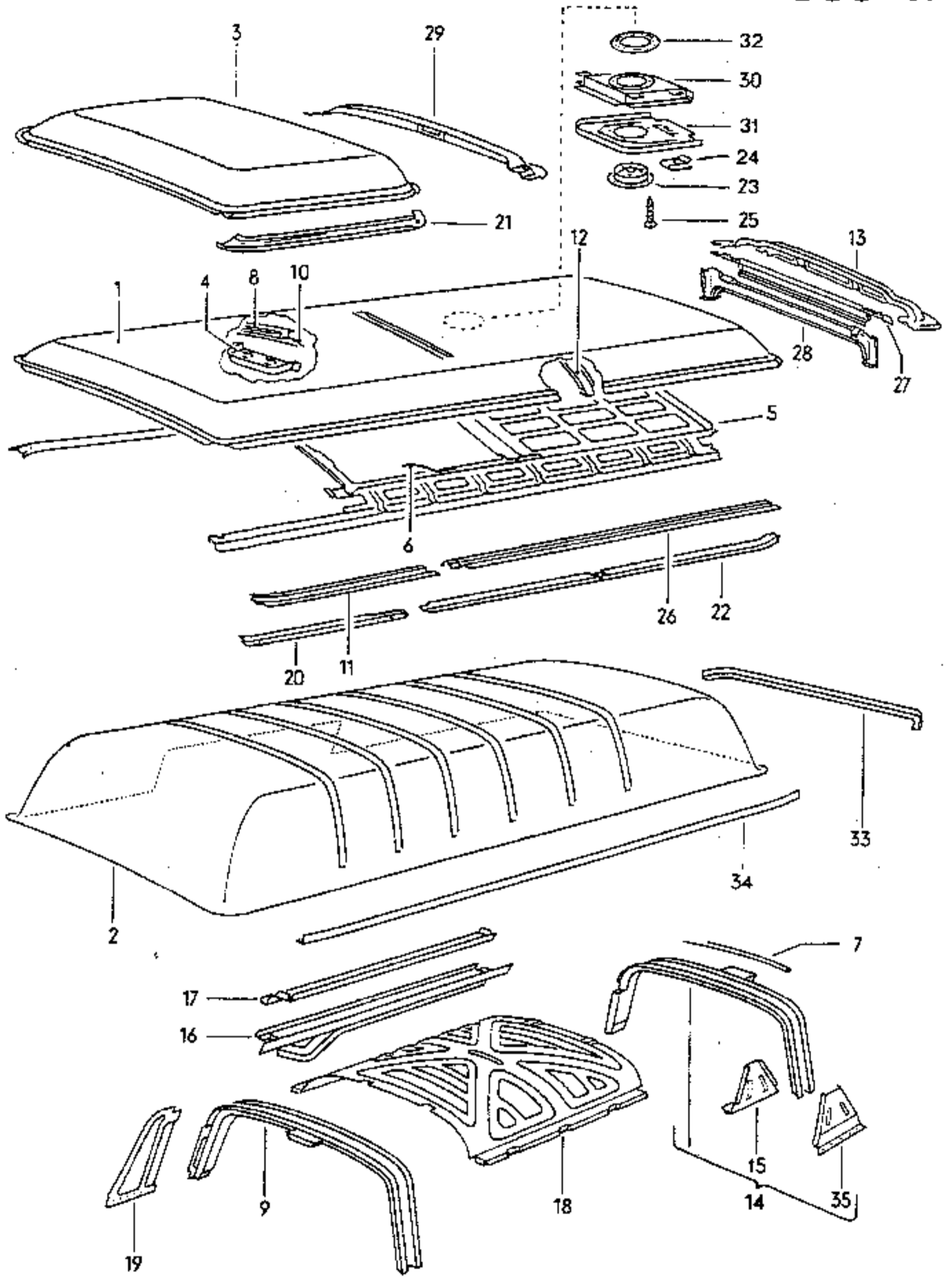
TYP 2-68 68-79 1-87

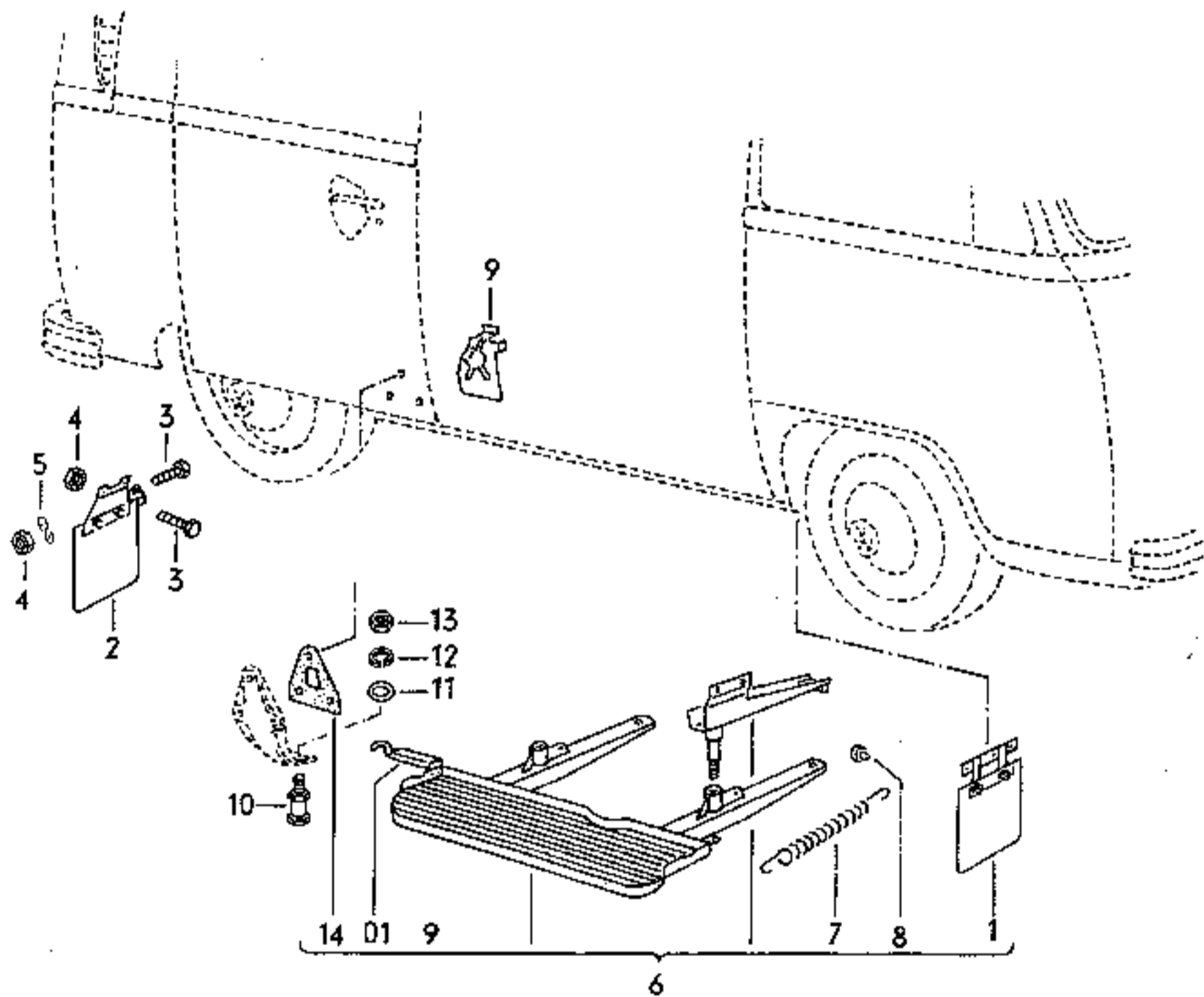


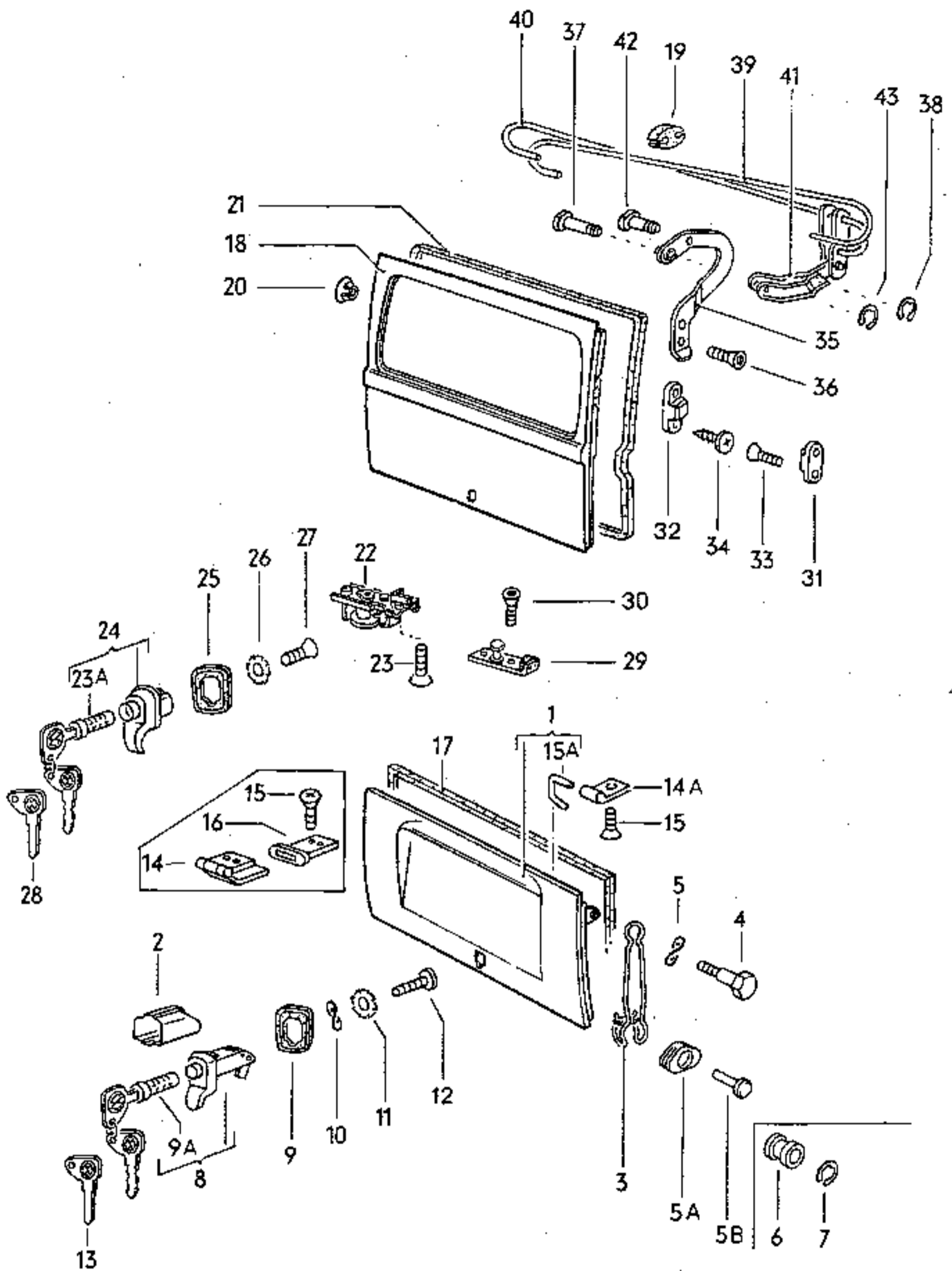


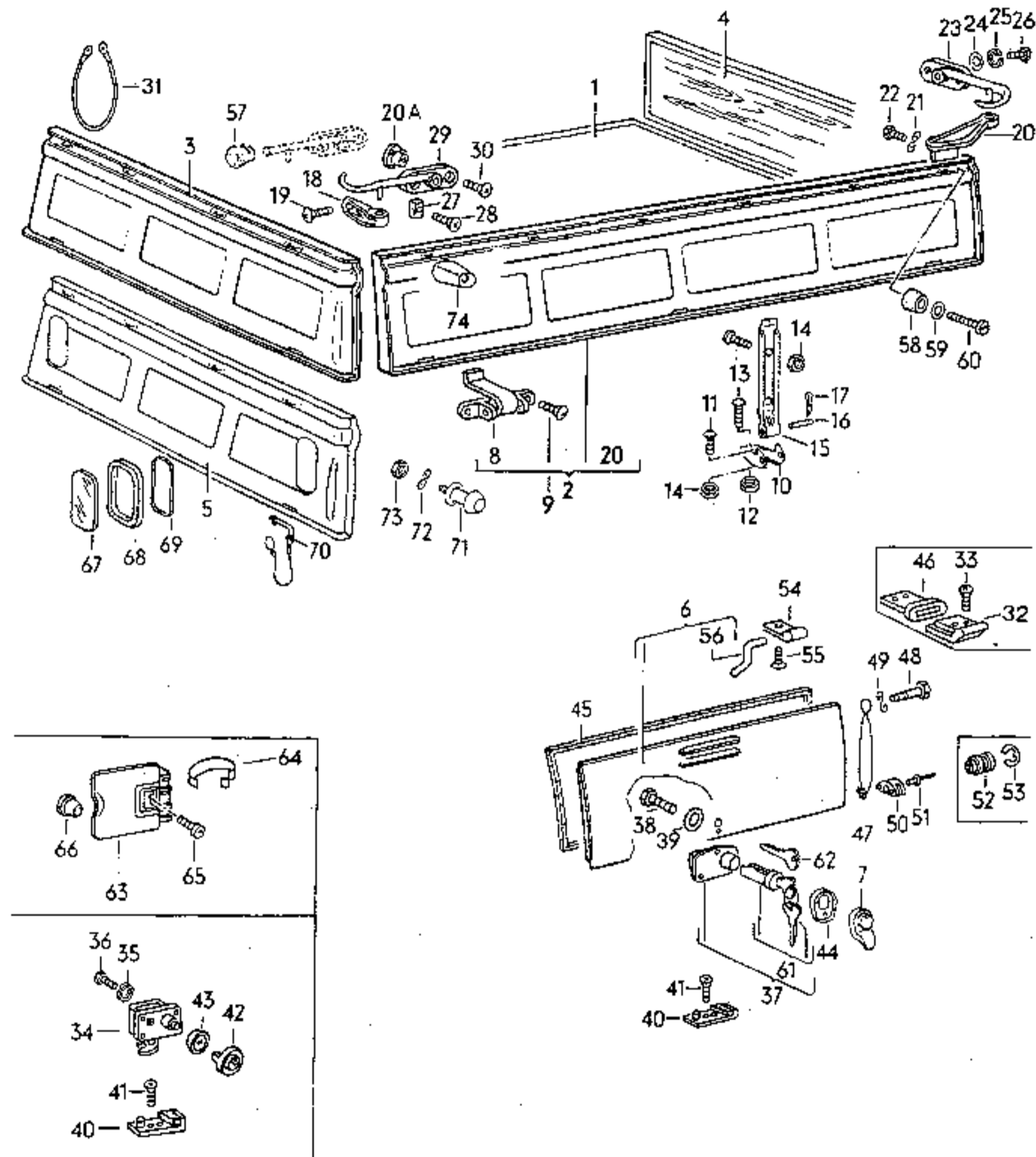


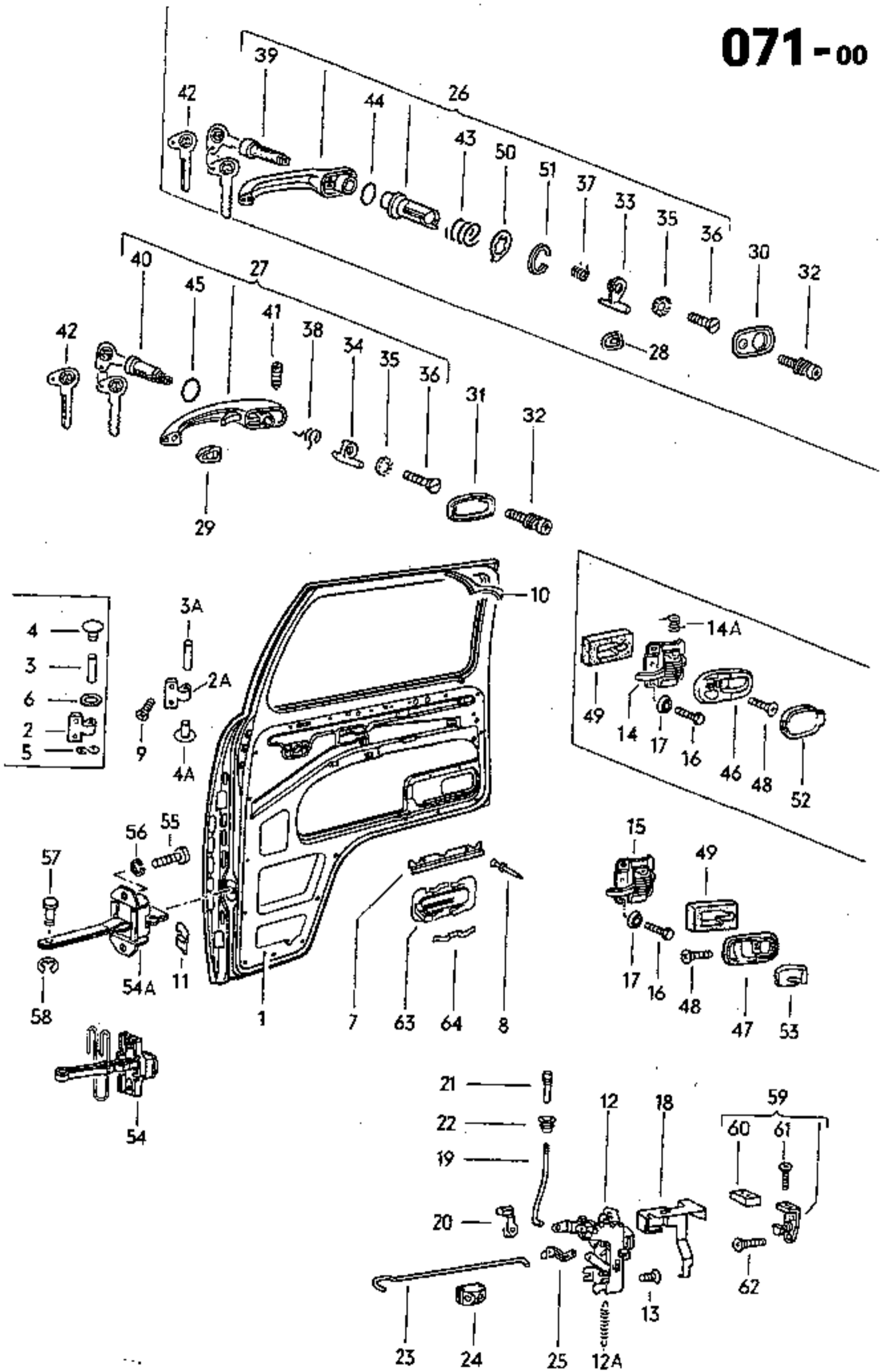


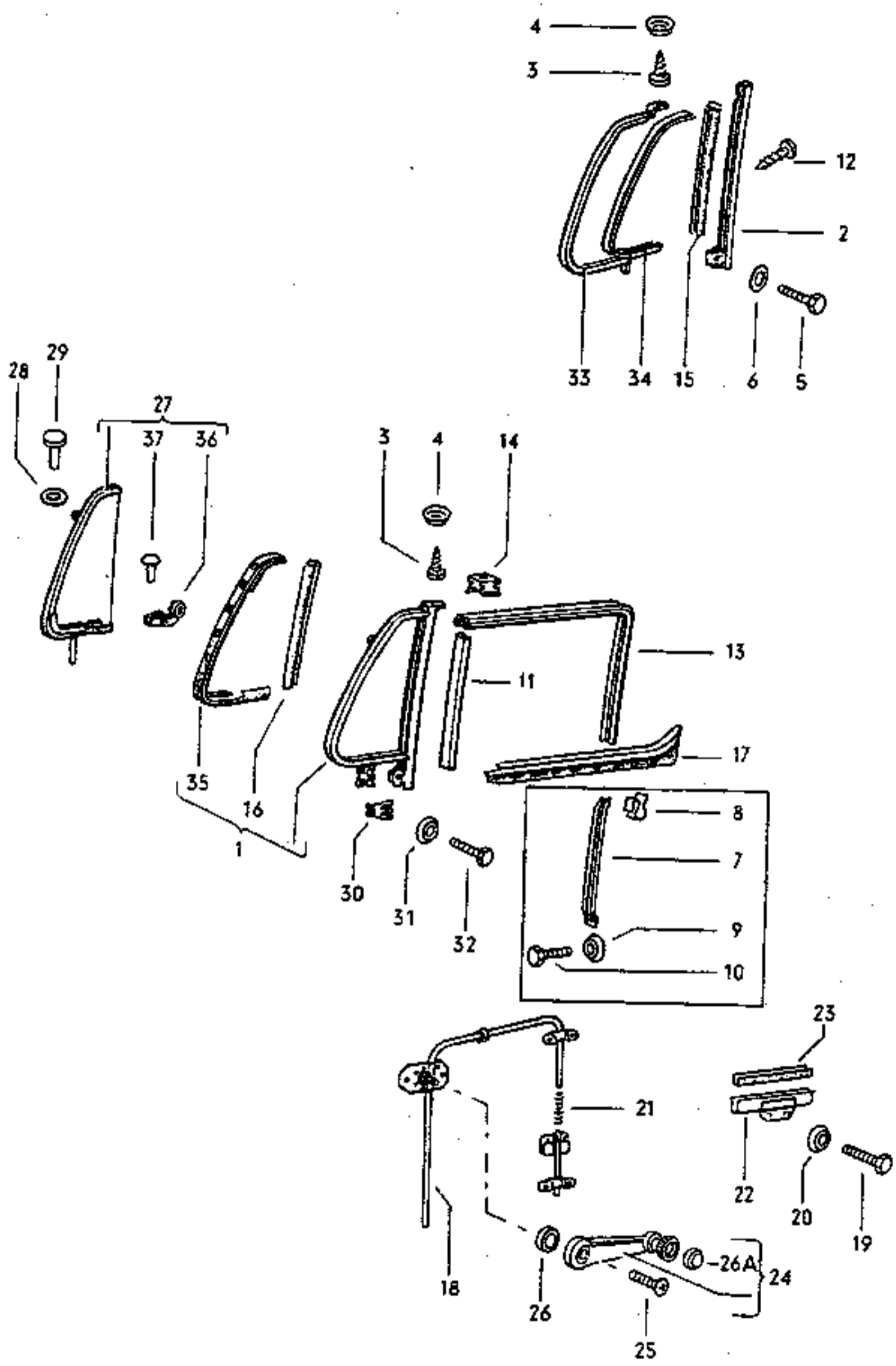


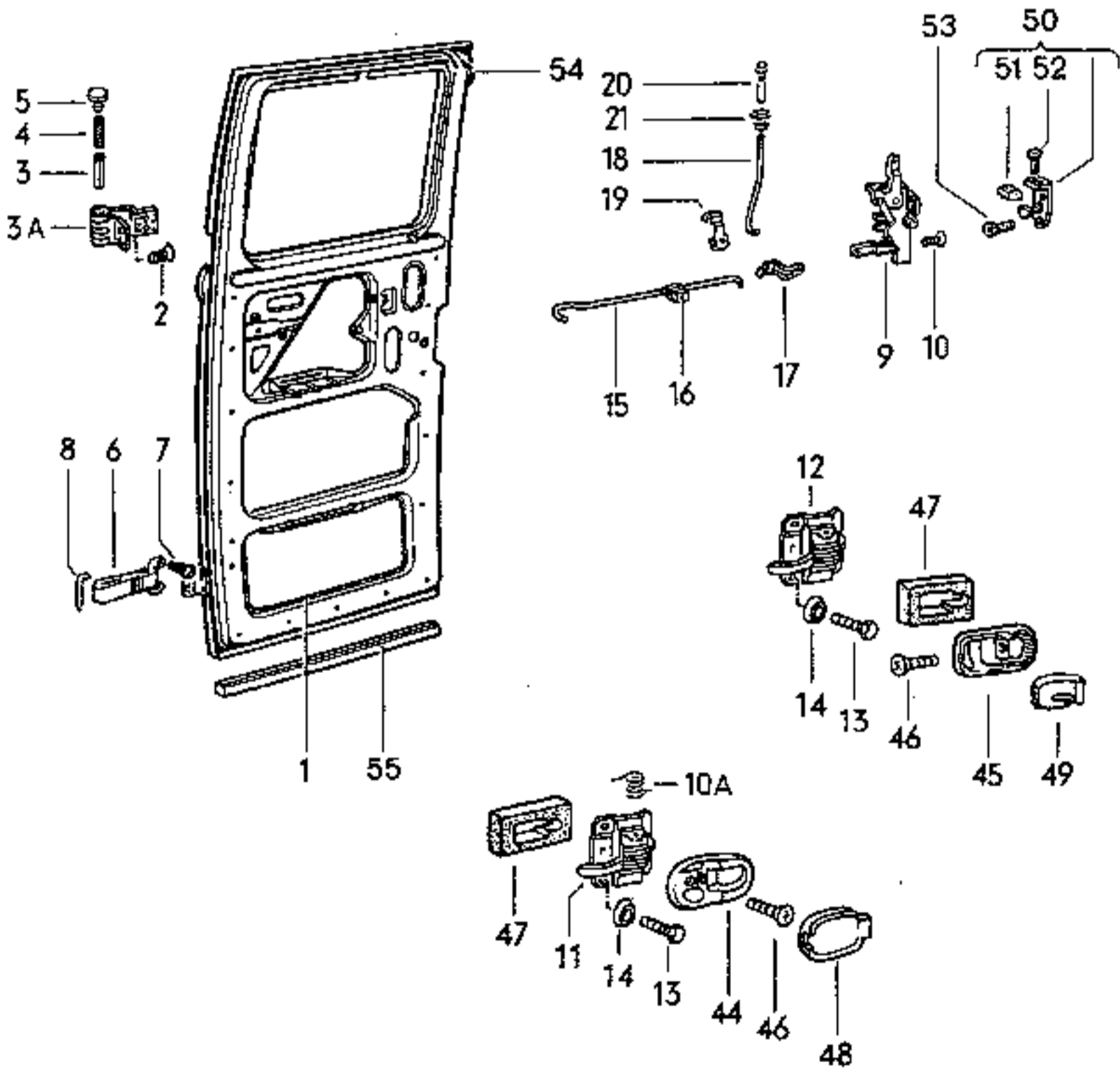
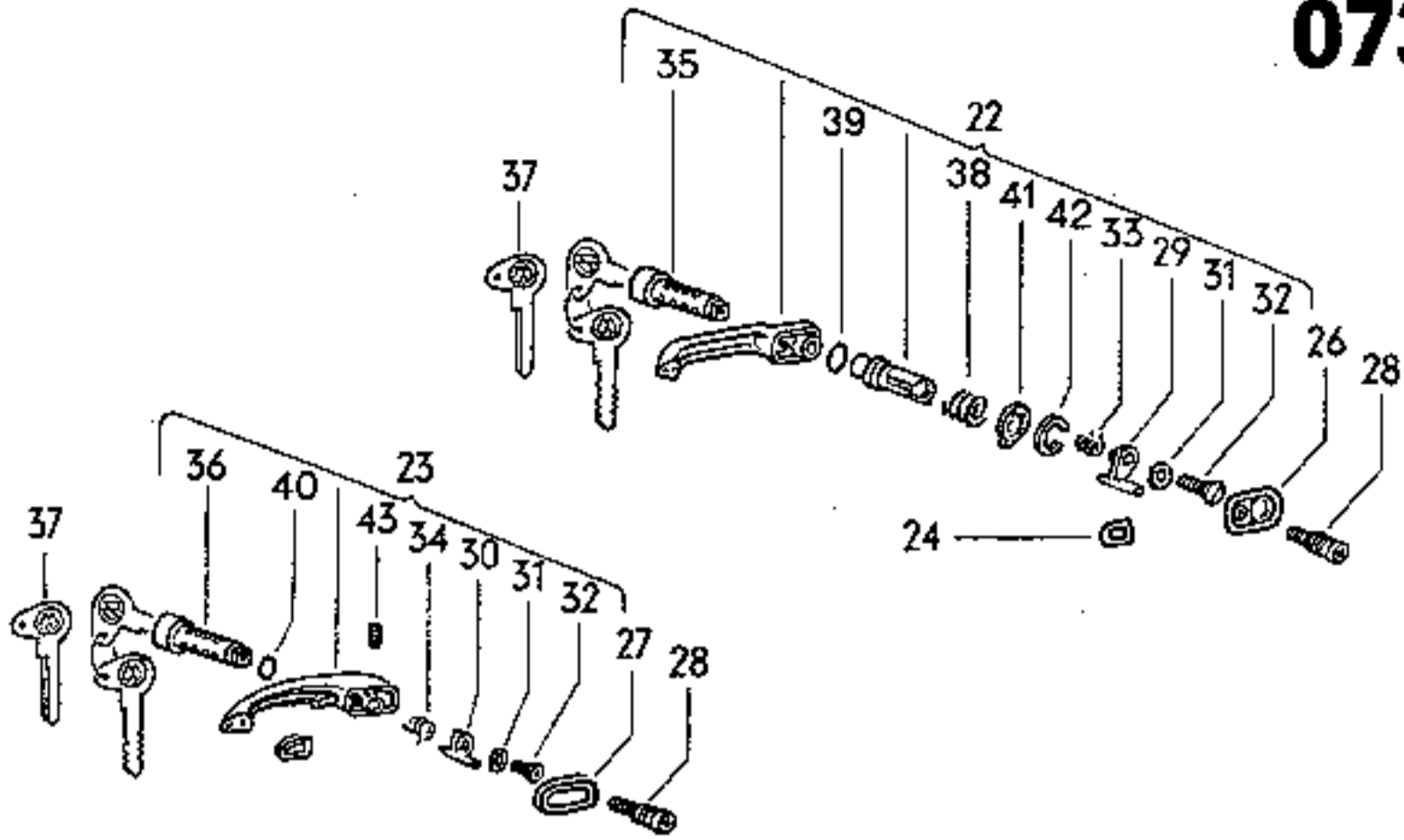


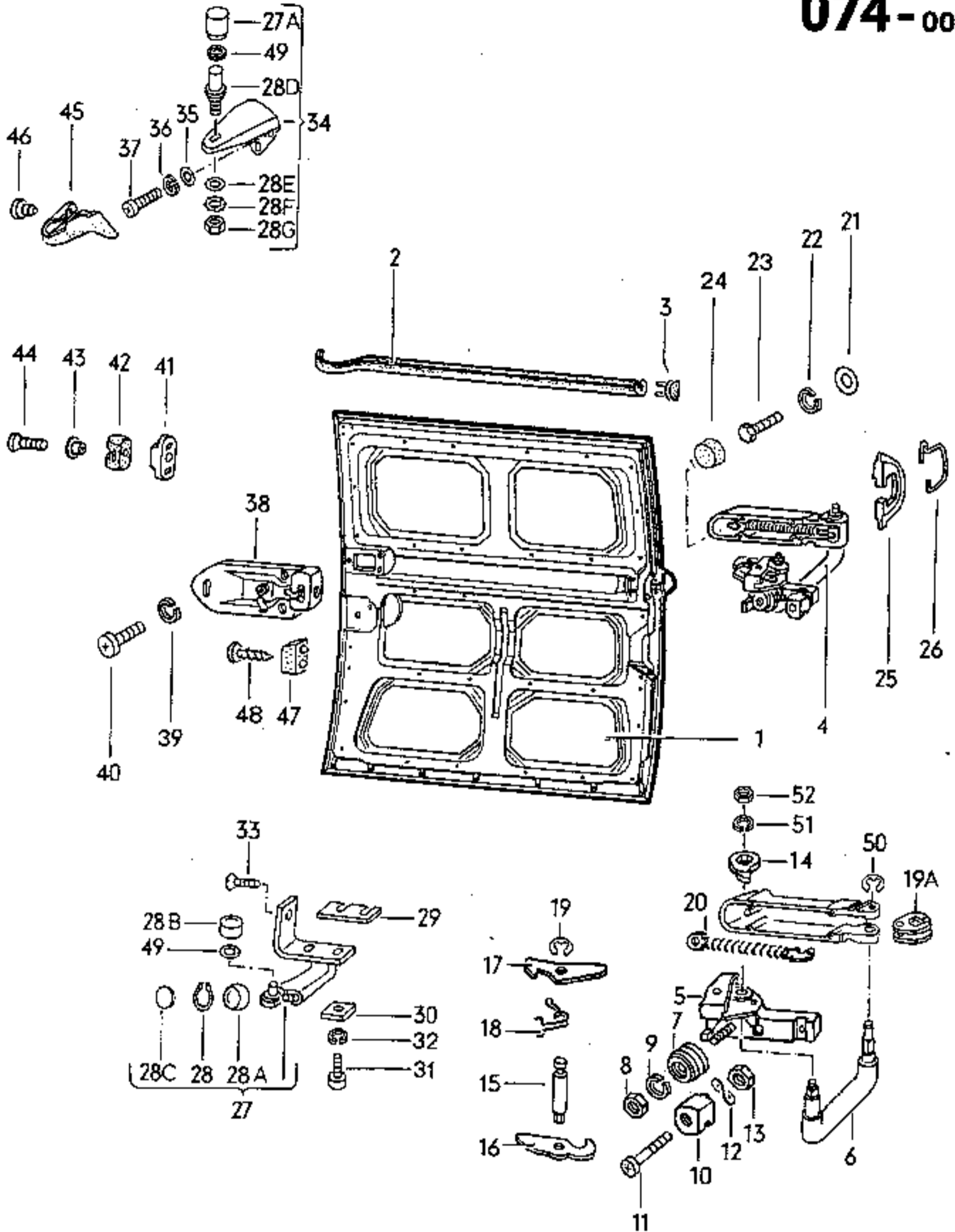


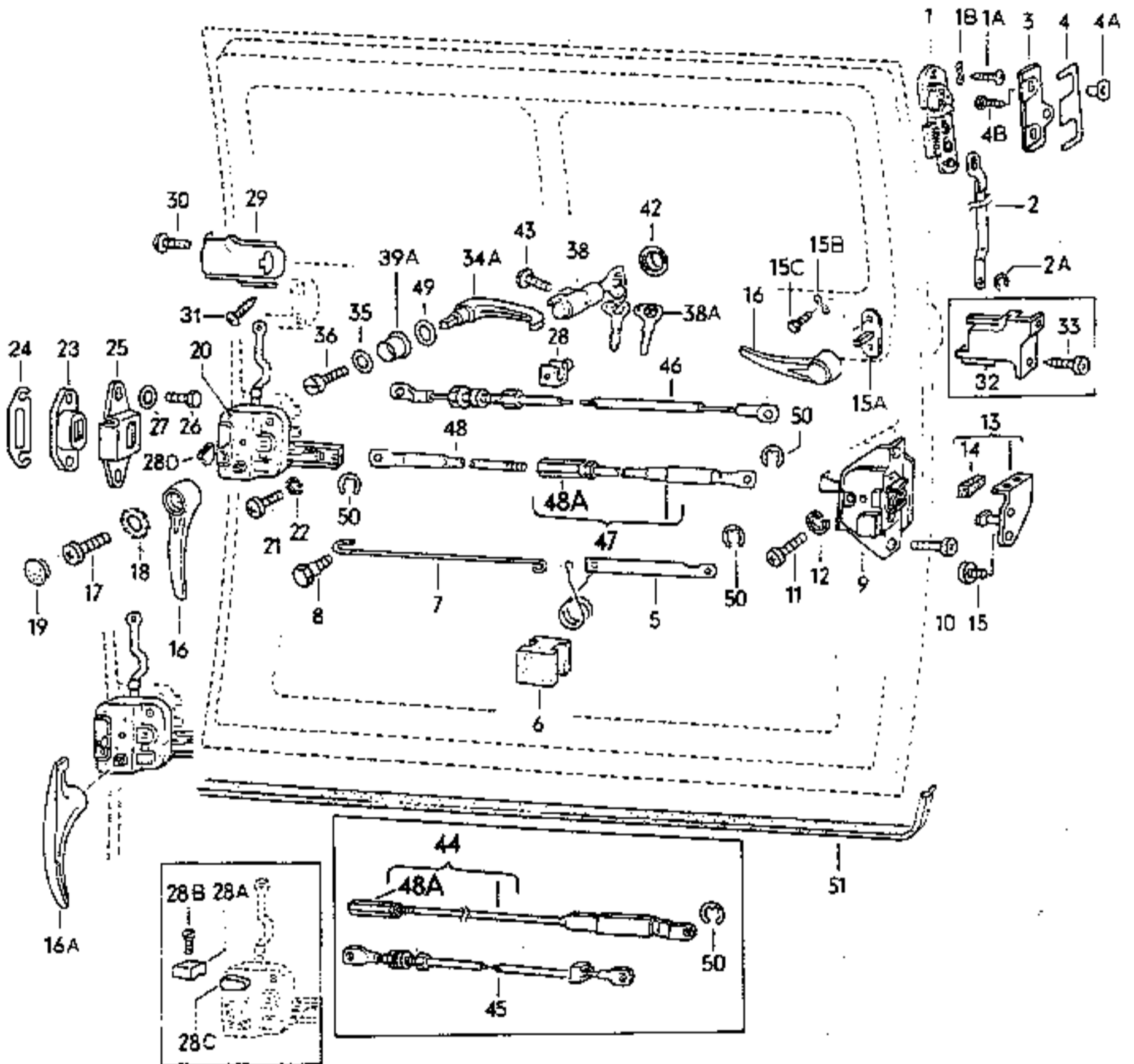
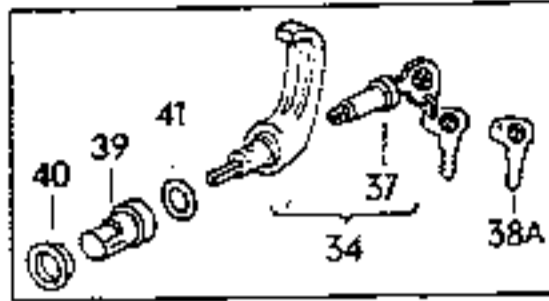


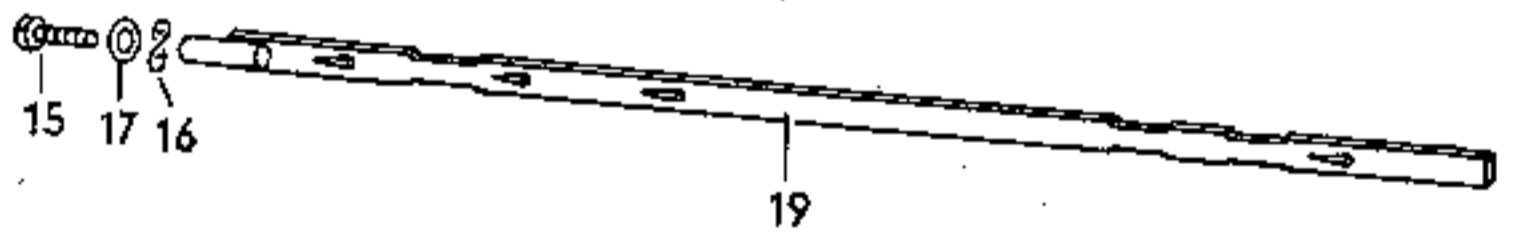
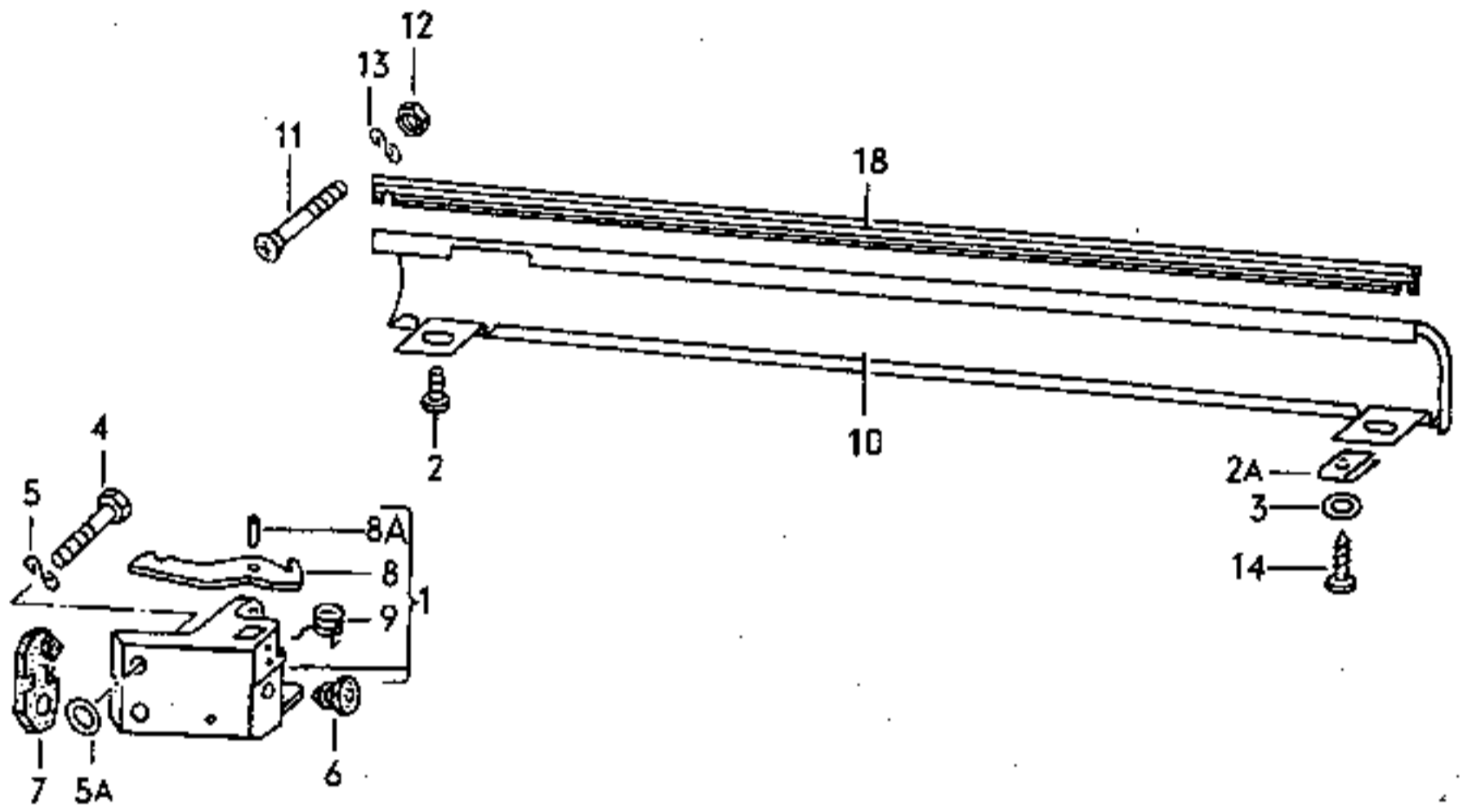


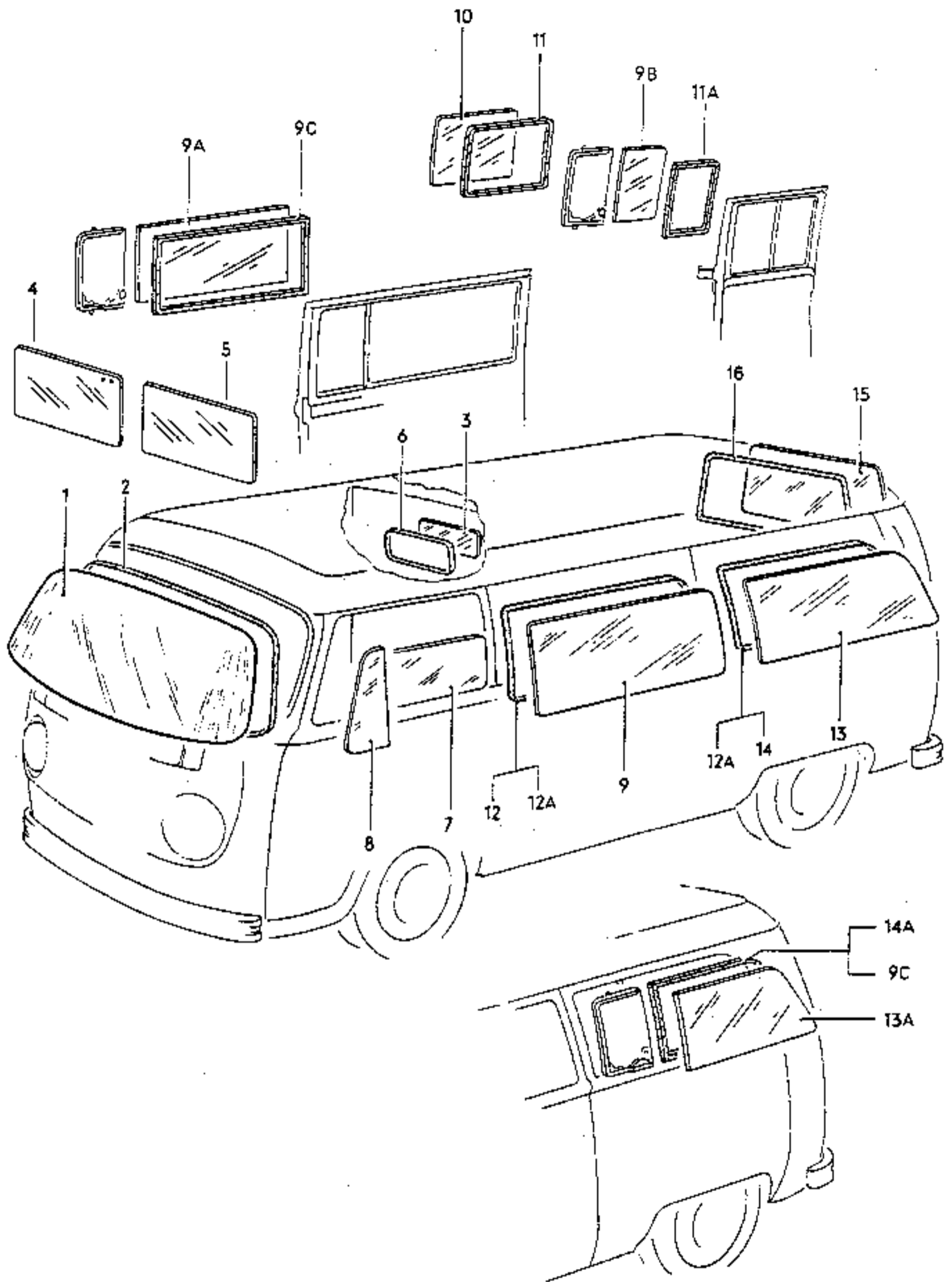


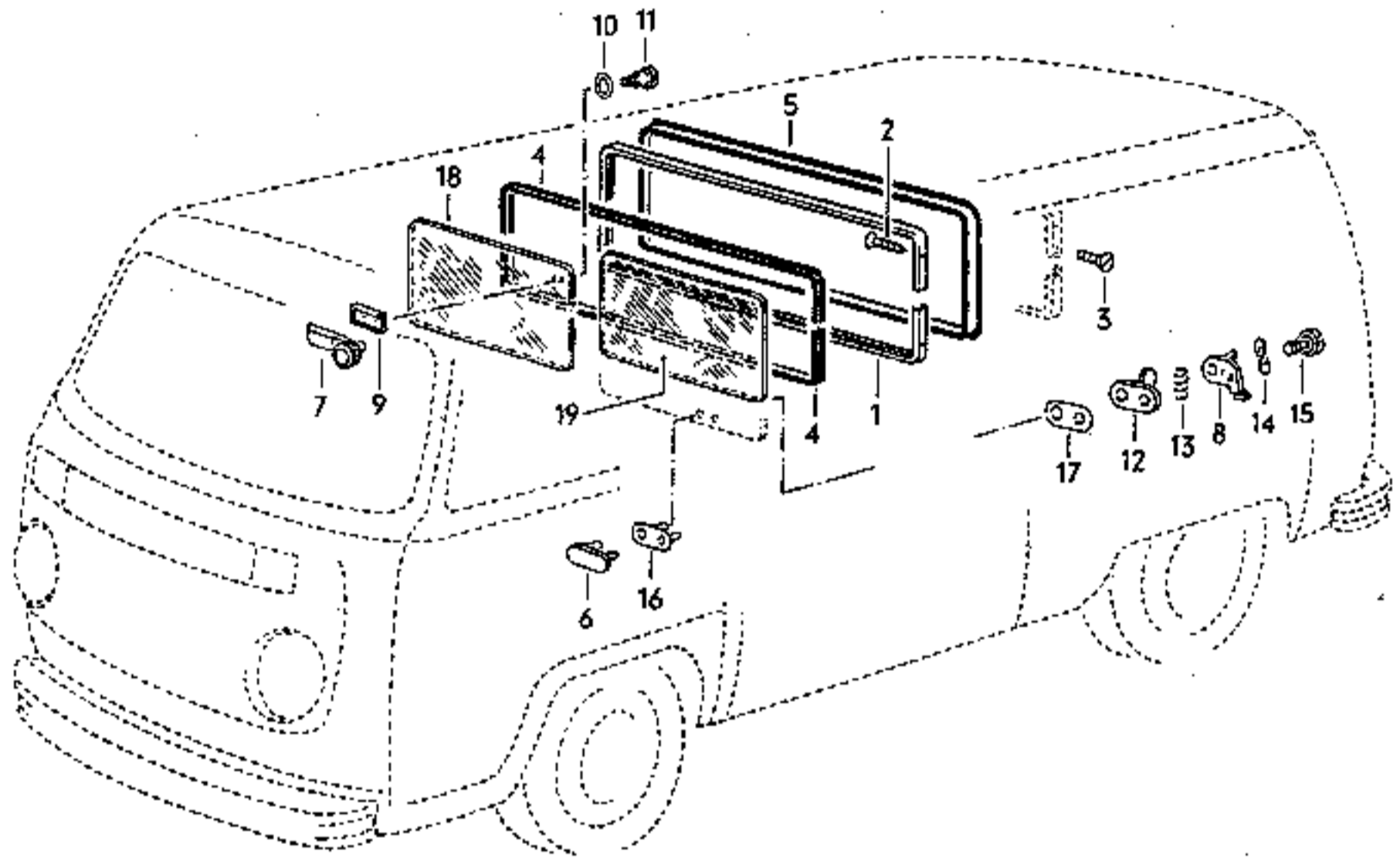


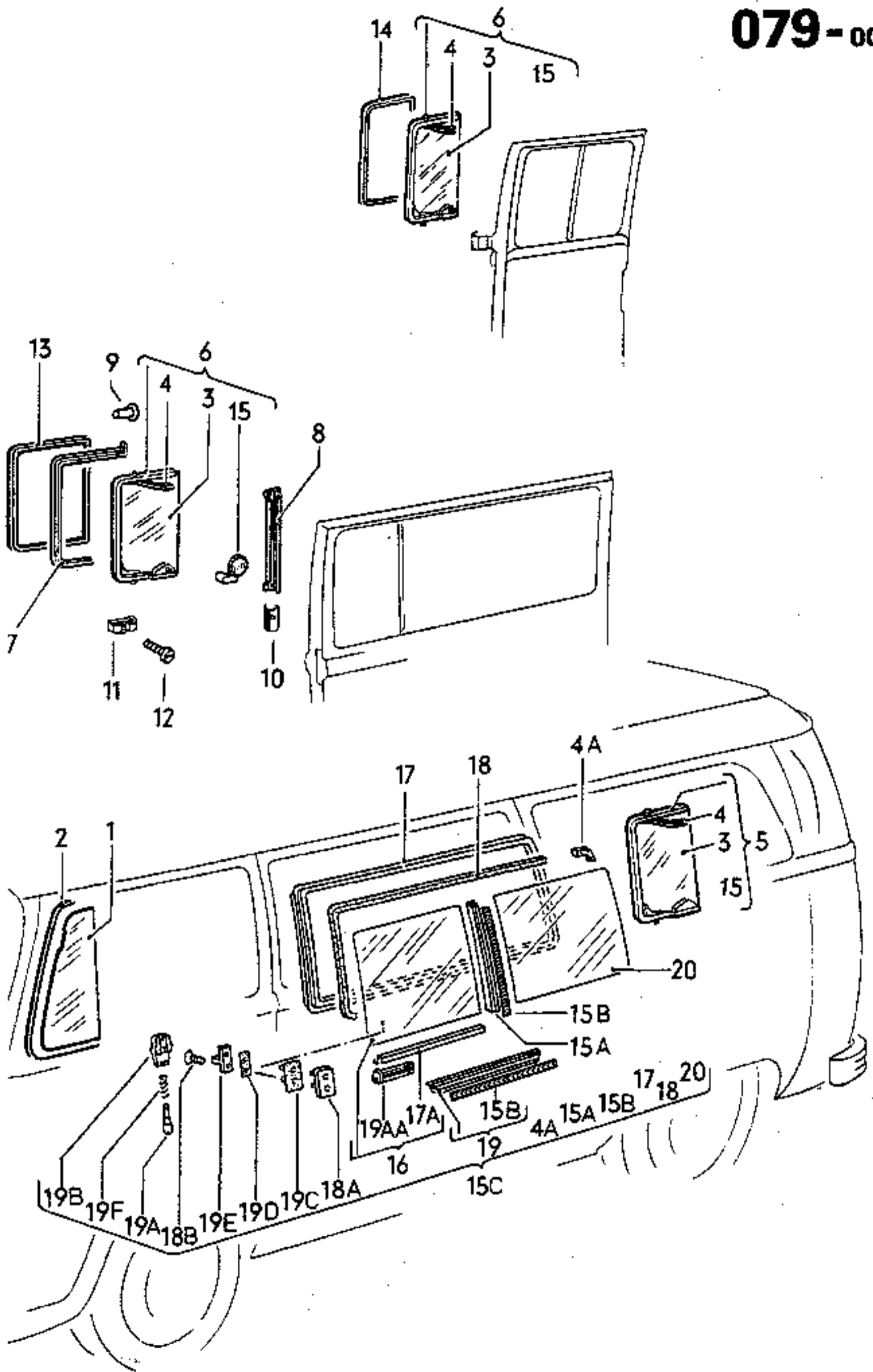


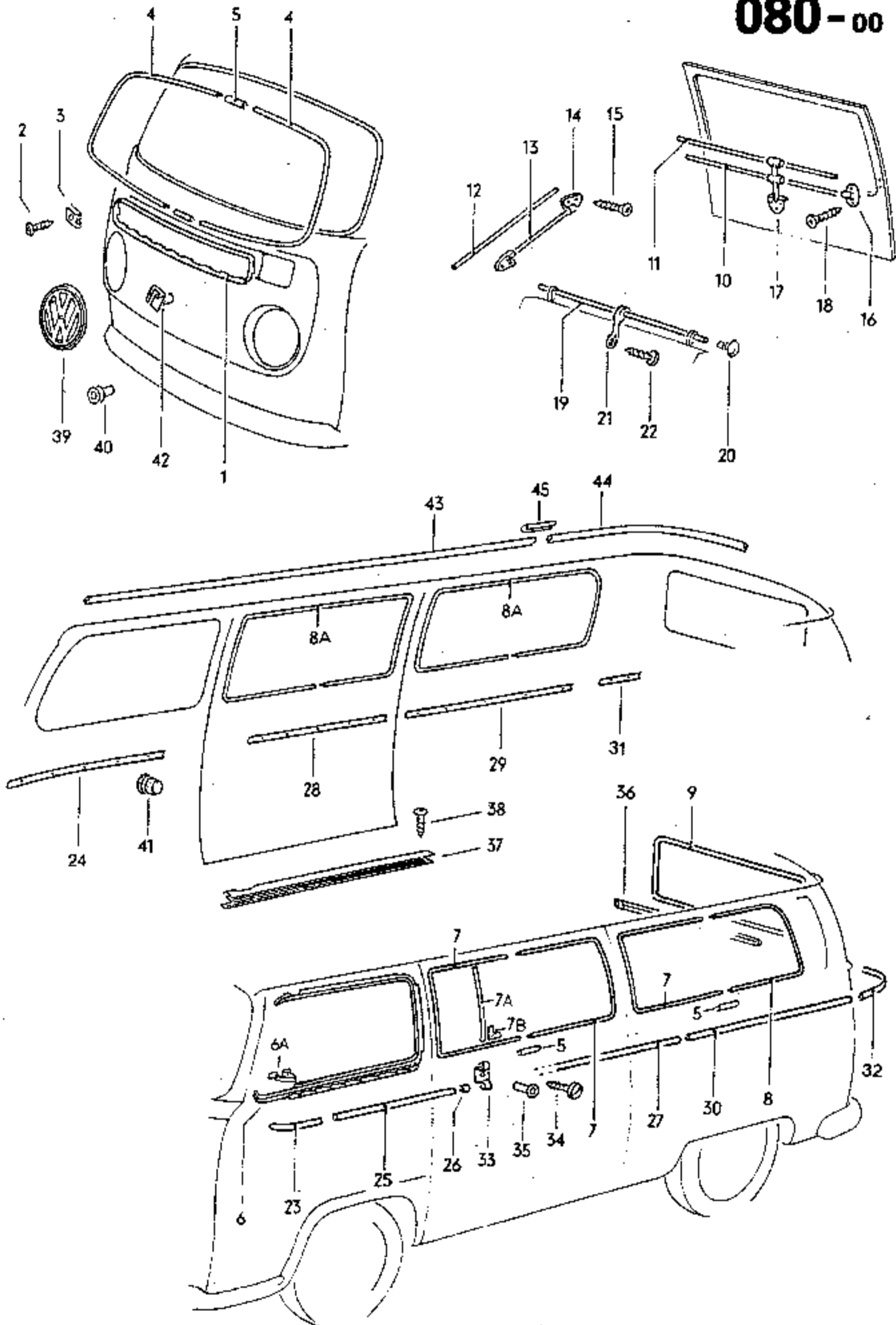


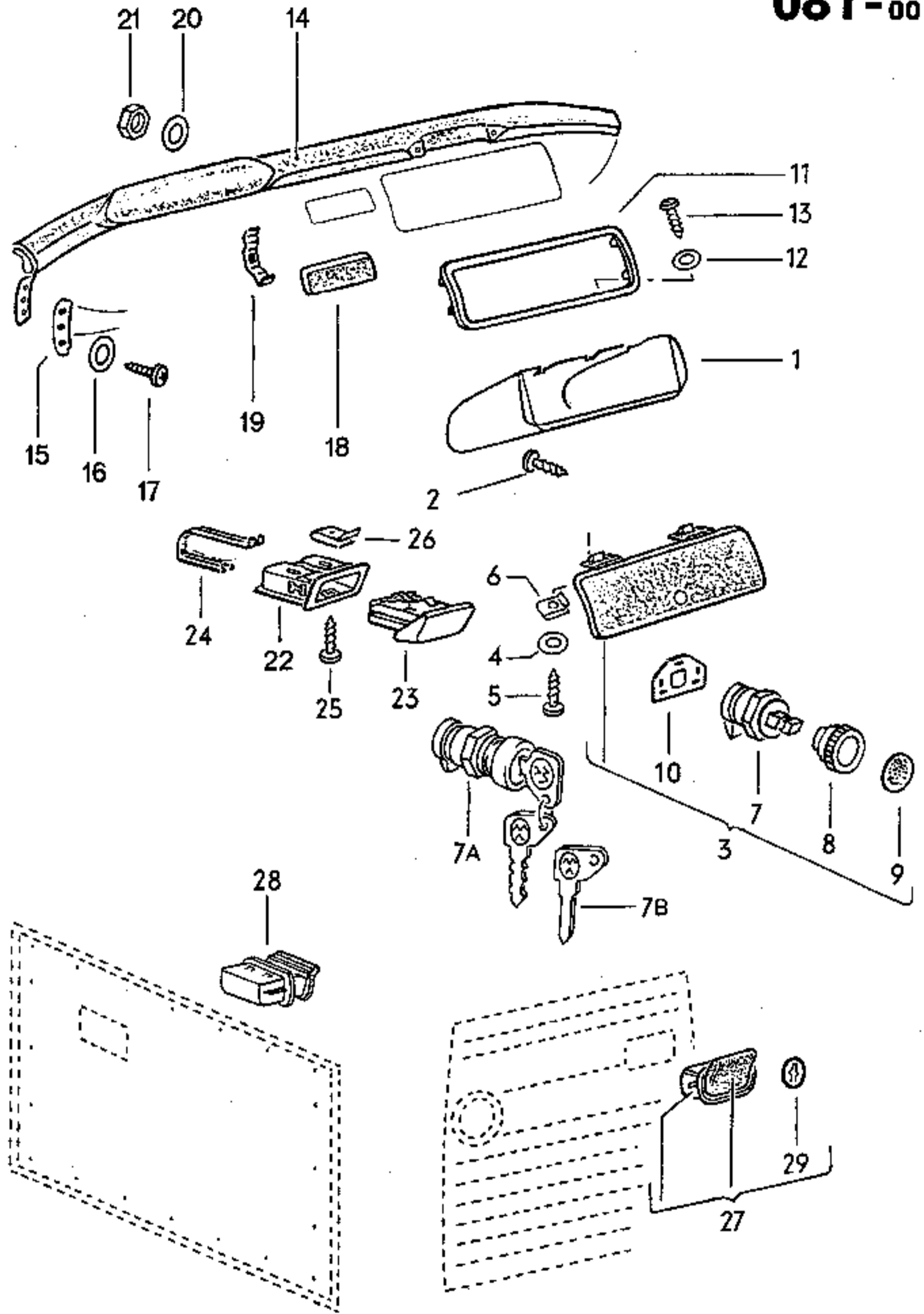


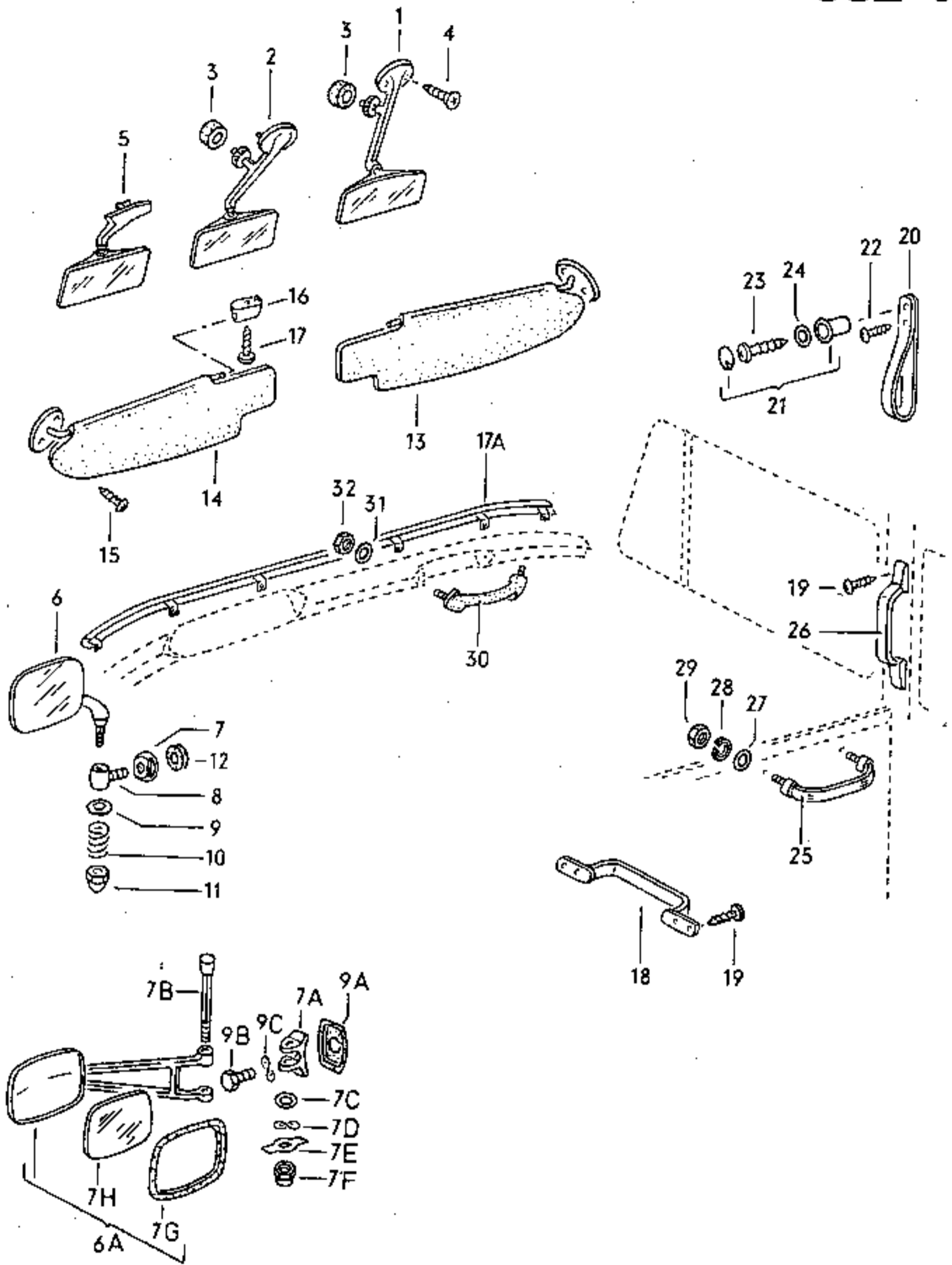


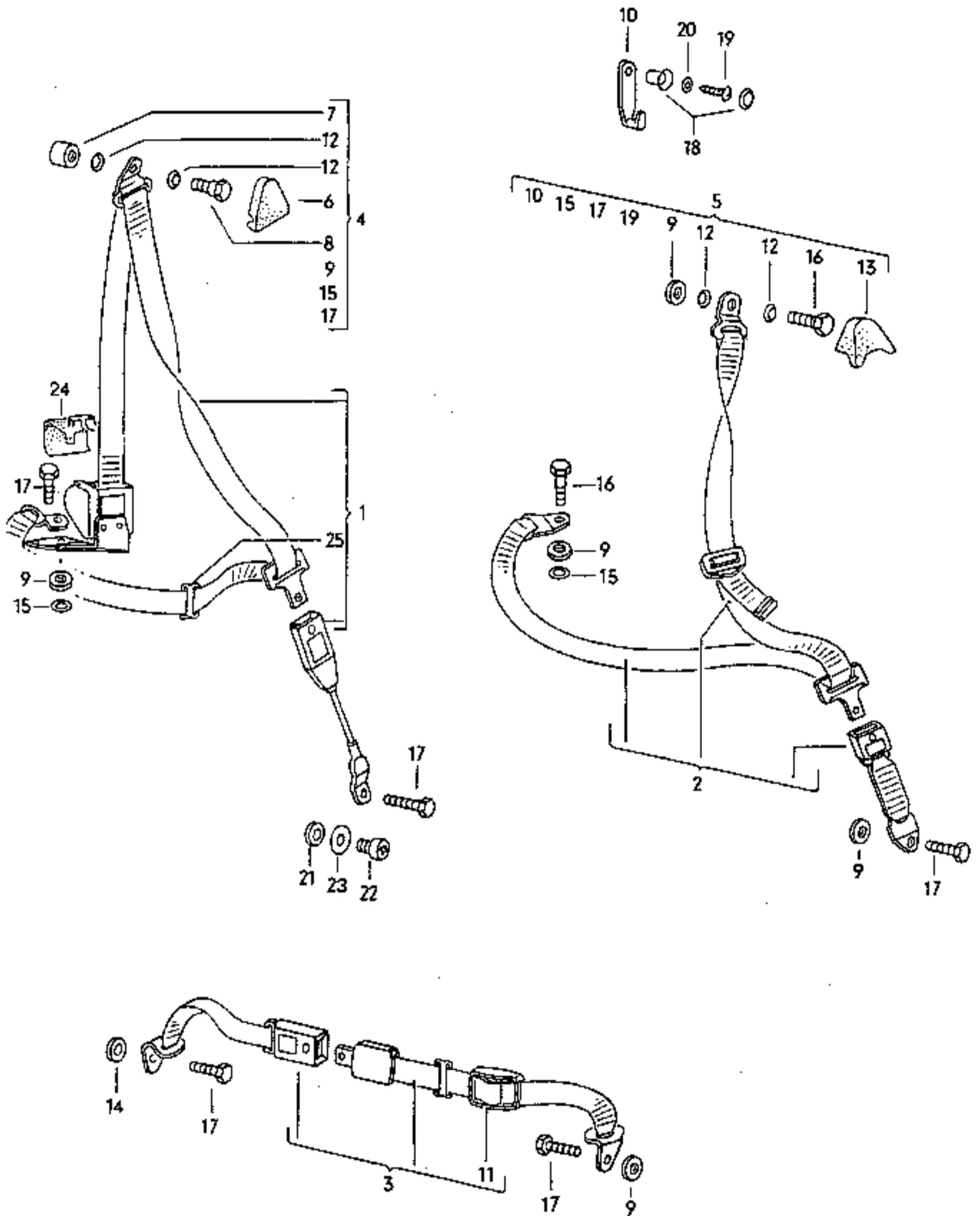


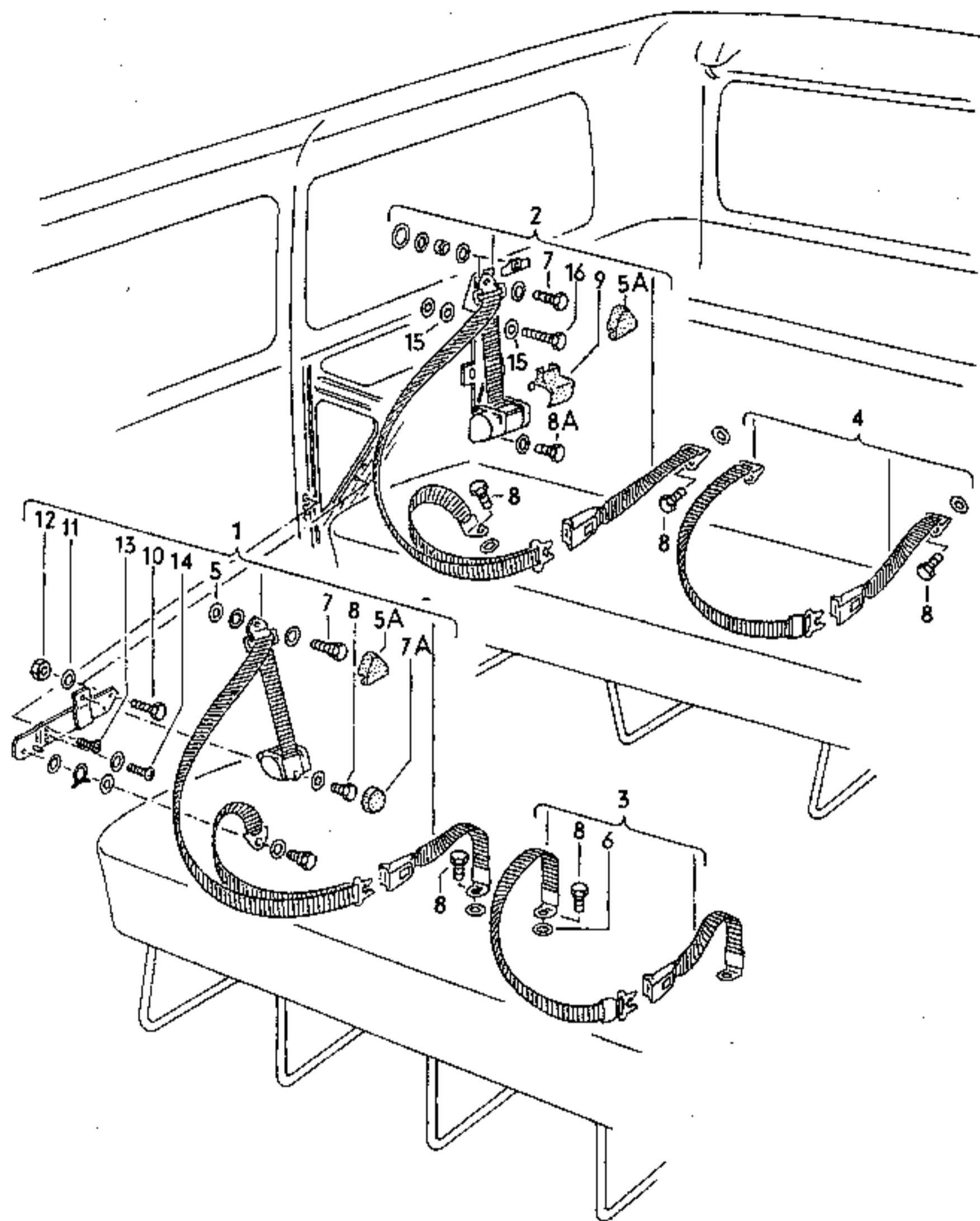


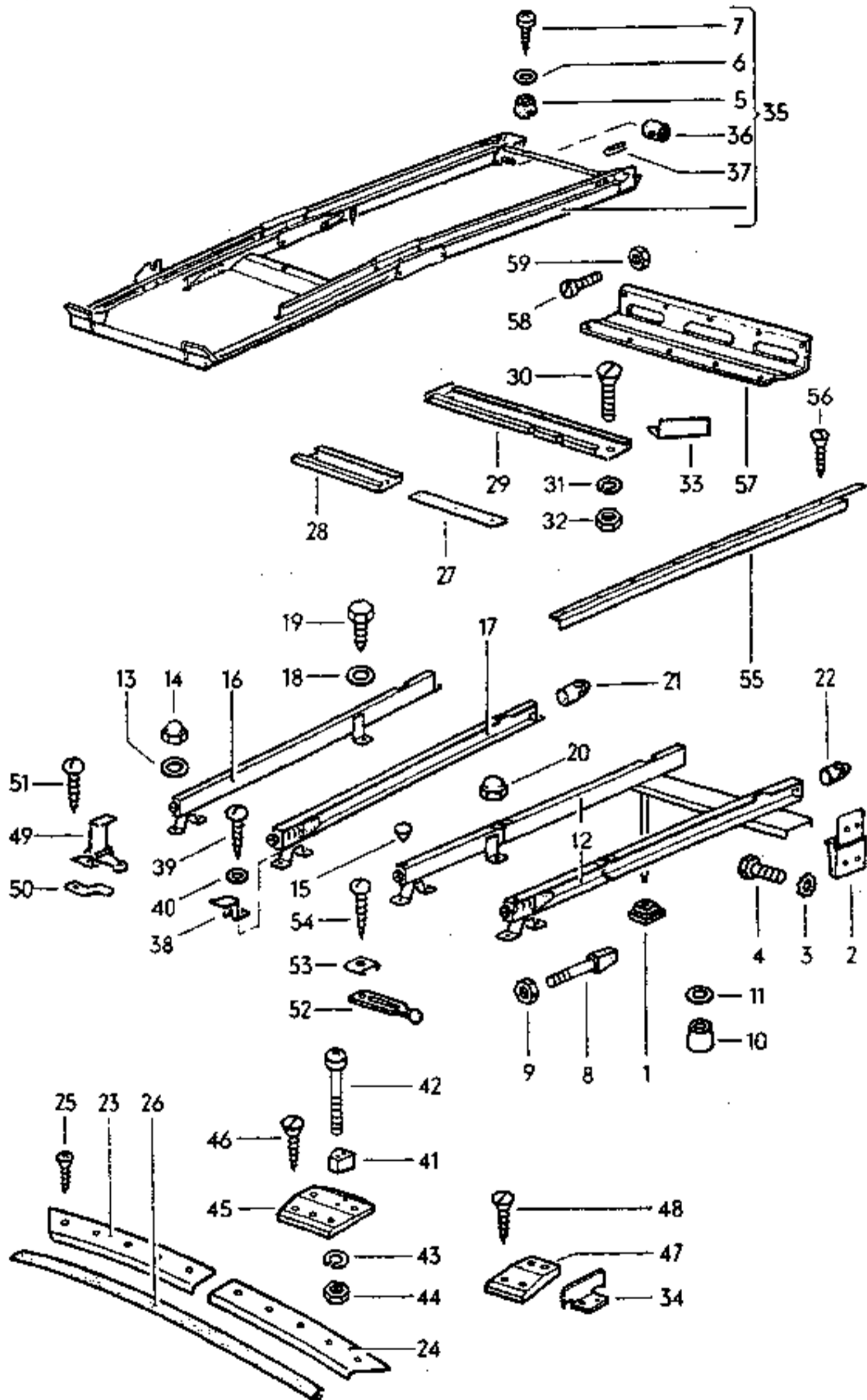


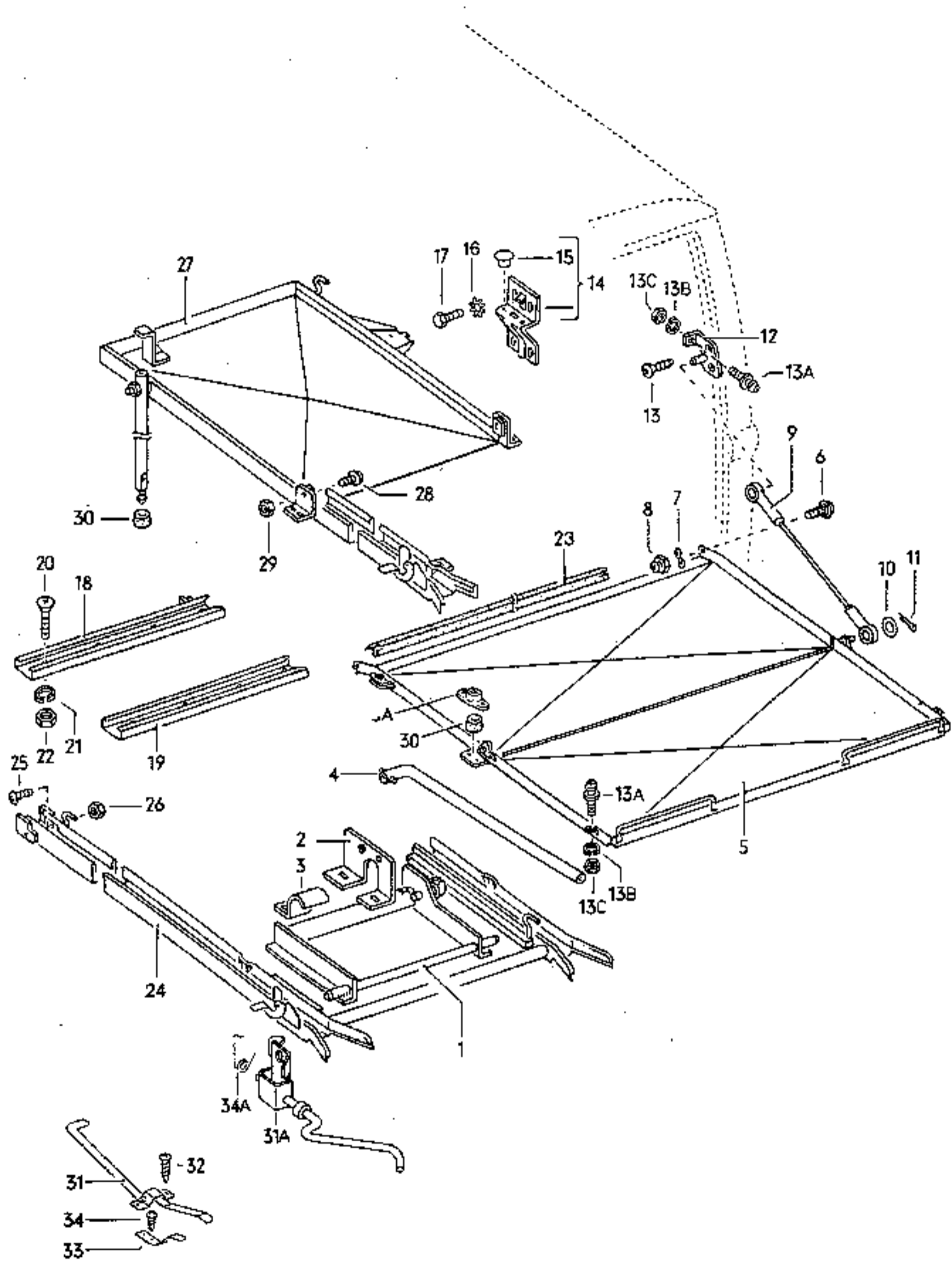


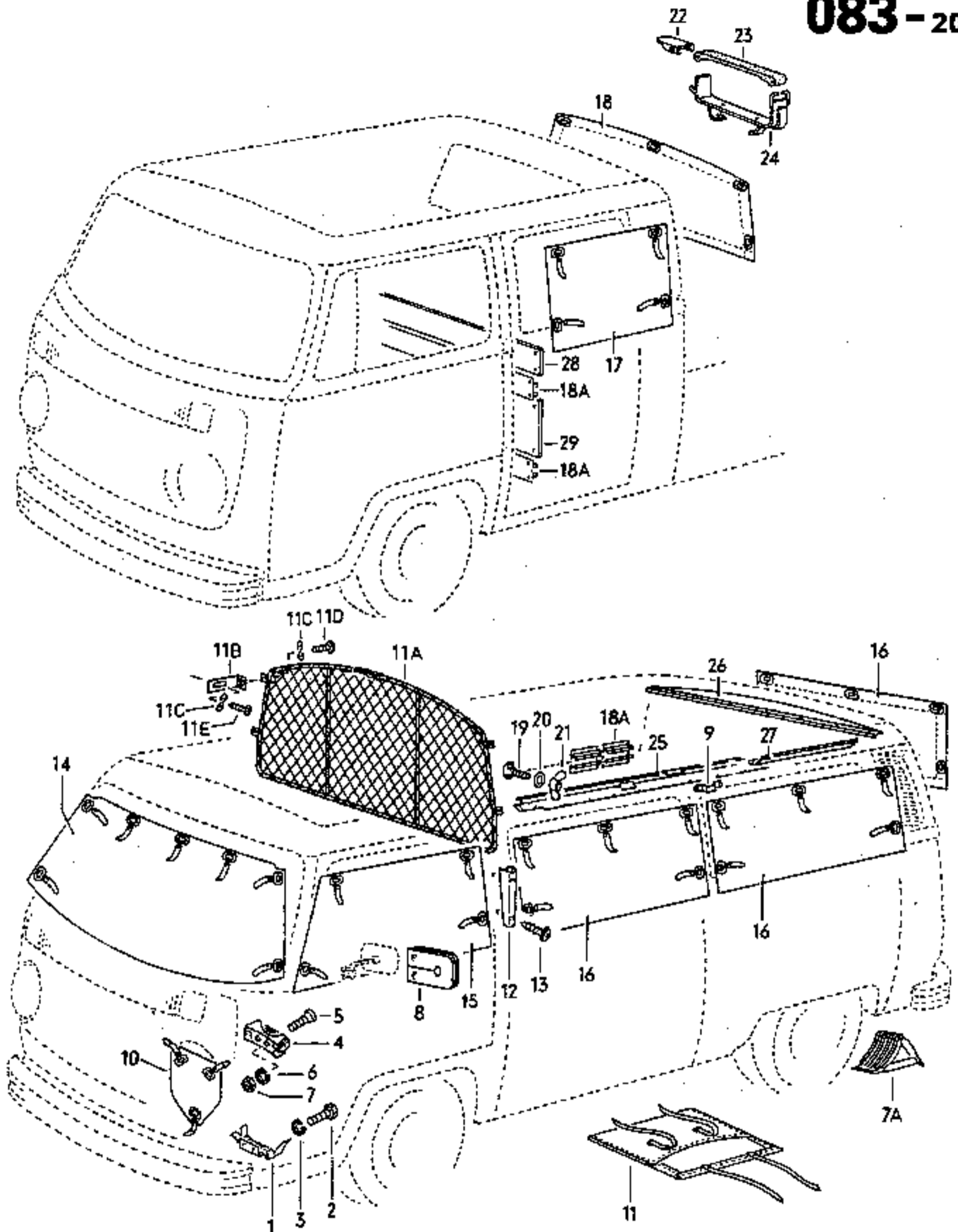


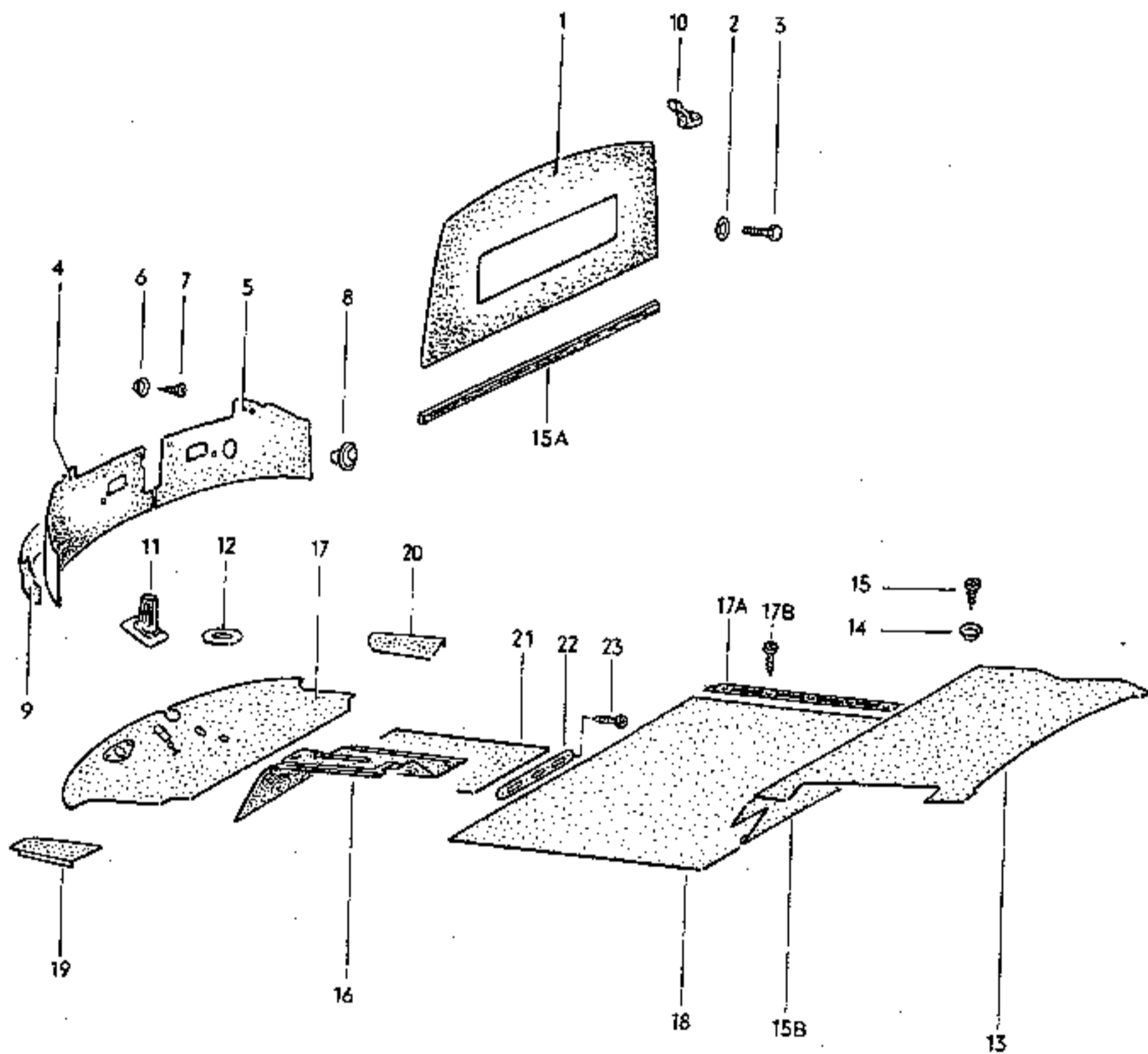


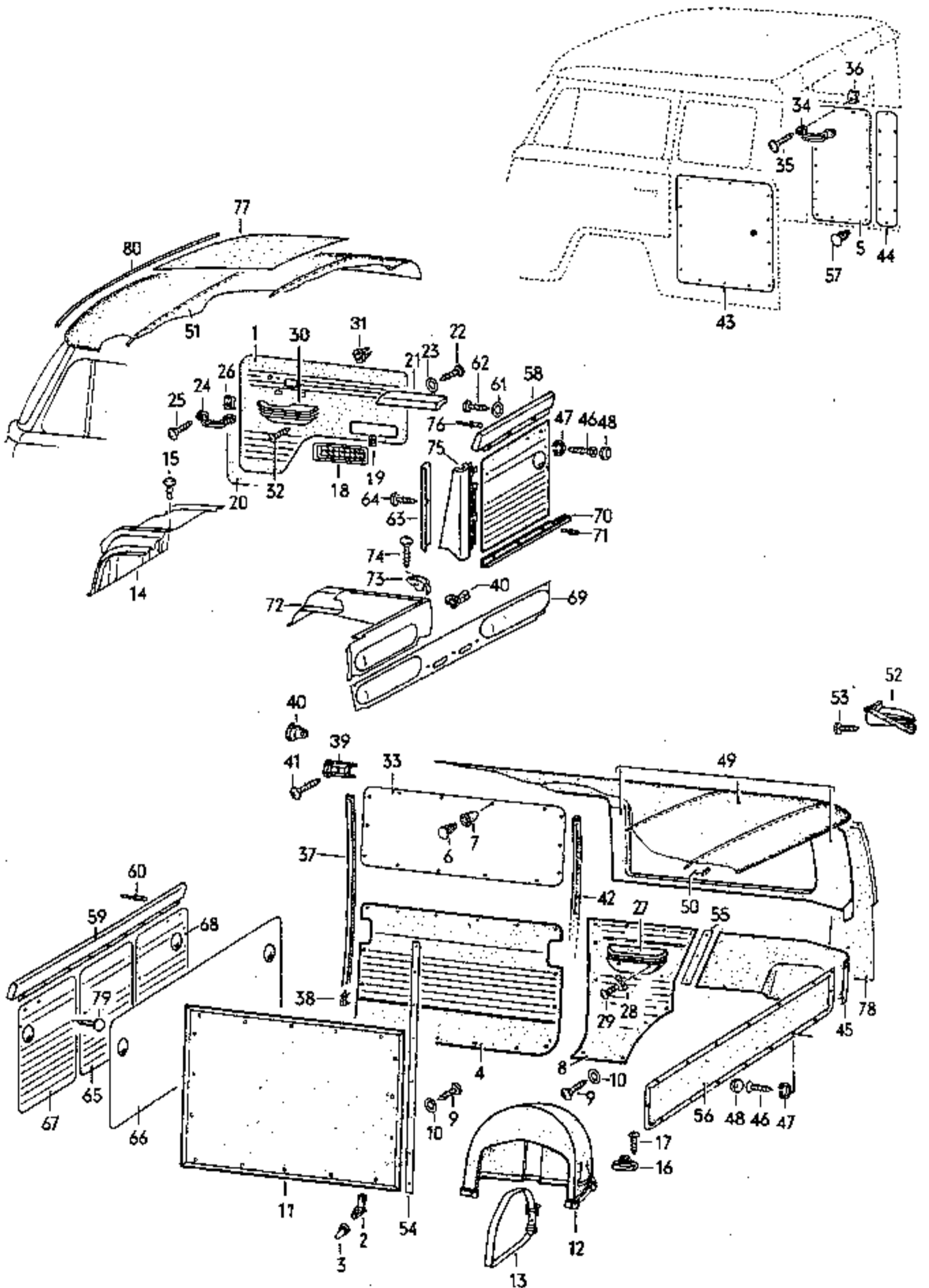


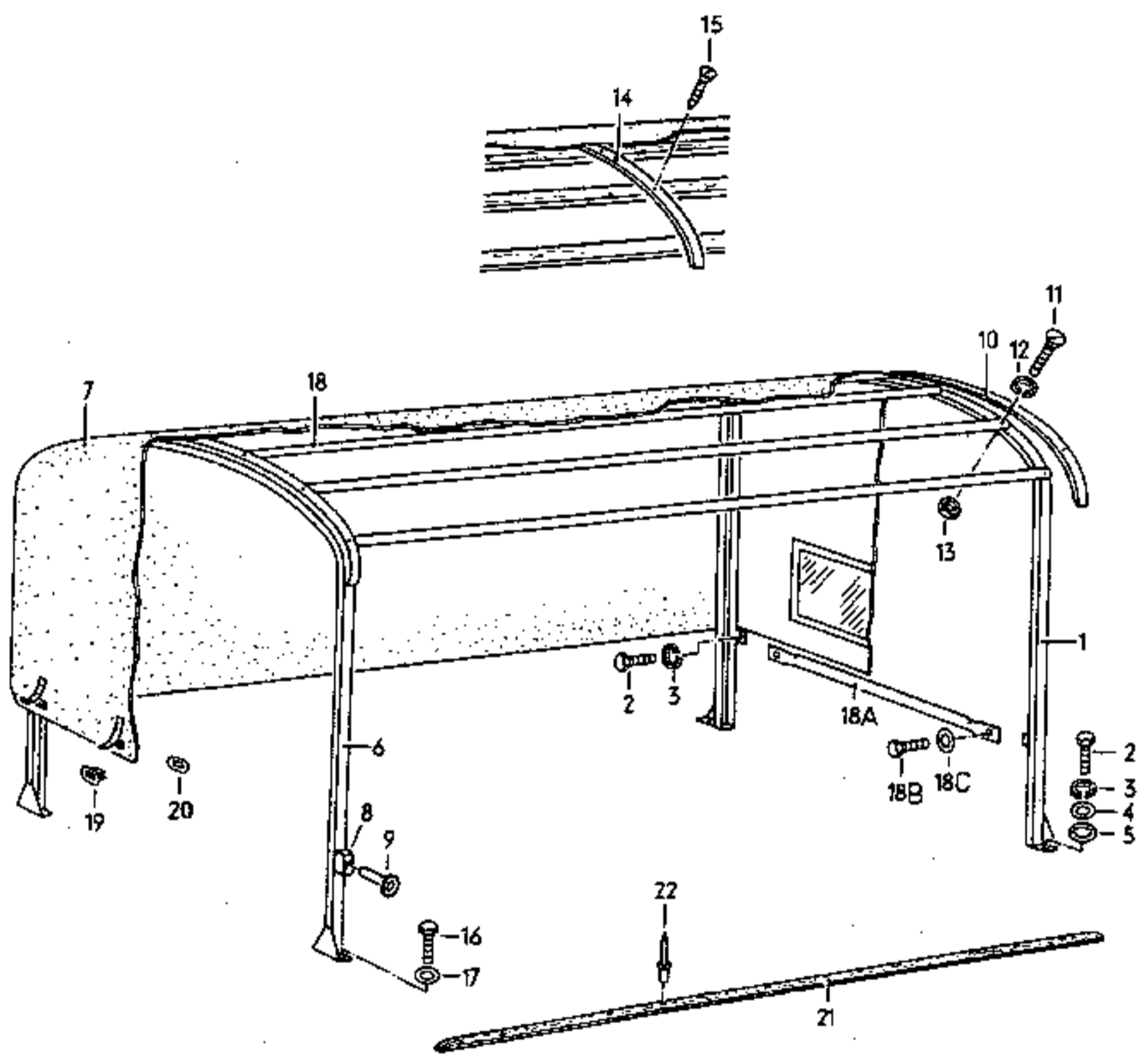


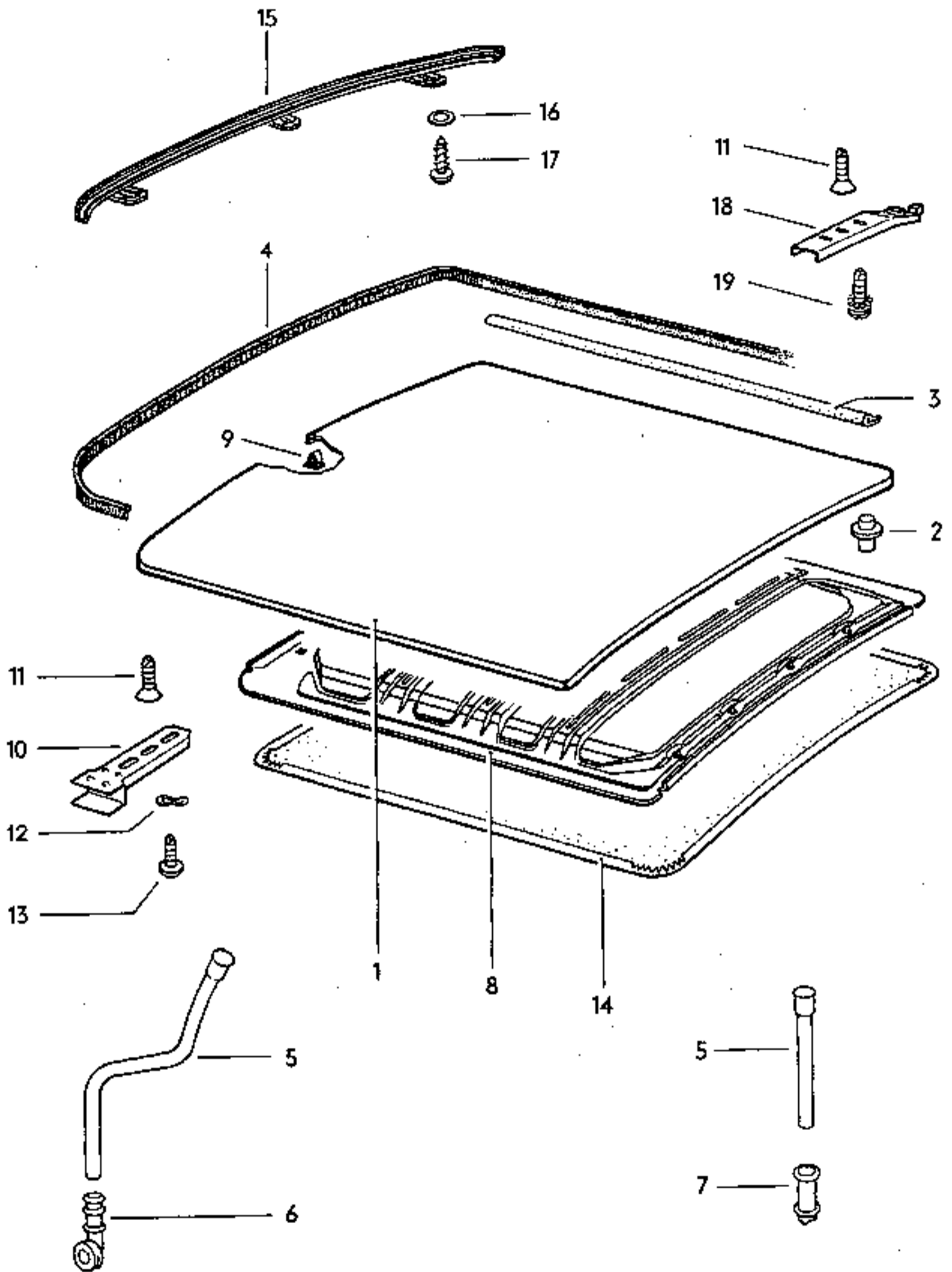


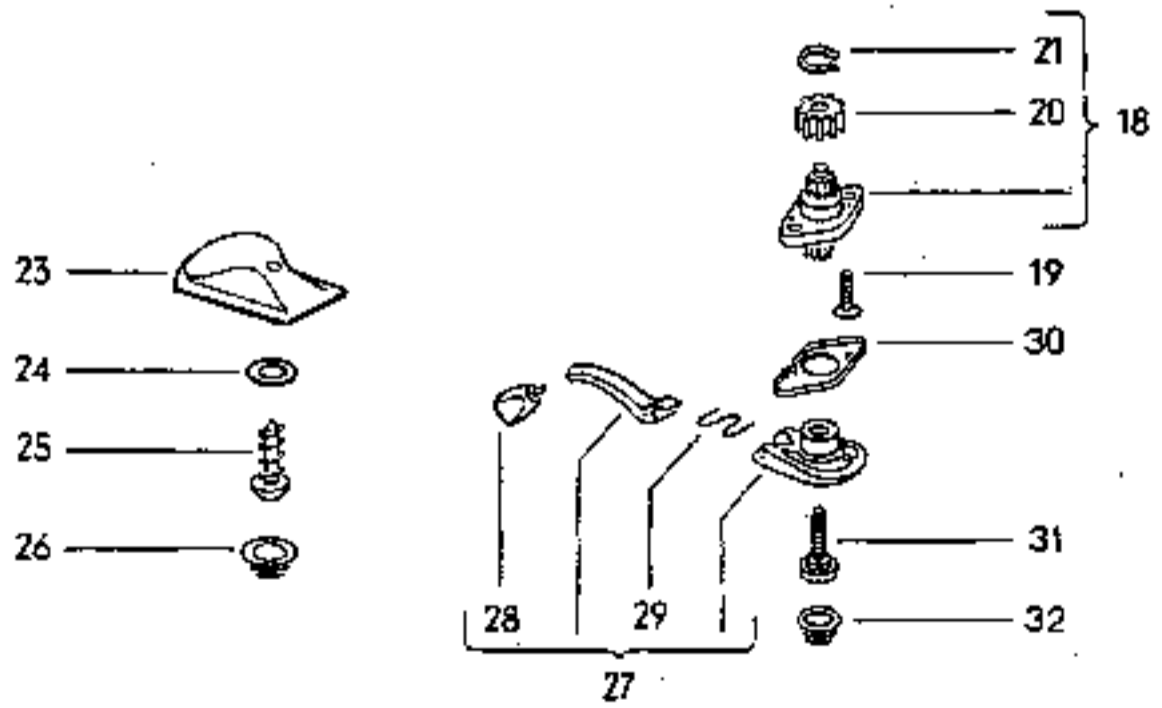
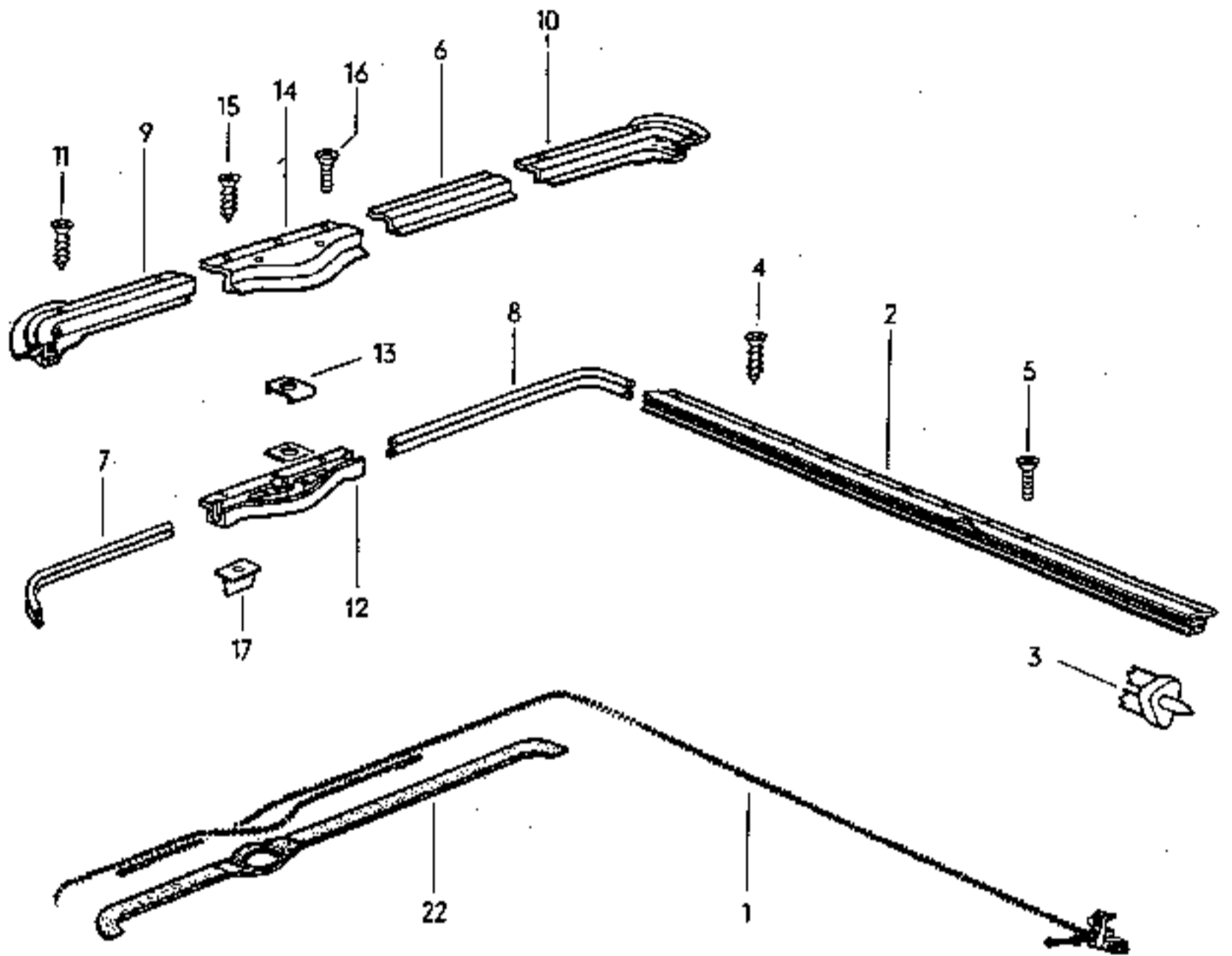


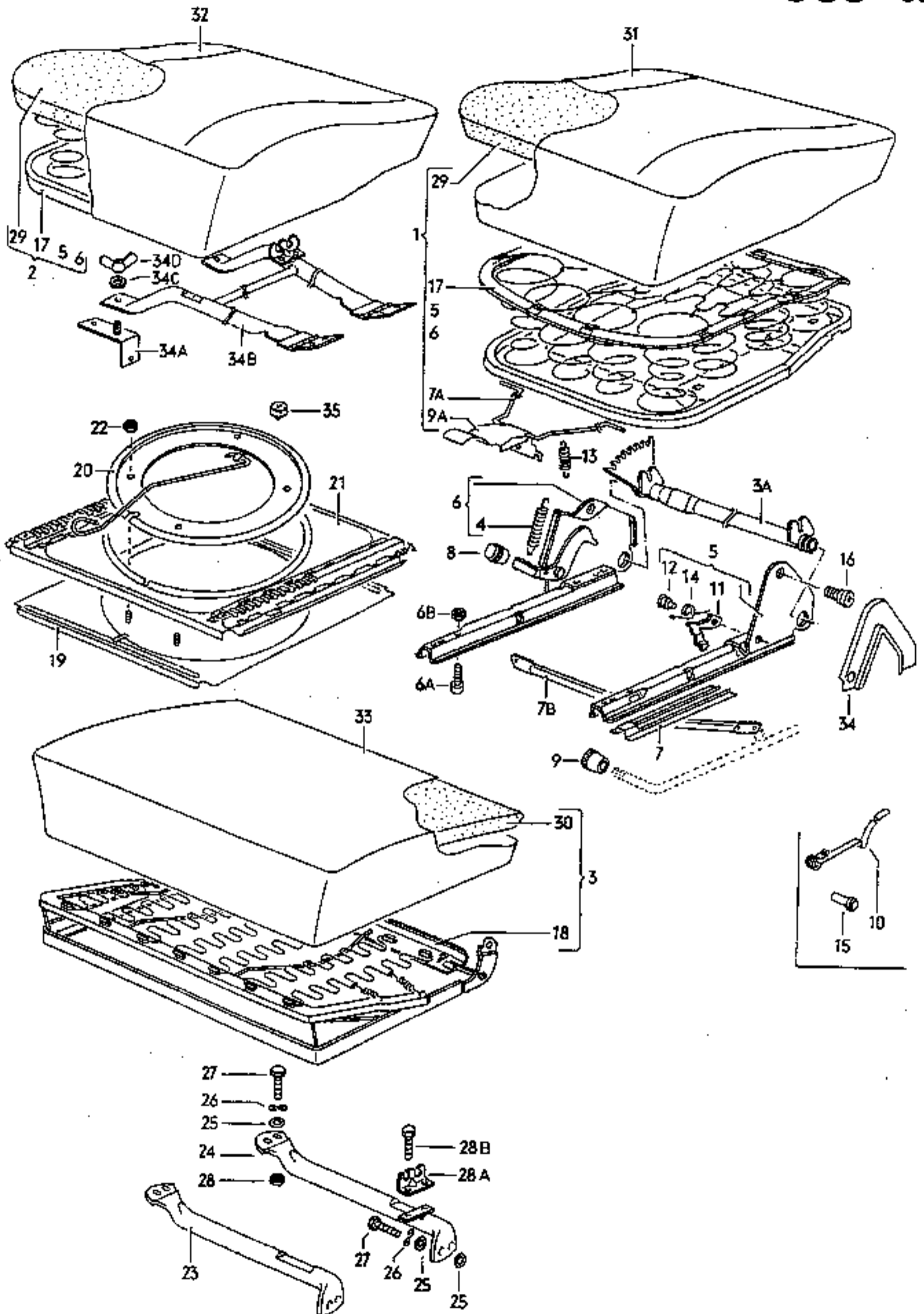


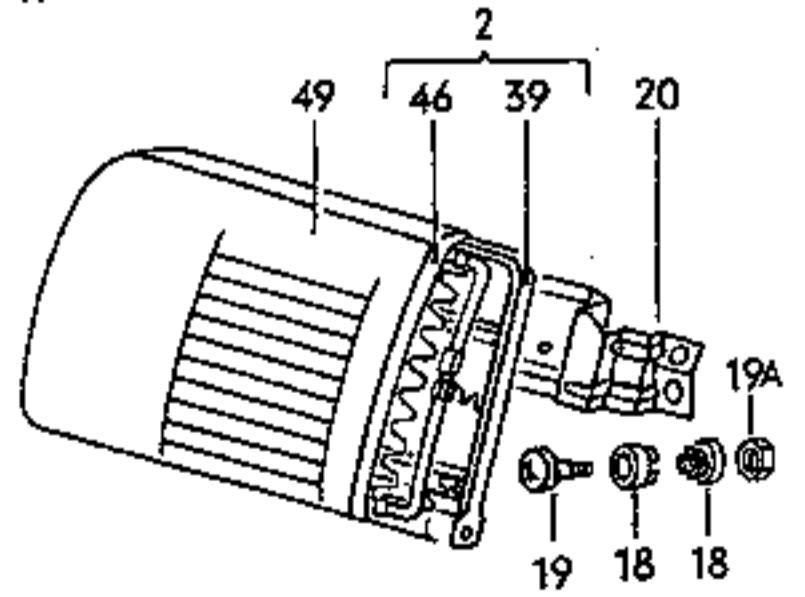
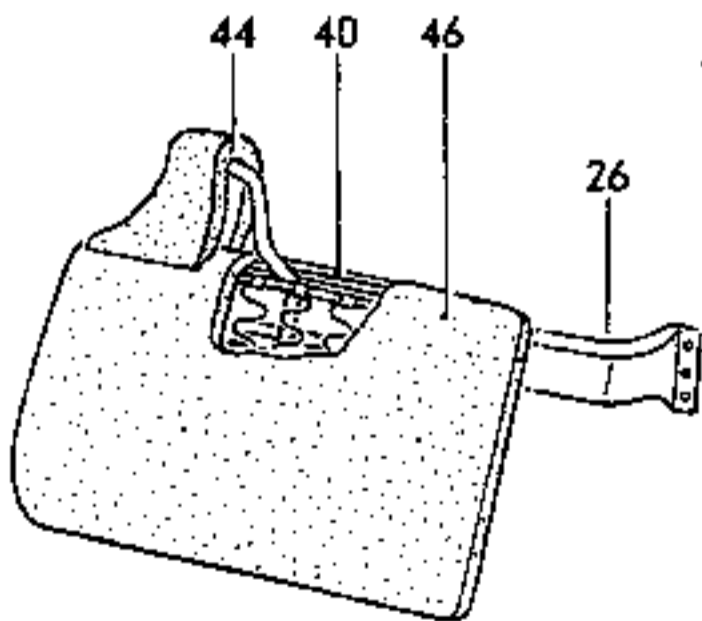
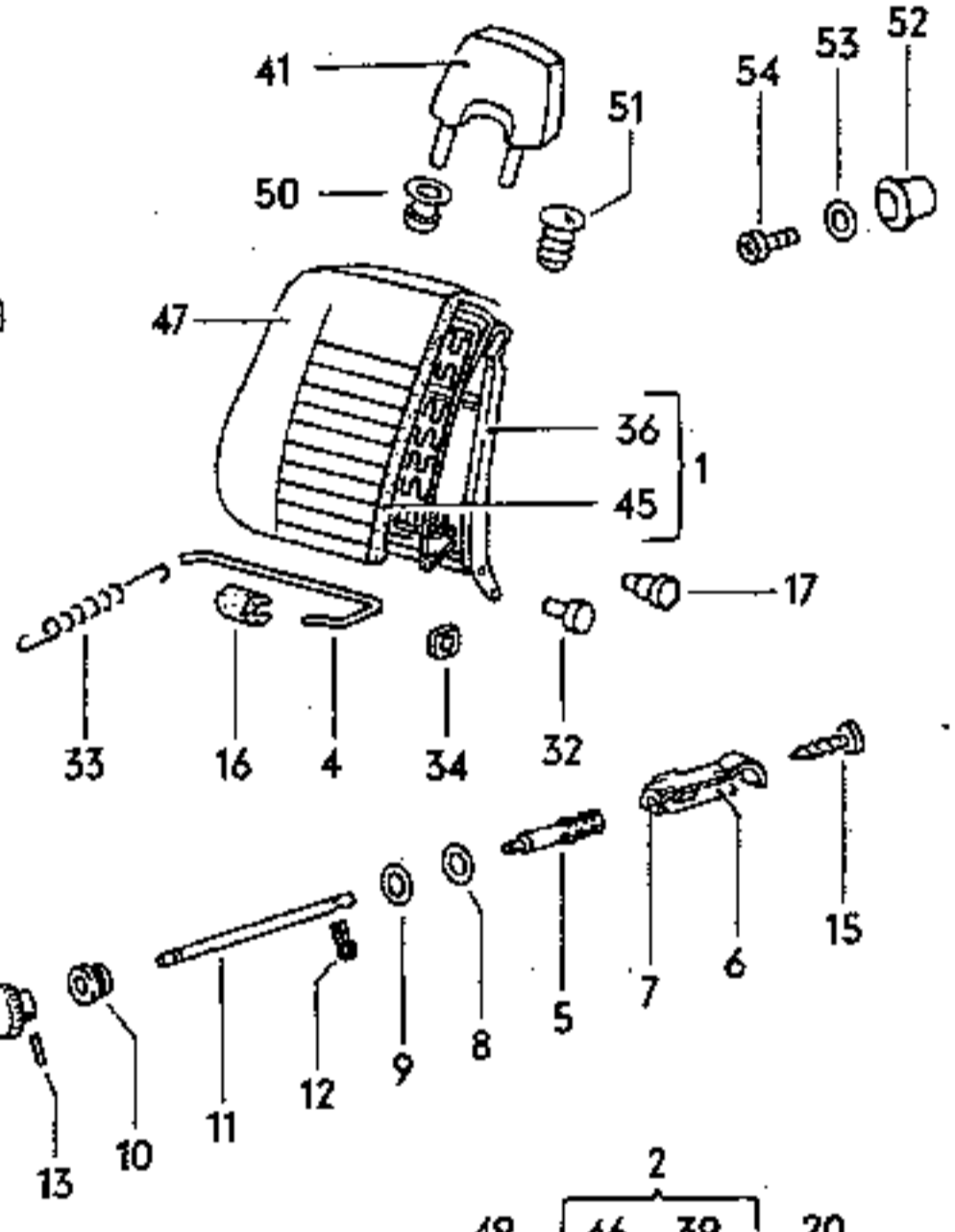
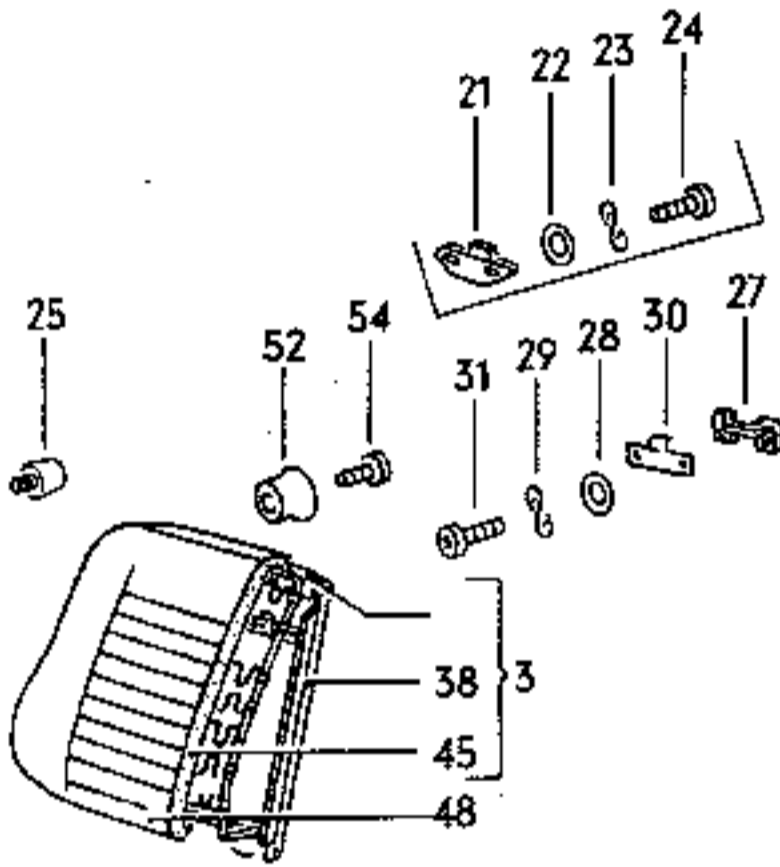
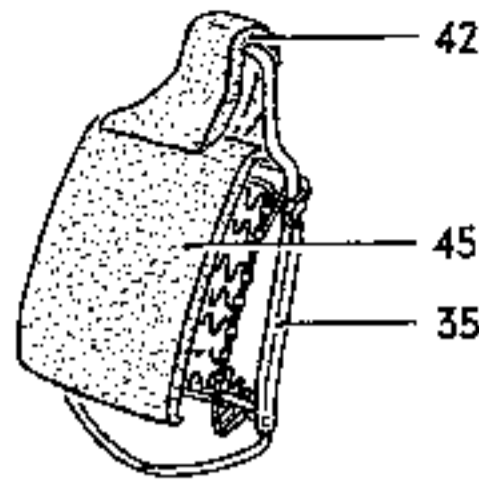
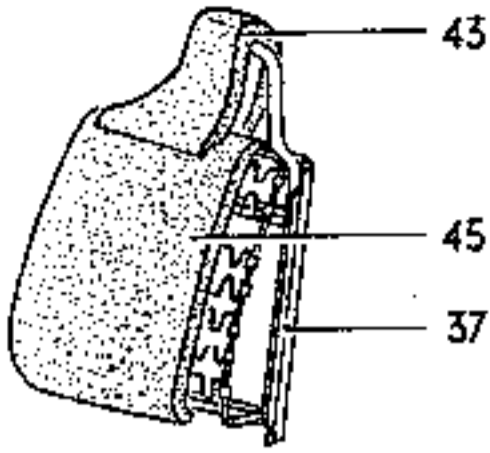


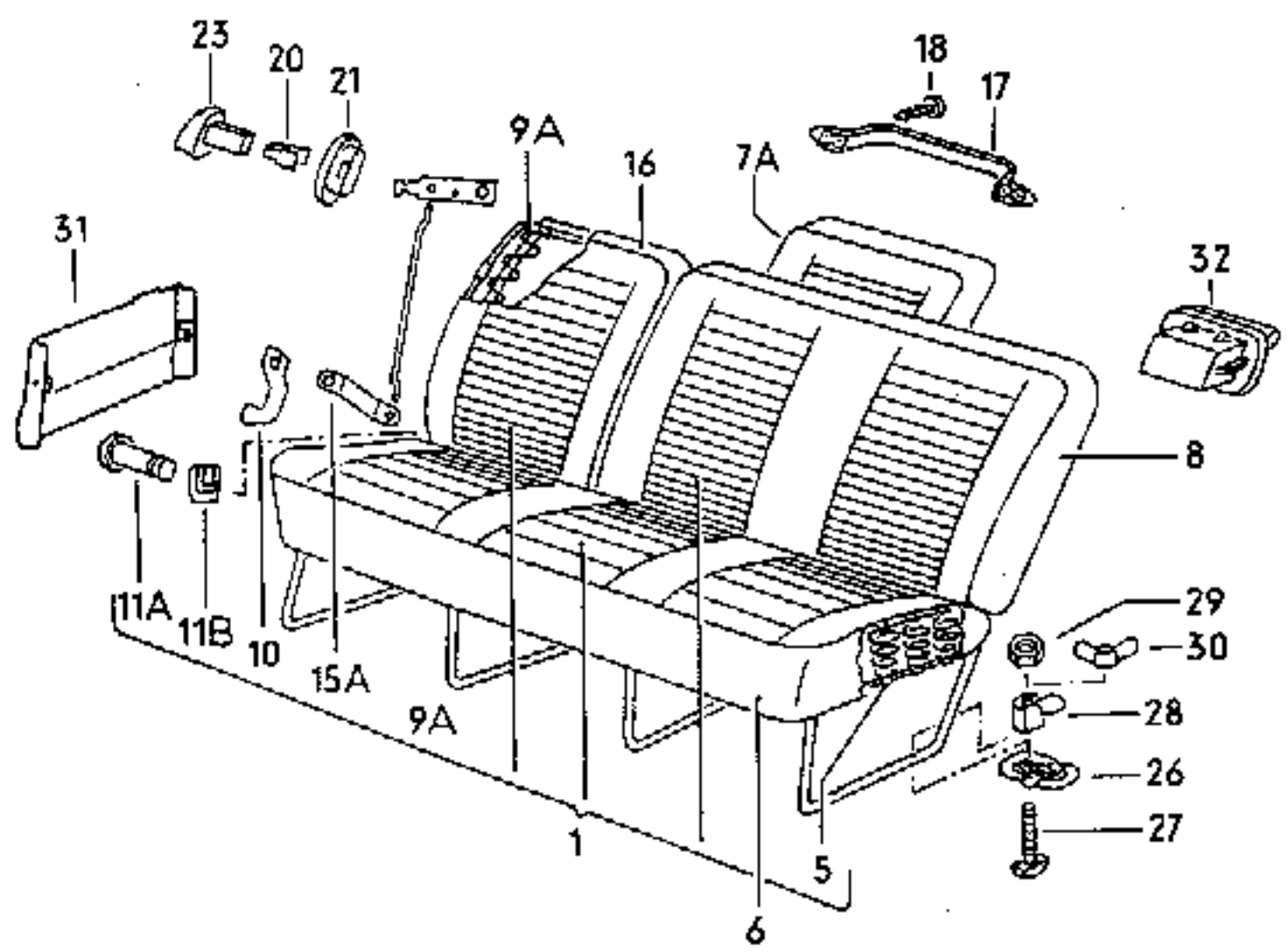
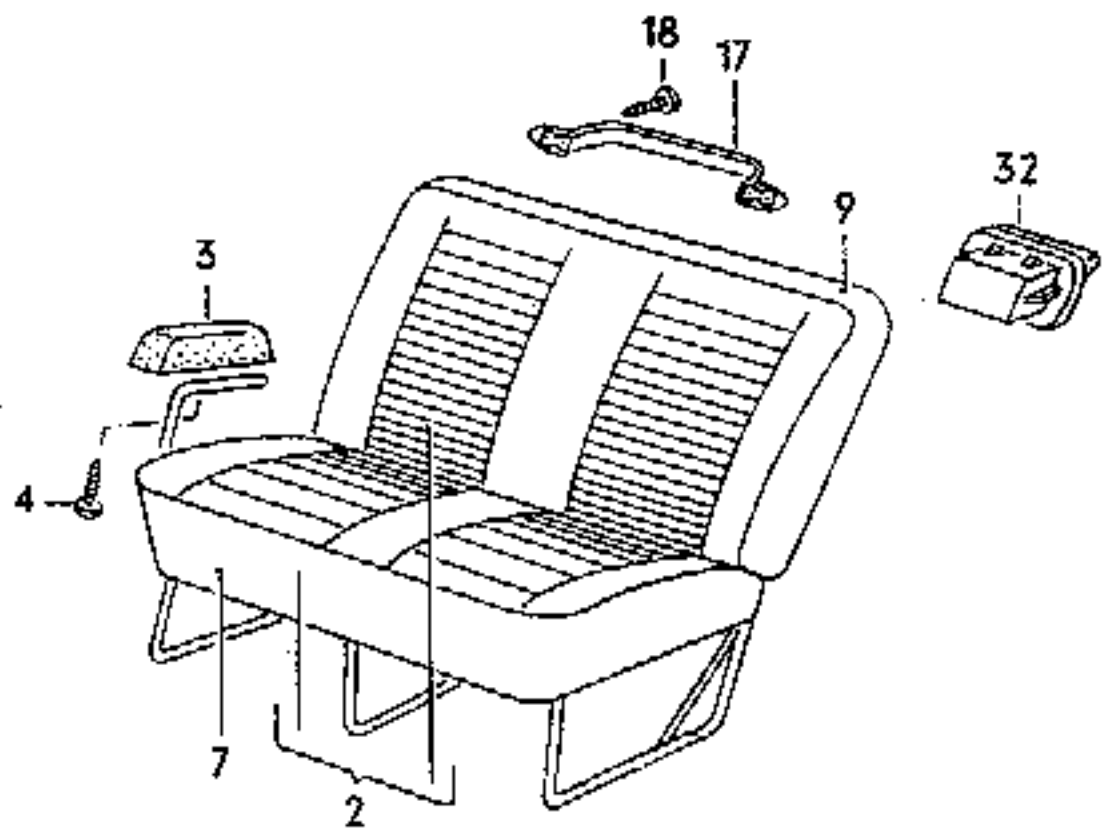
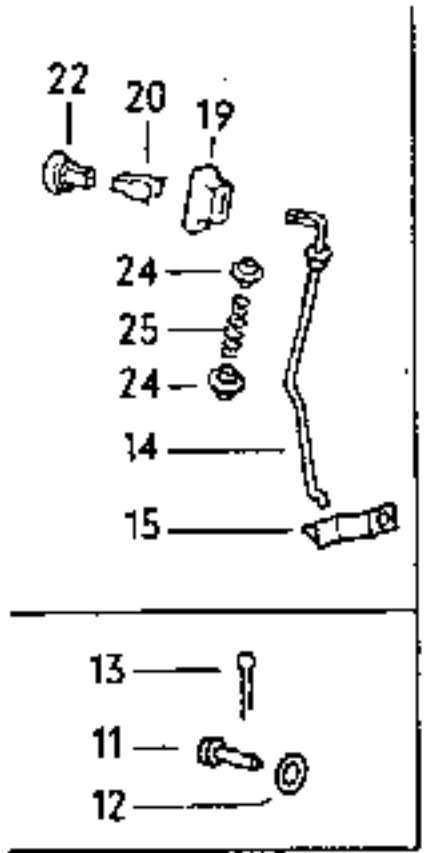


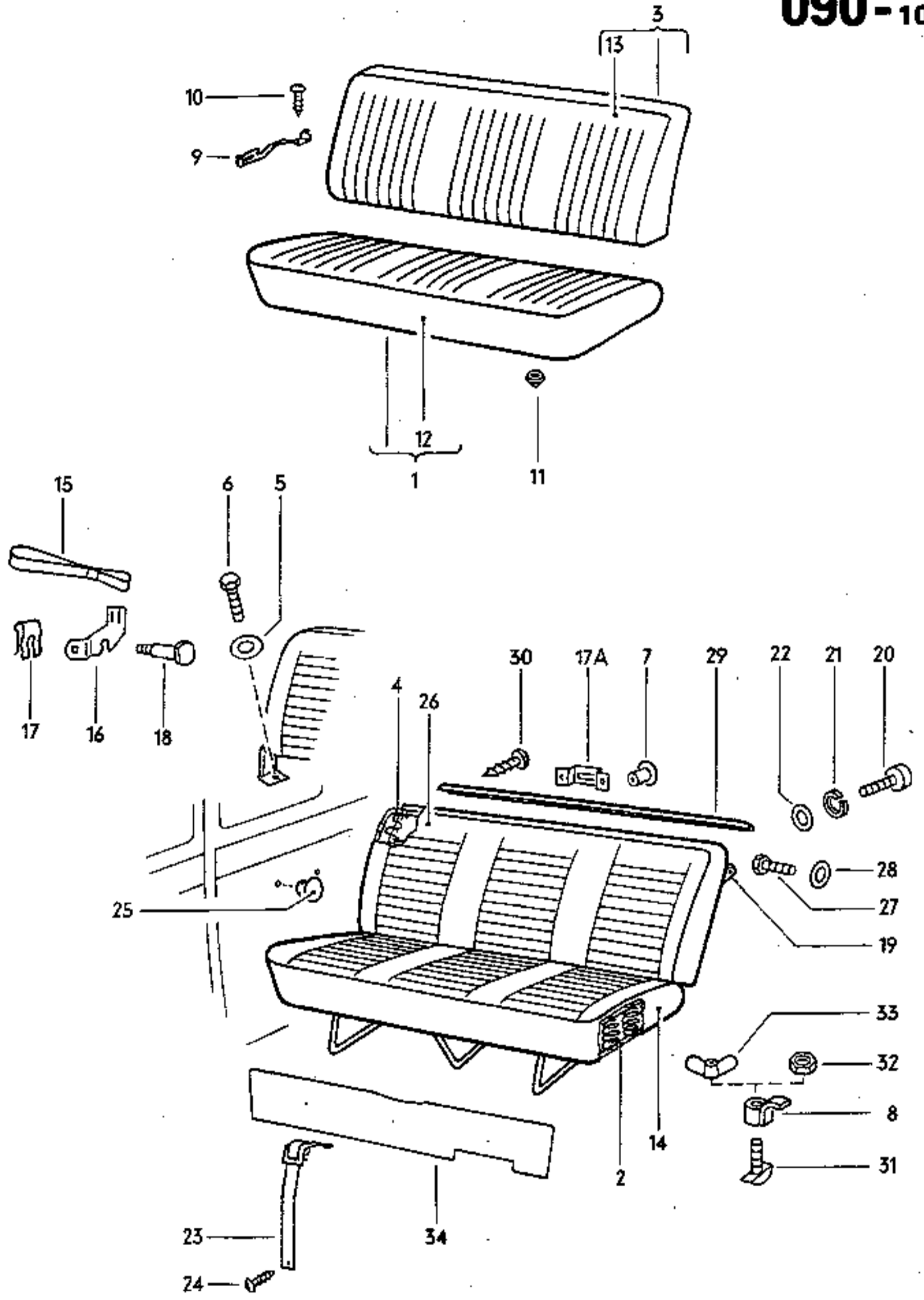


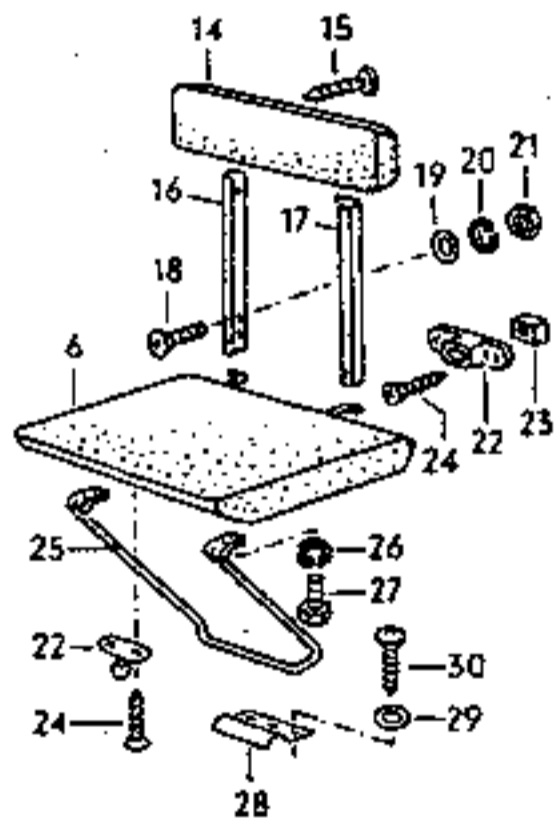
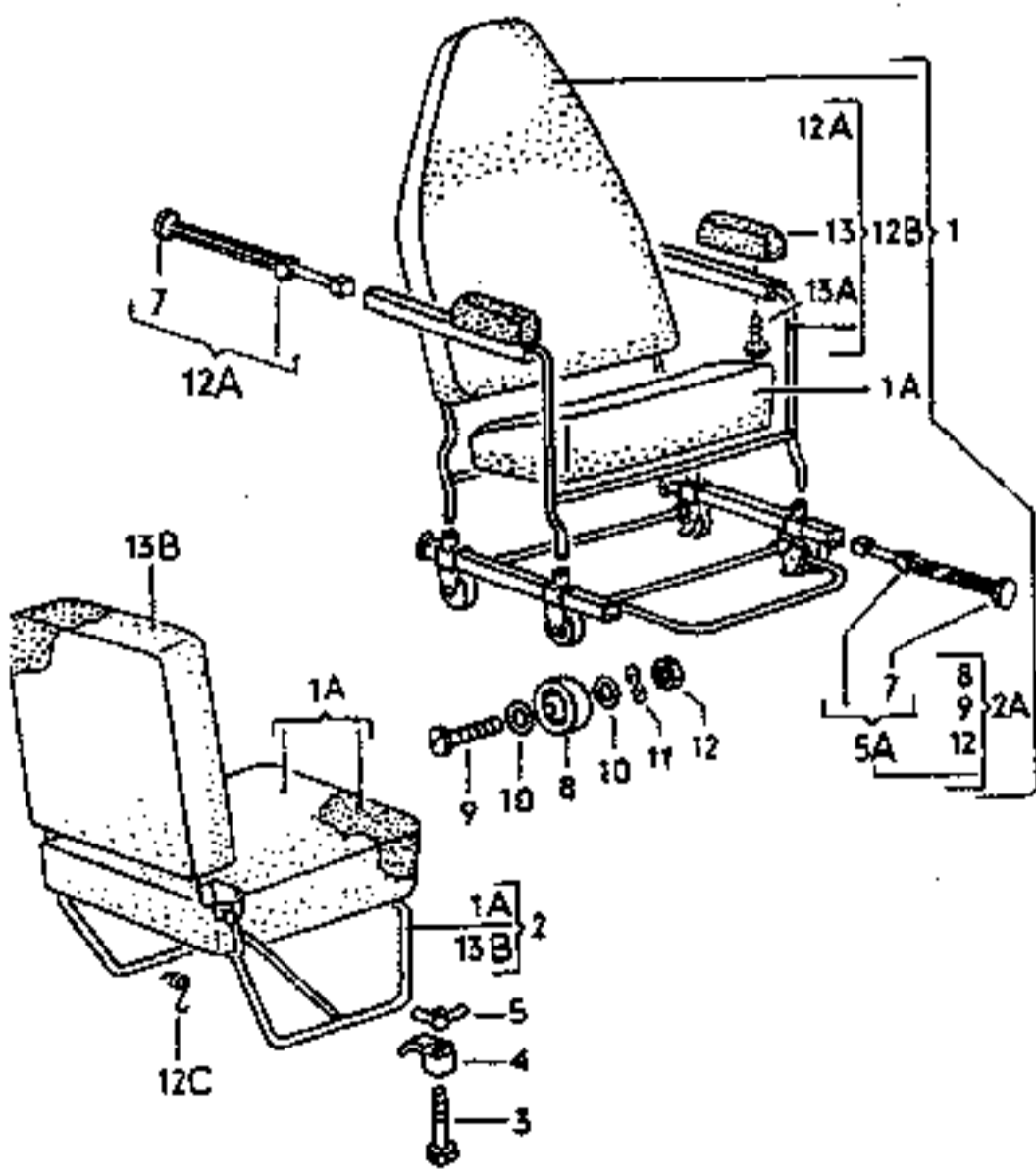
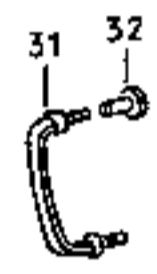
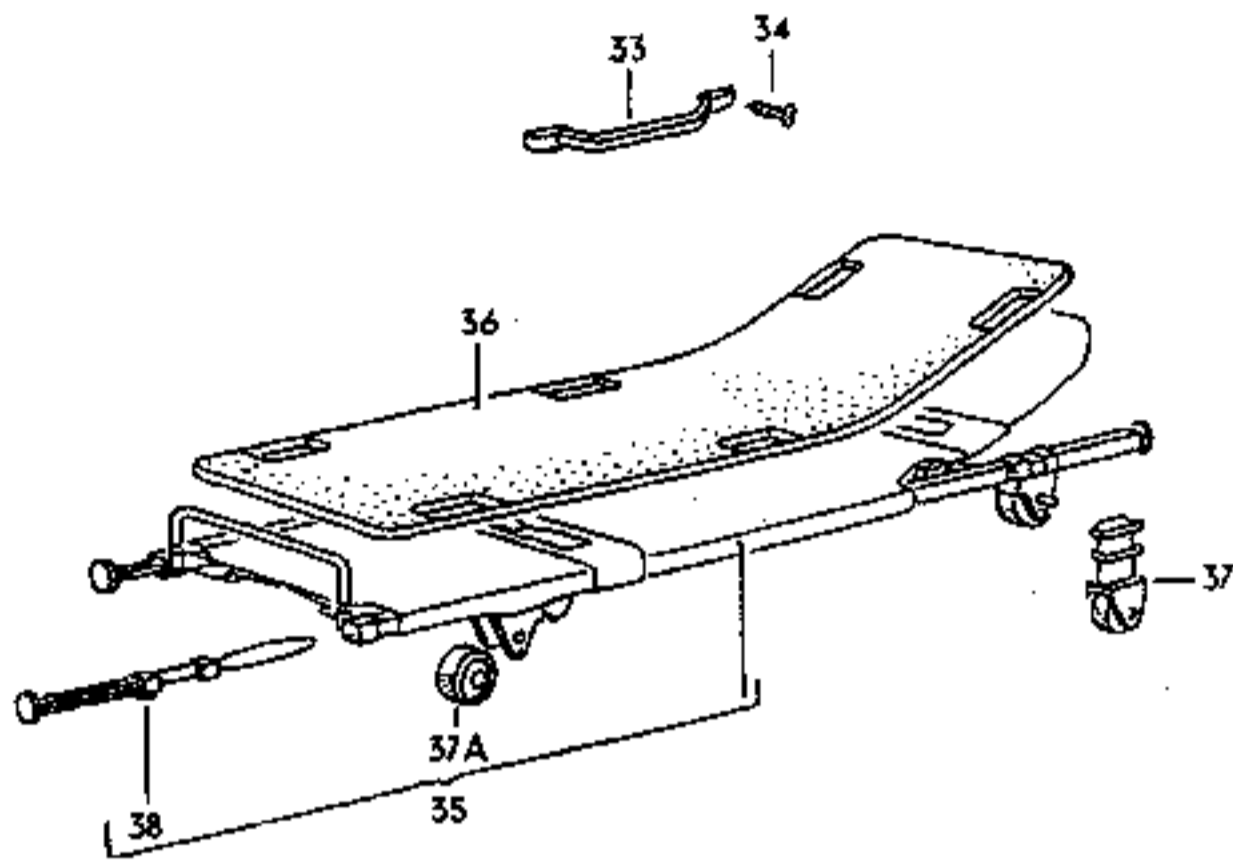


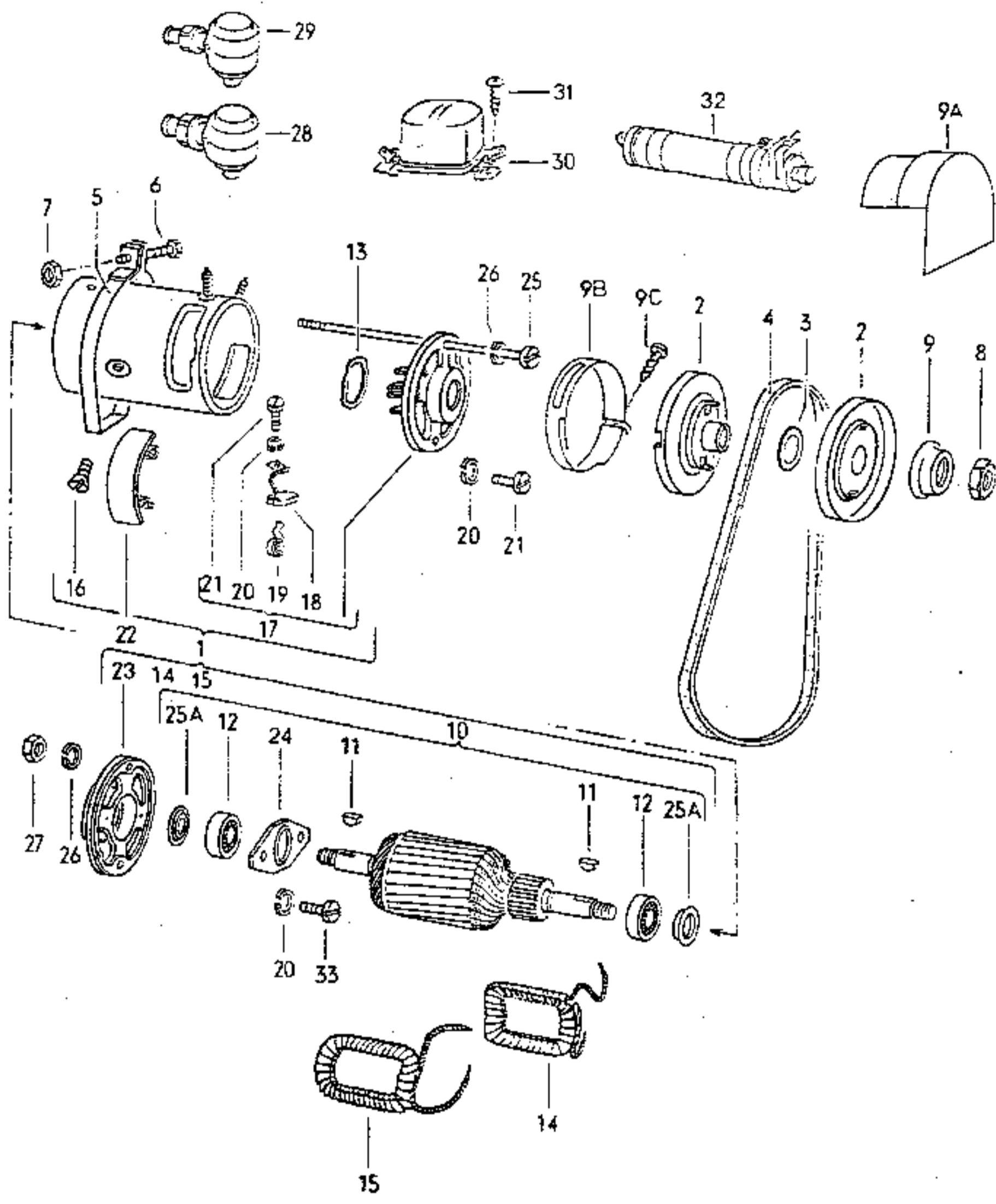


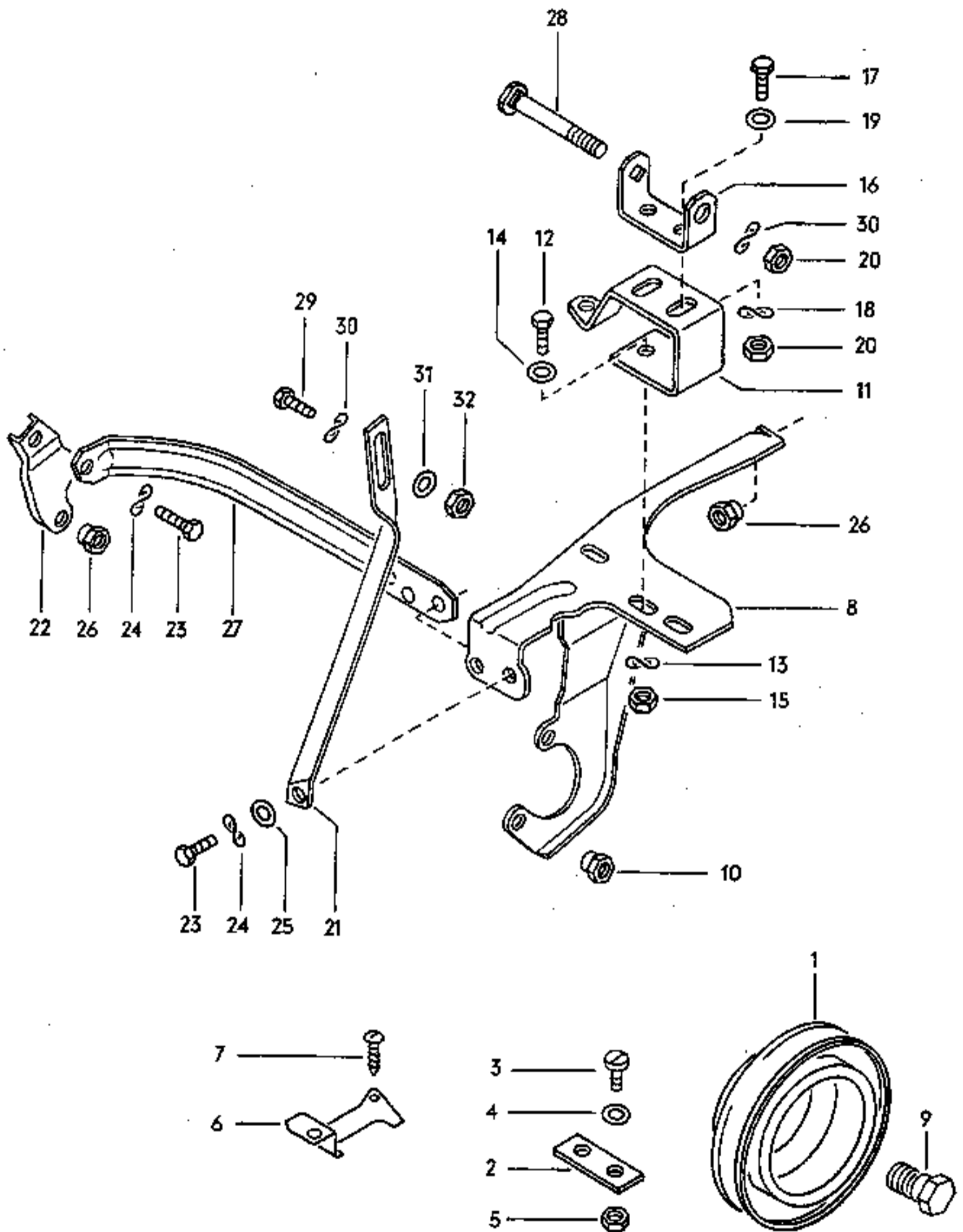


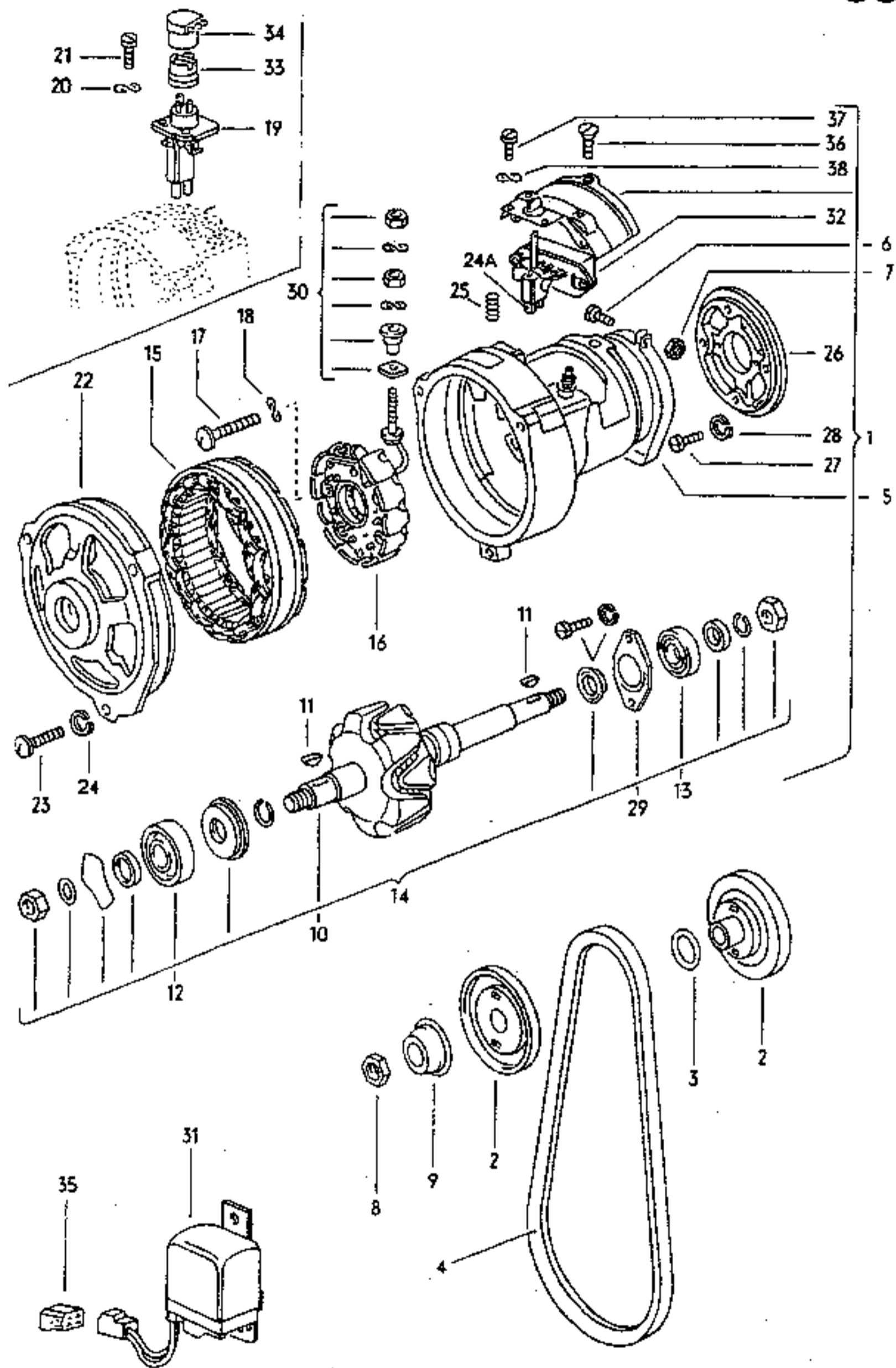


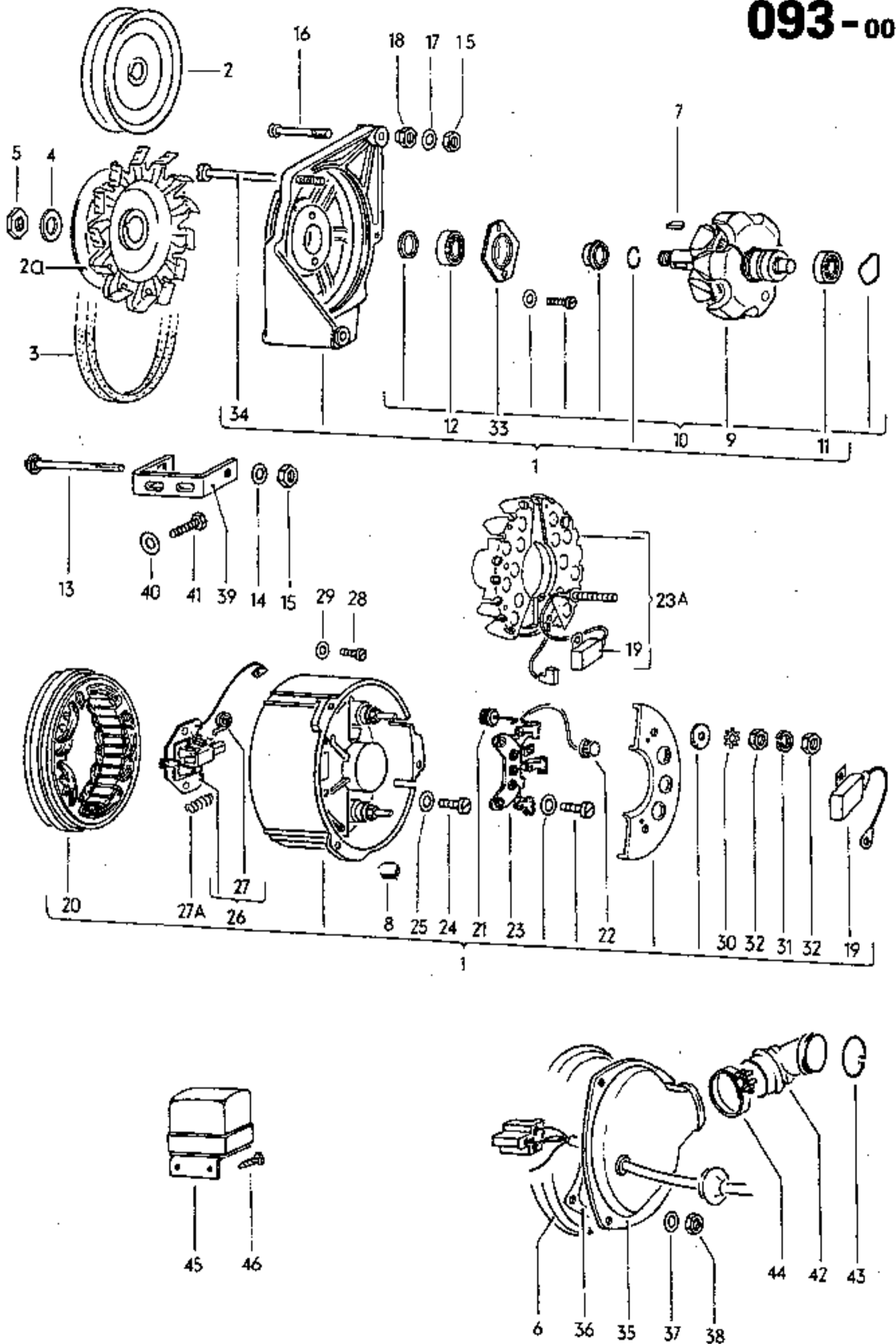


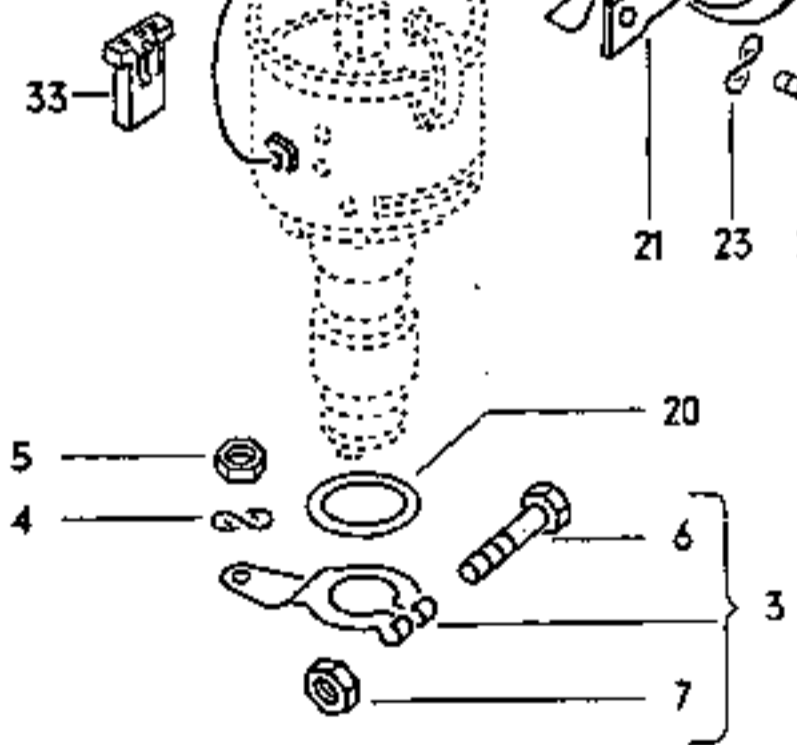
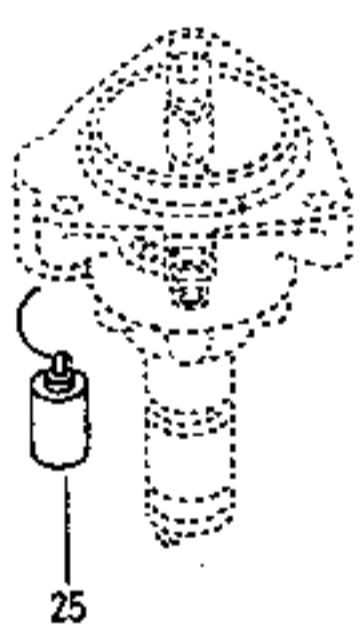
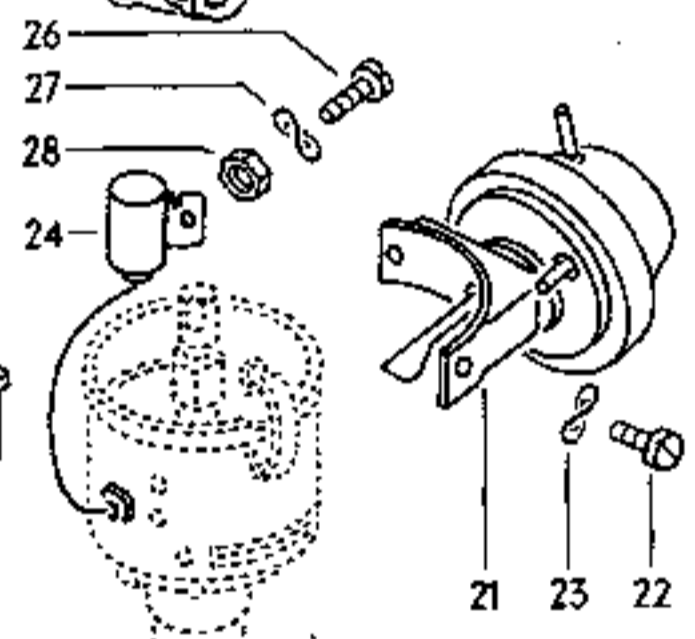
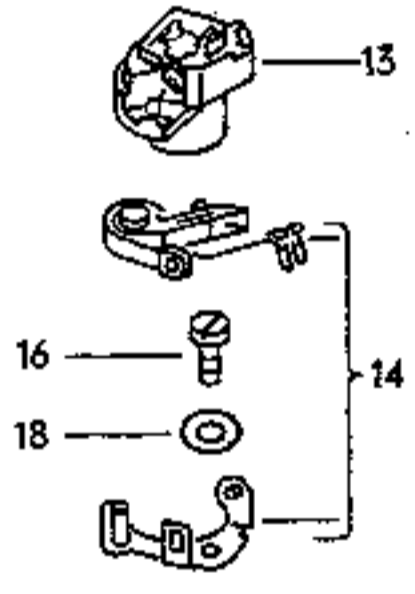
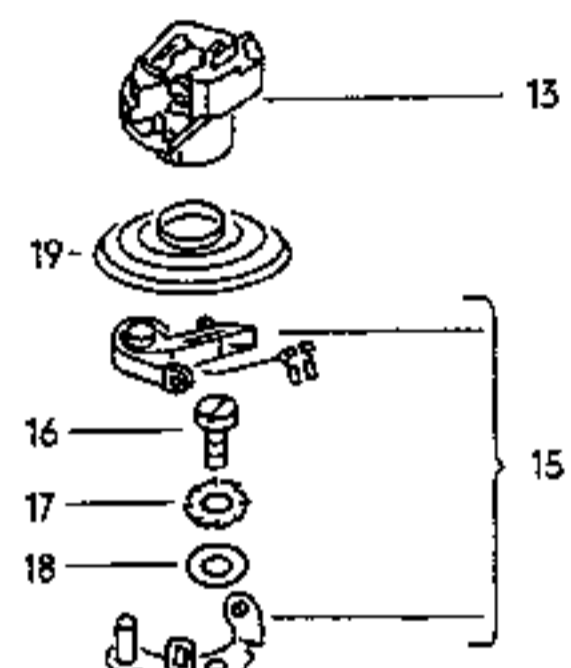
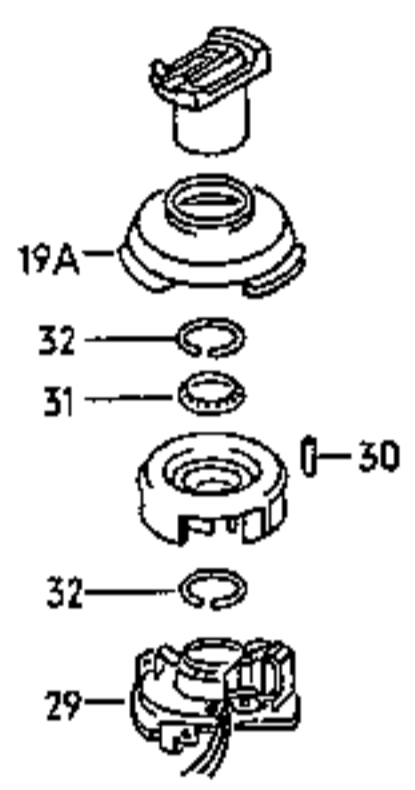
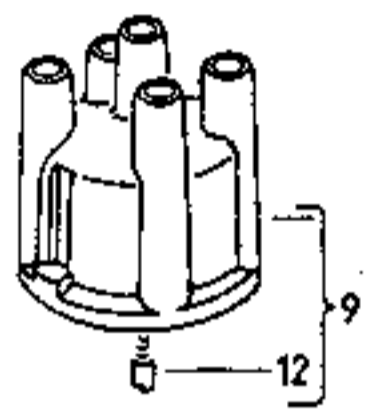
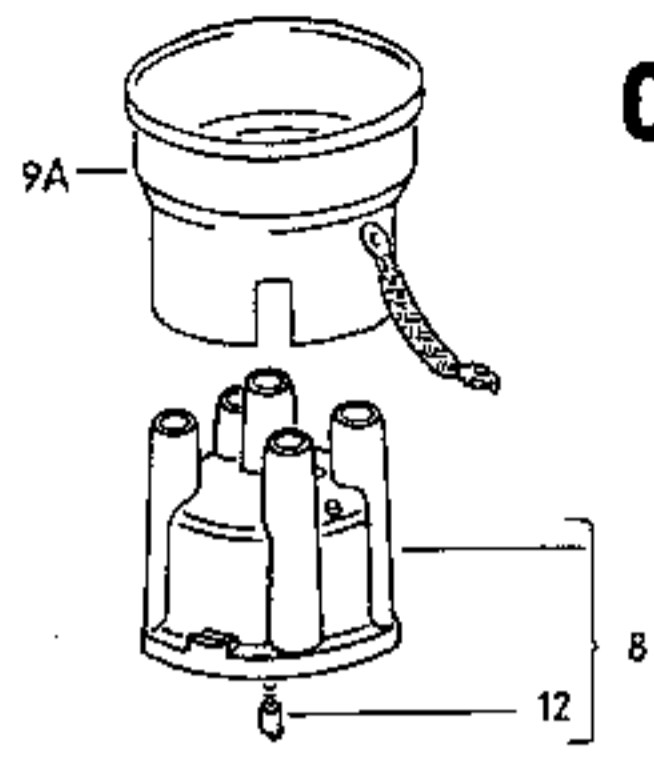
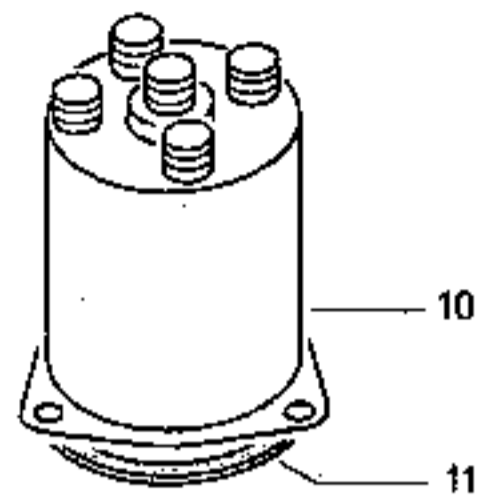






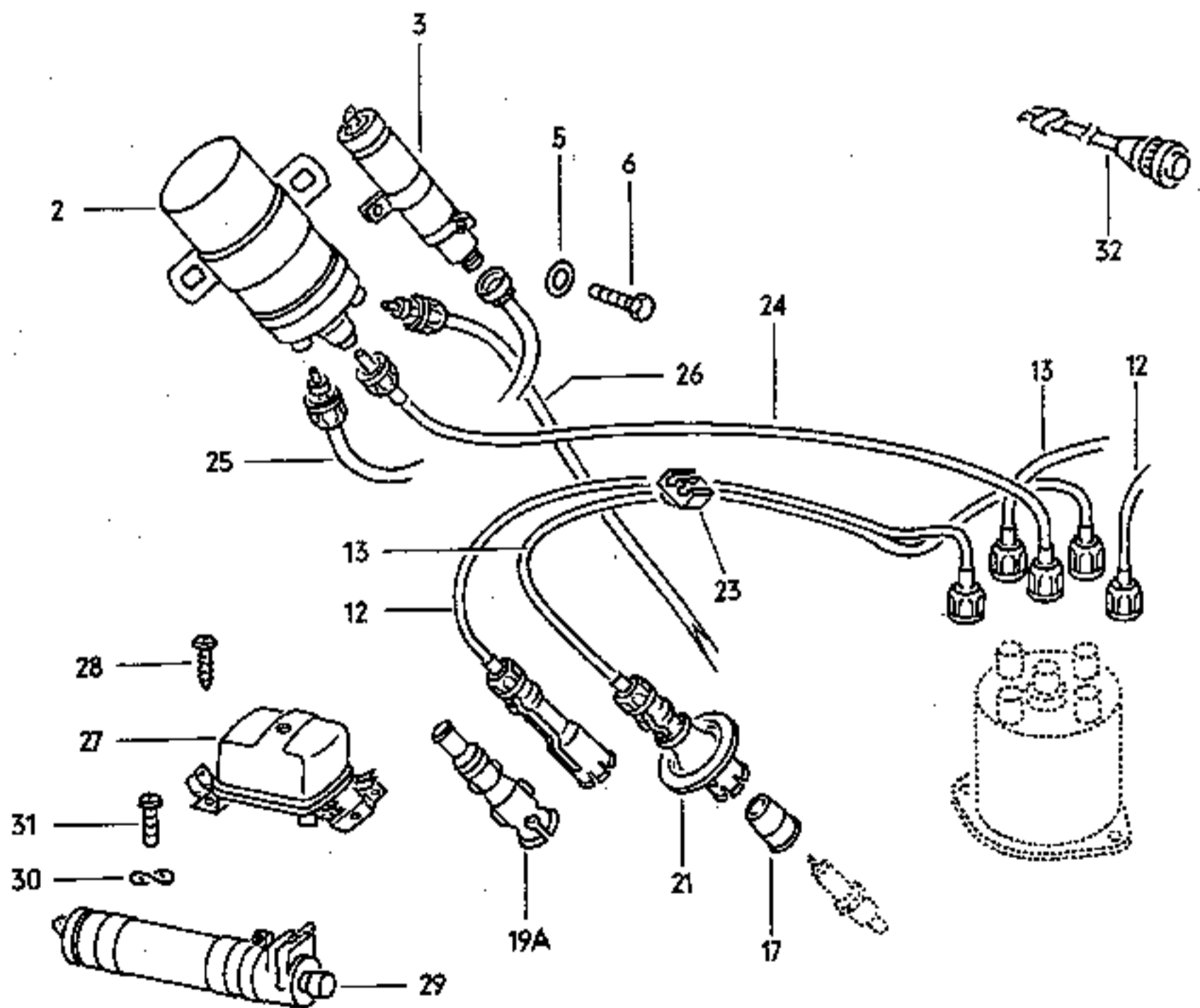
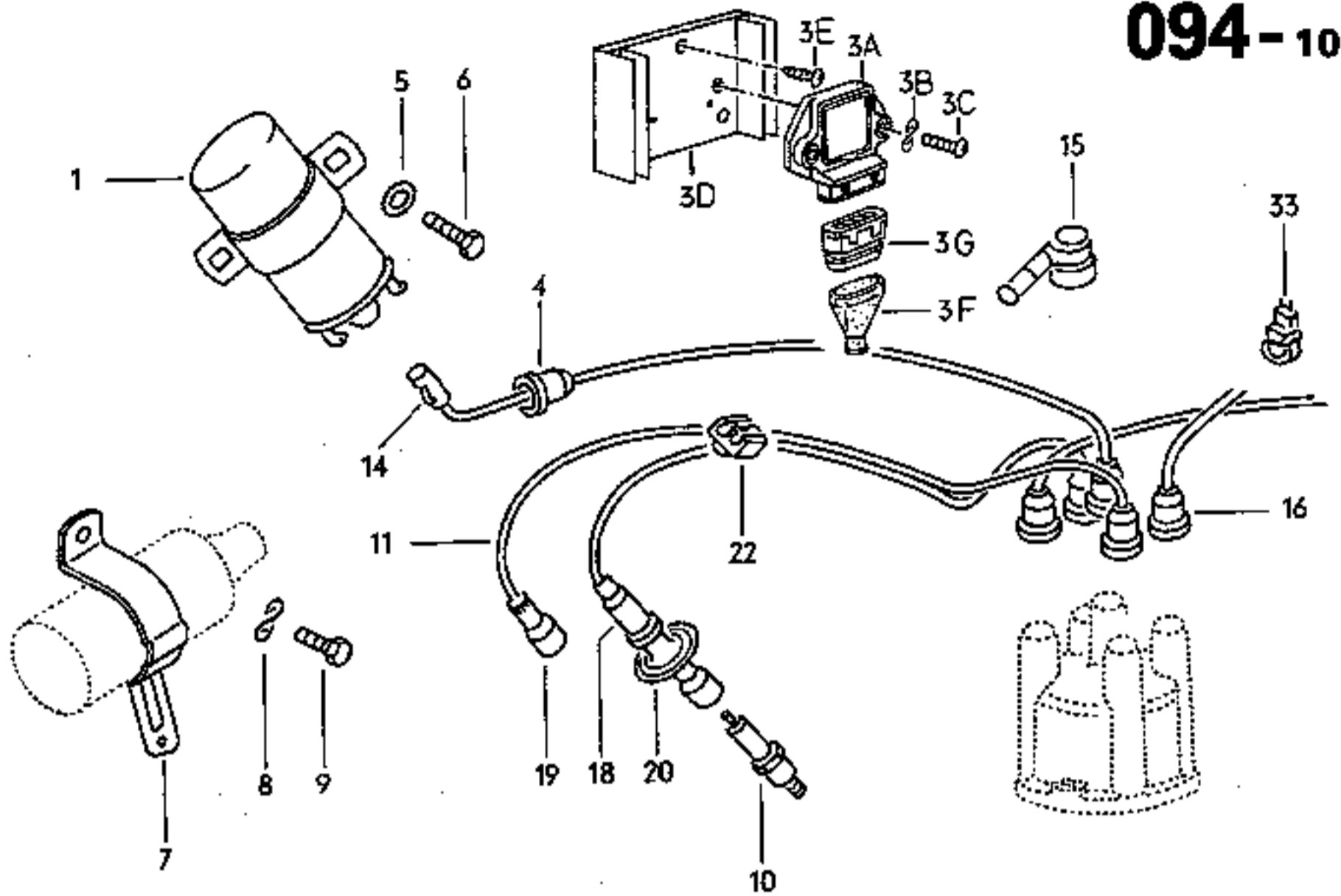


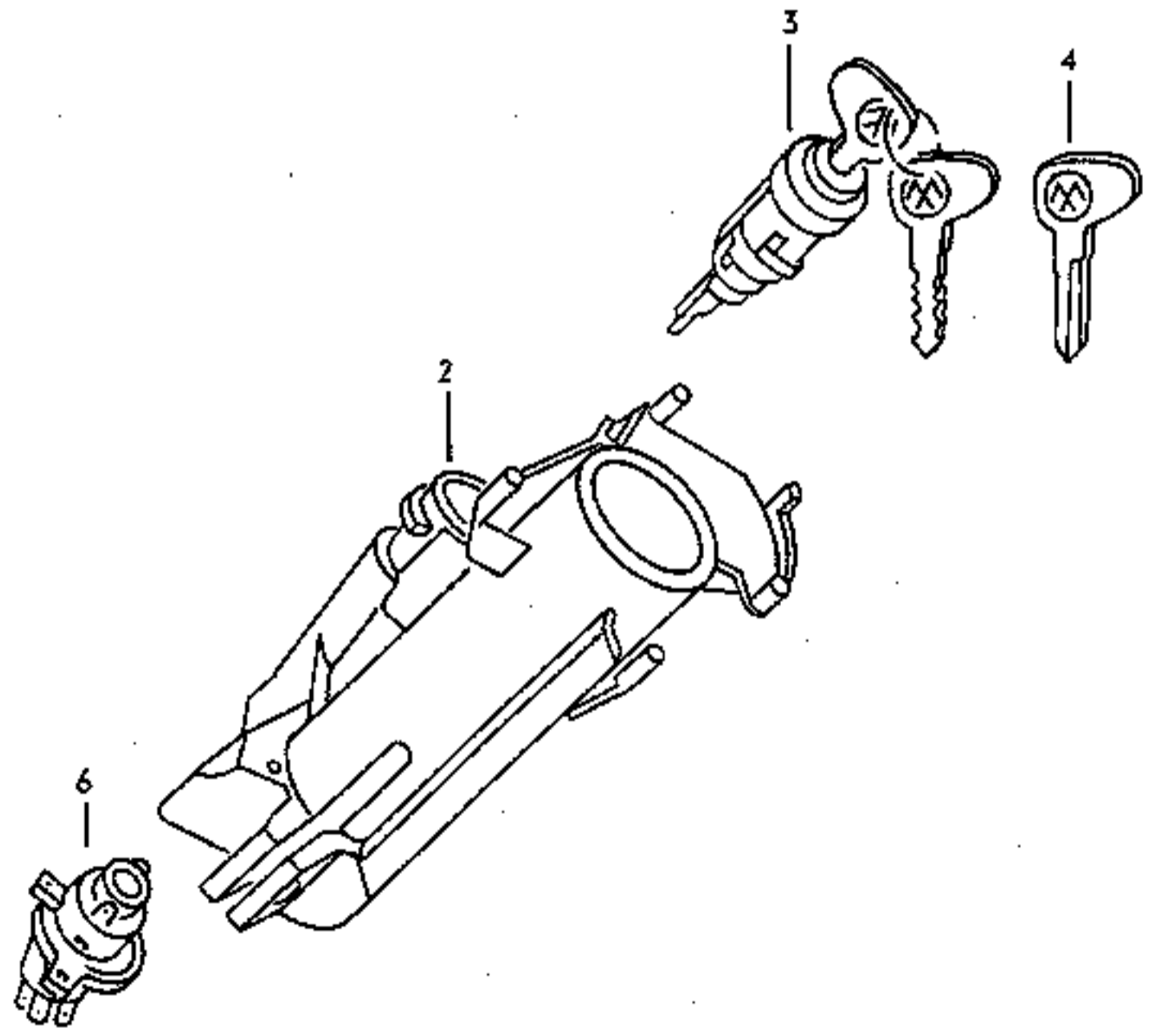
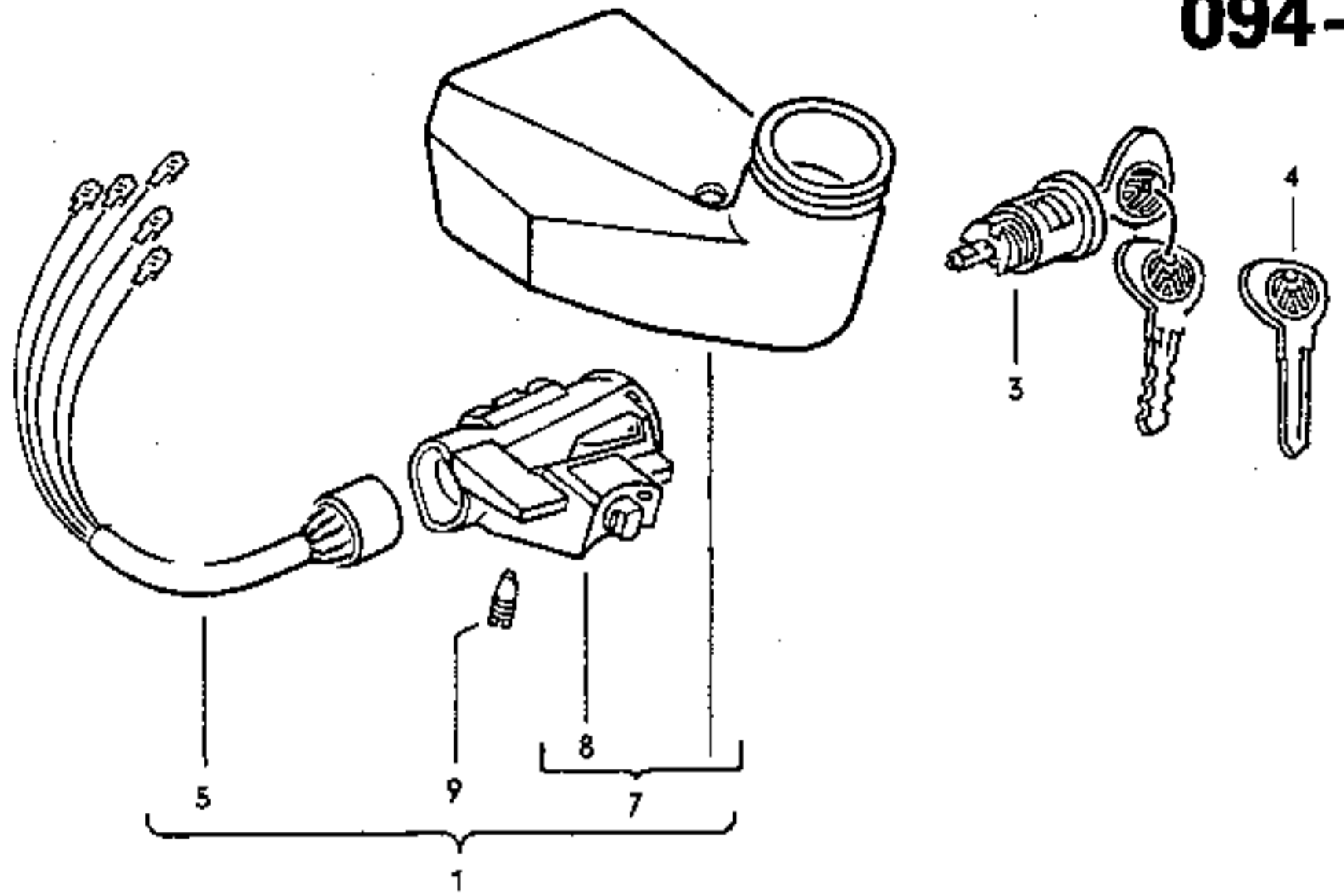


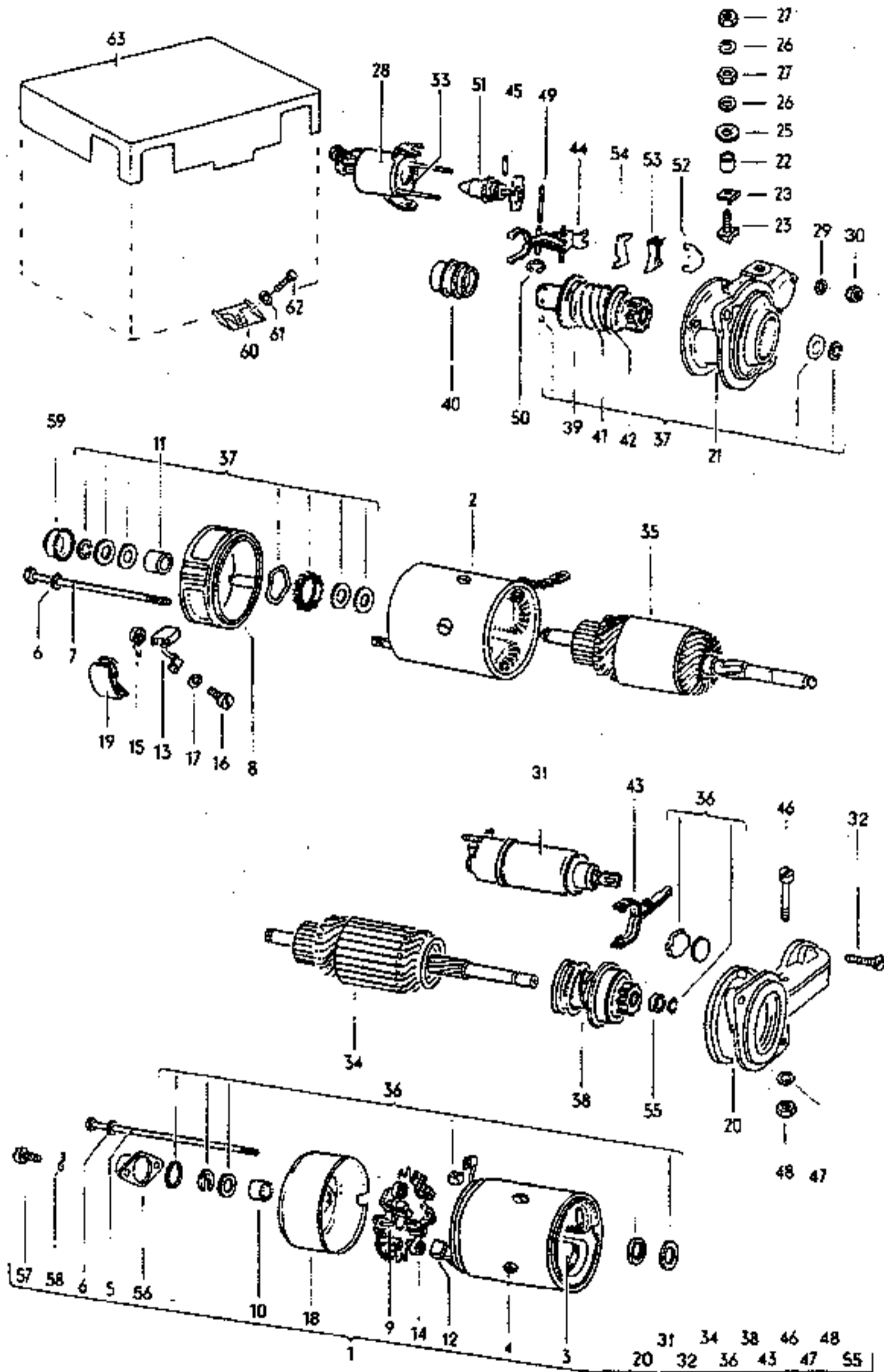


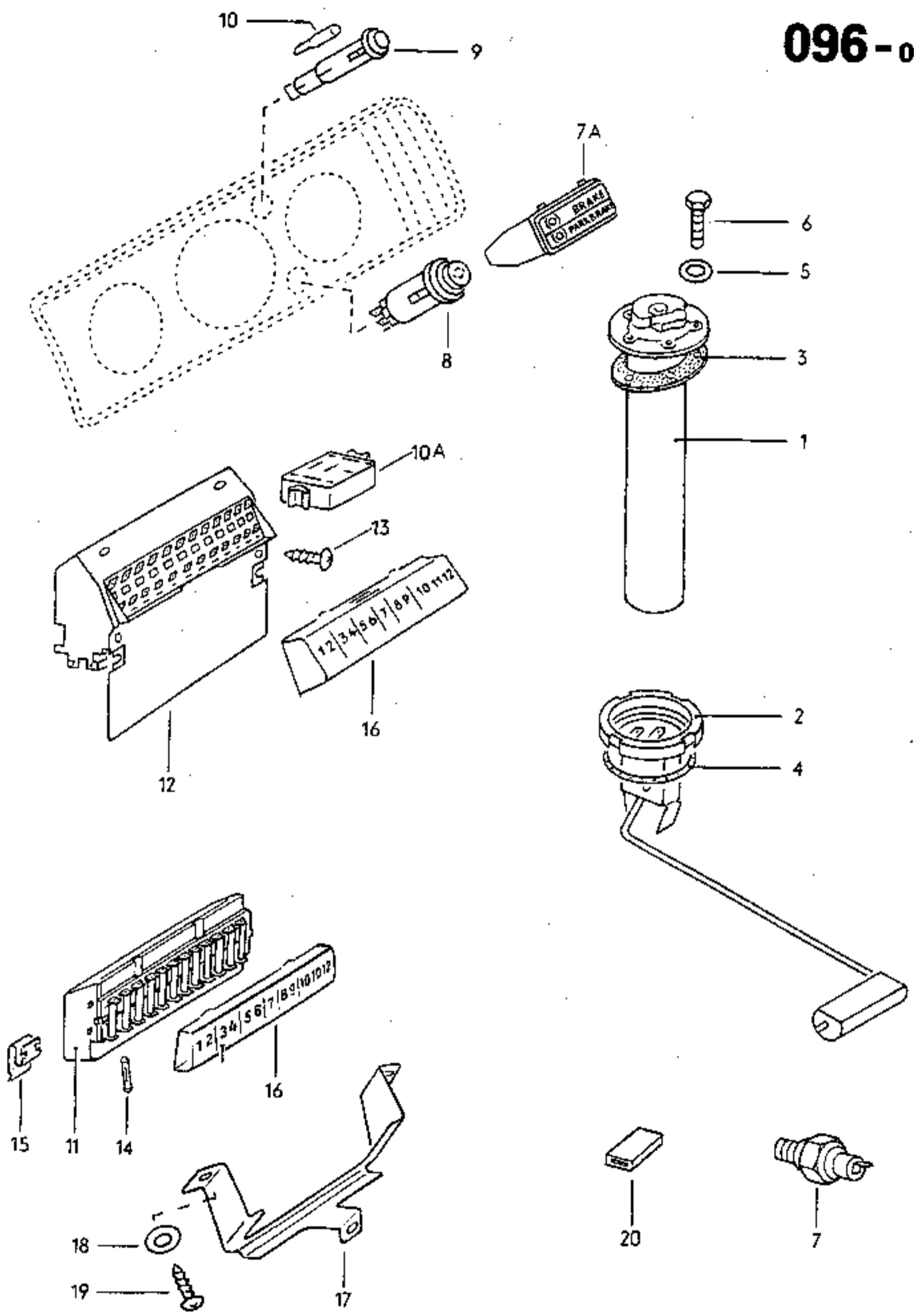
9 10 11 12 13 14 16 18 25
2

8 12 13 15 16 17 18 19 21 22 23 24 26 27
1

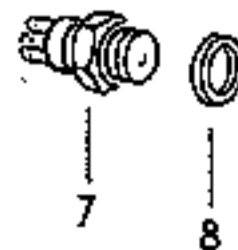
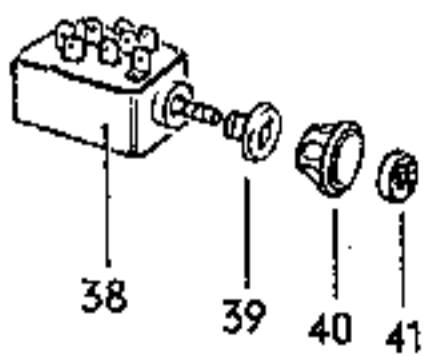
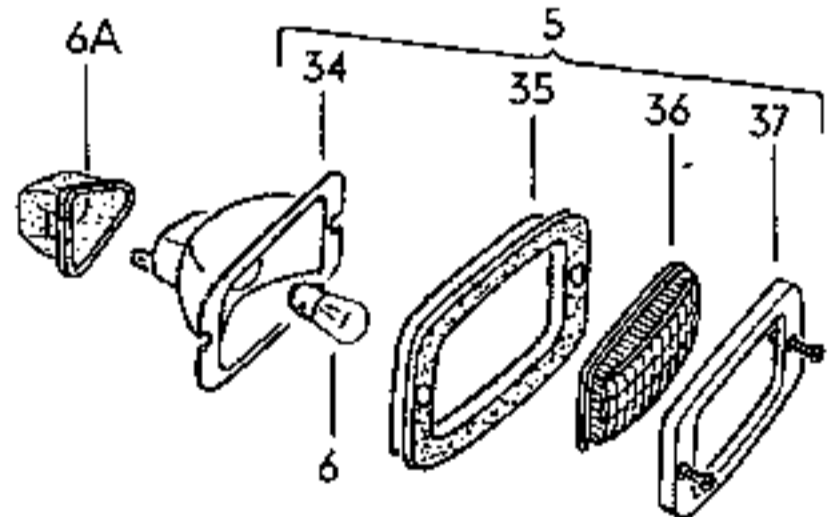
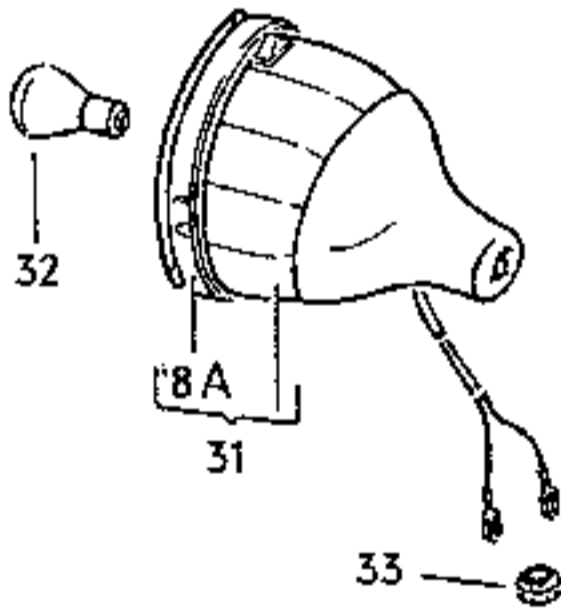
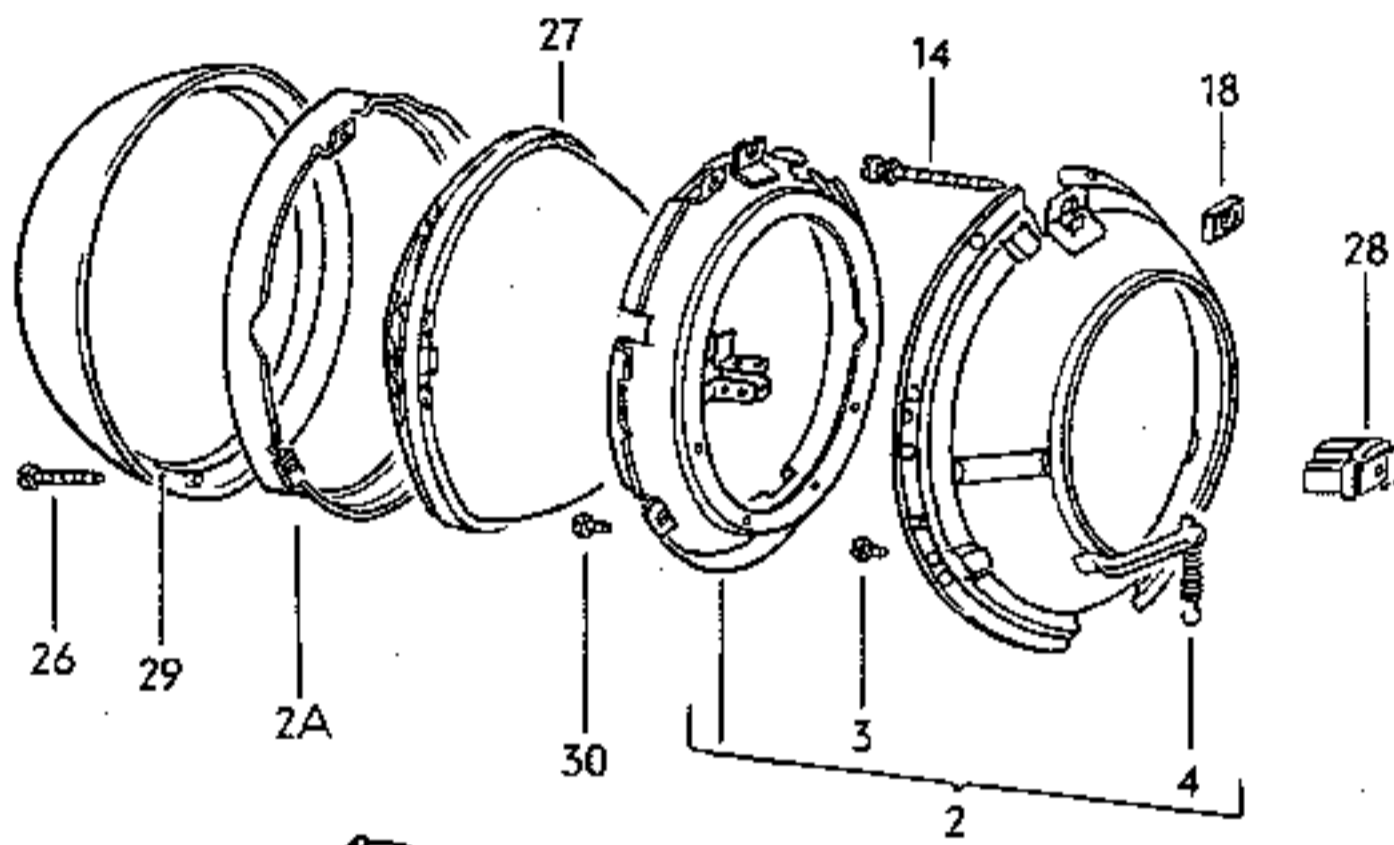
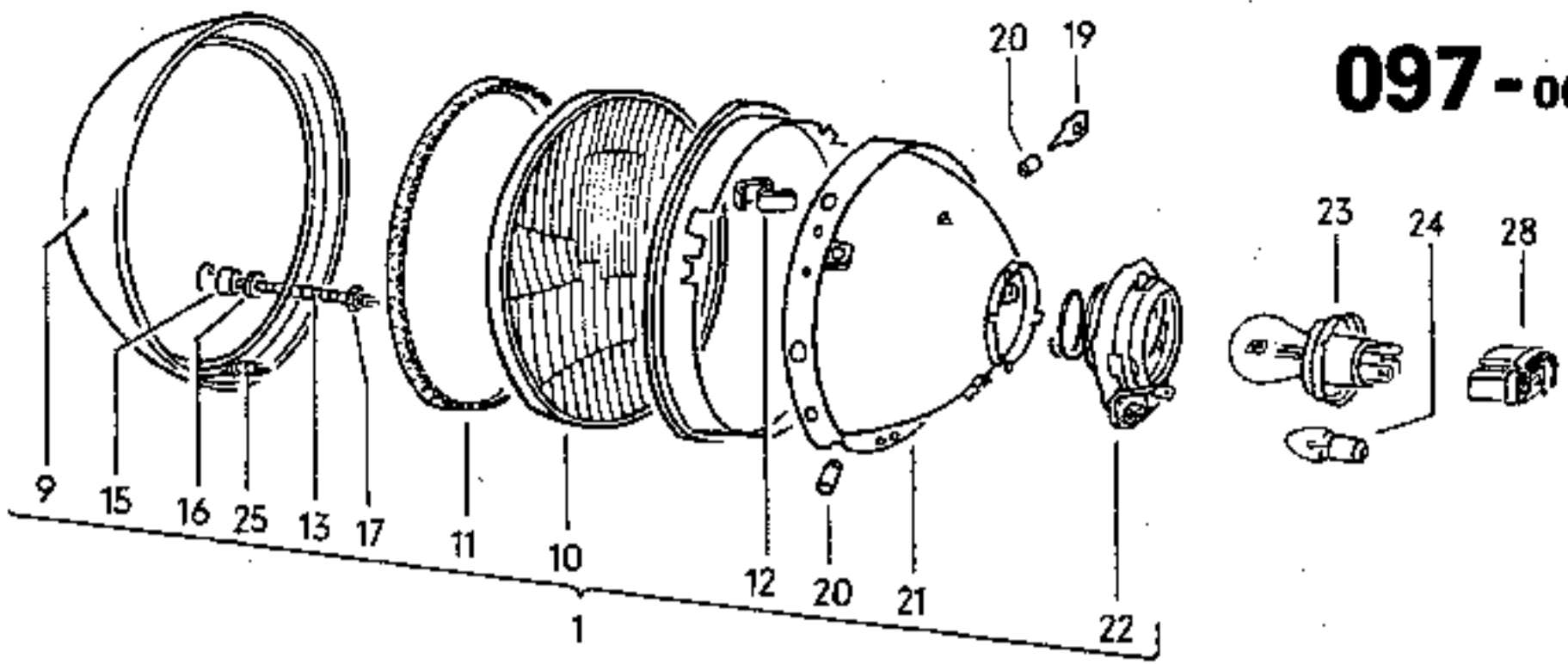




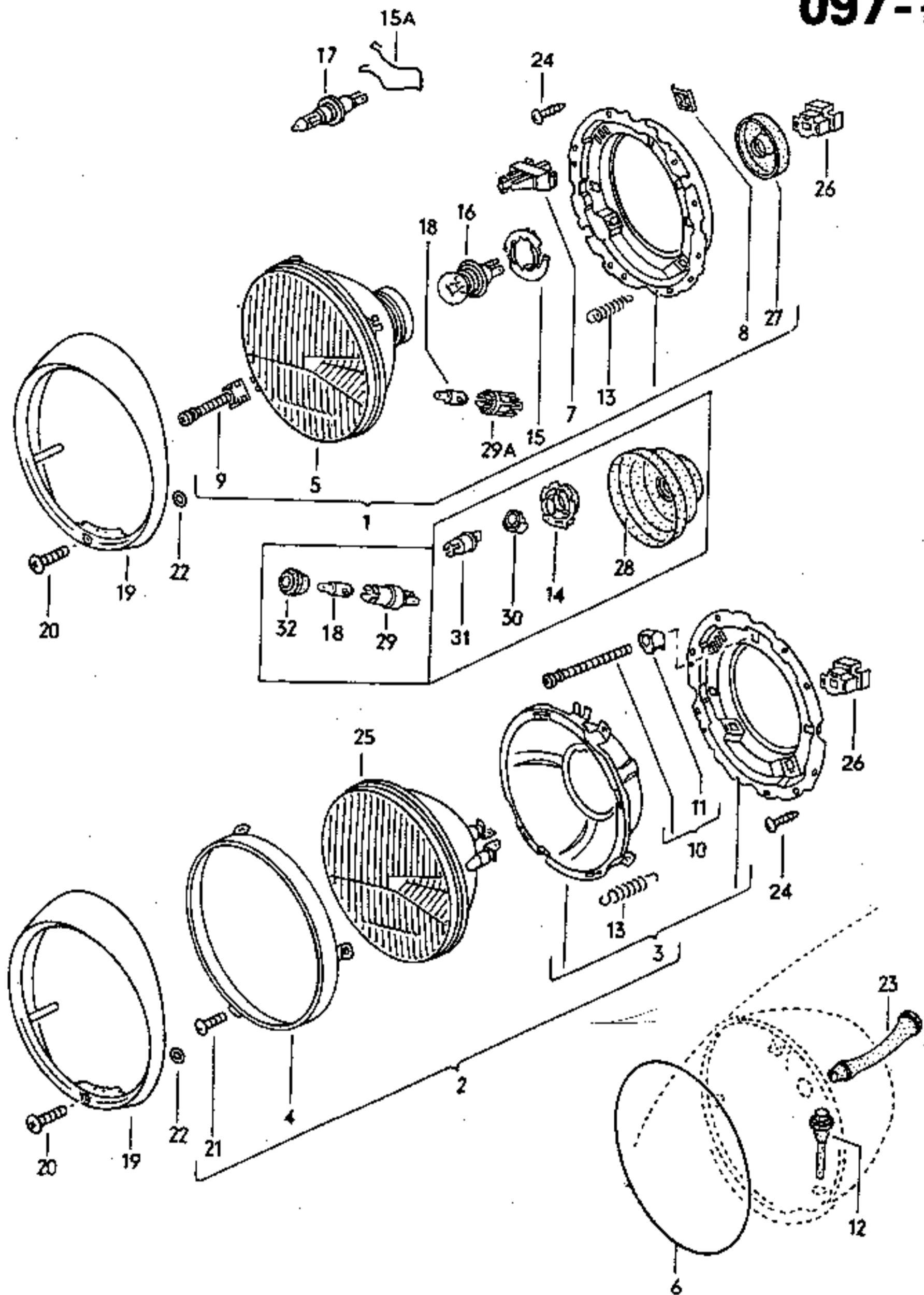


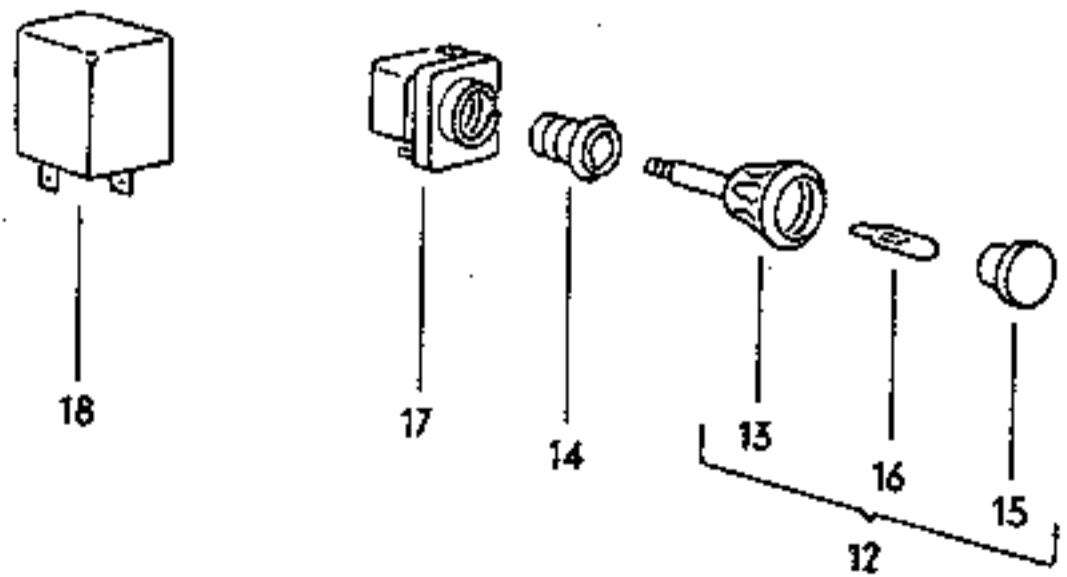
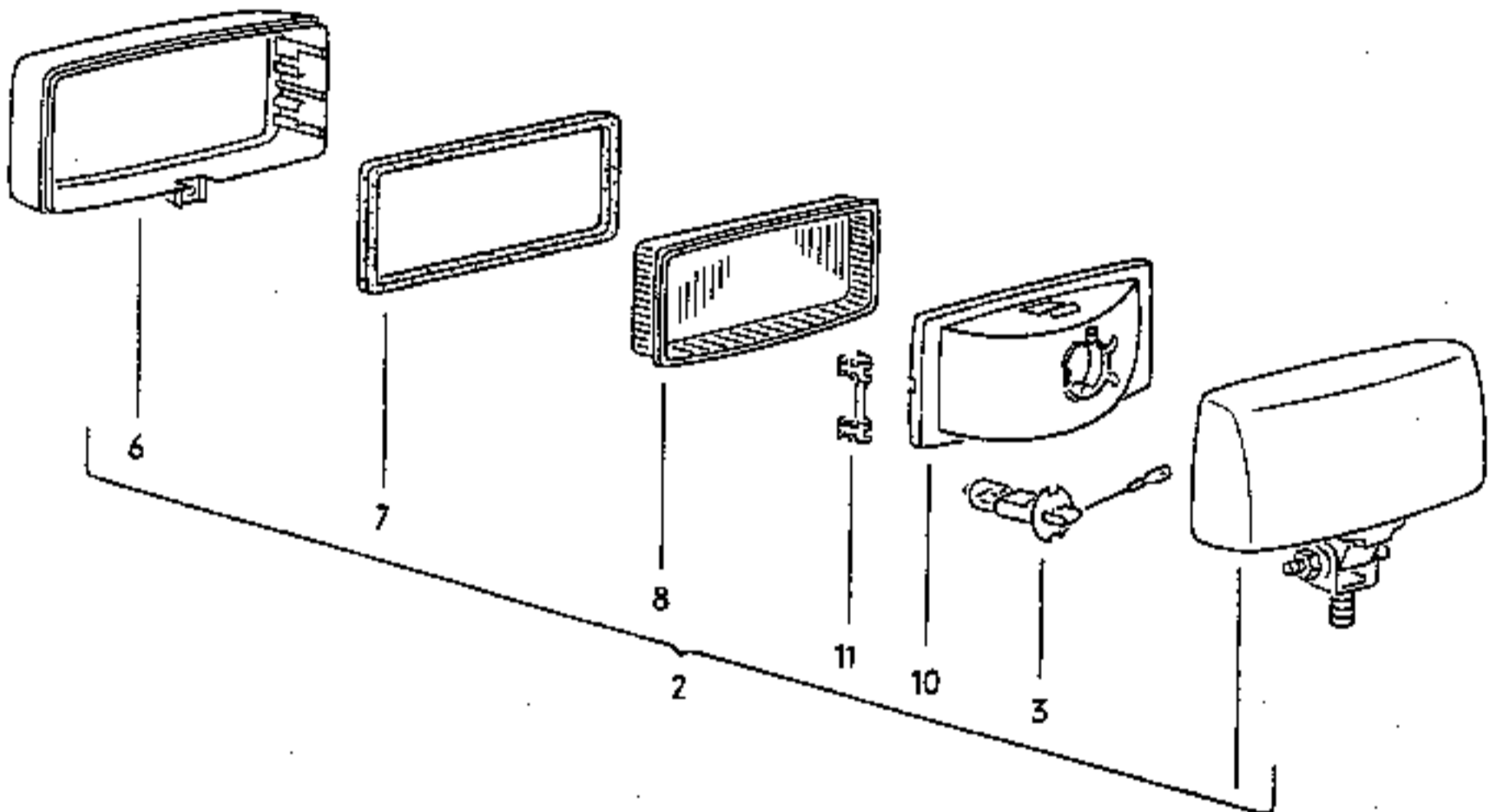
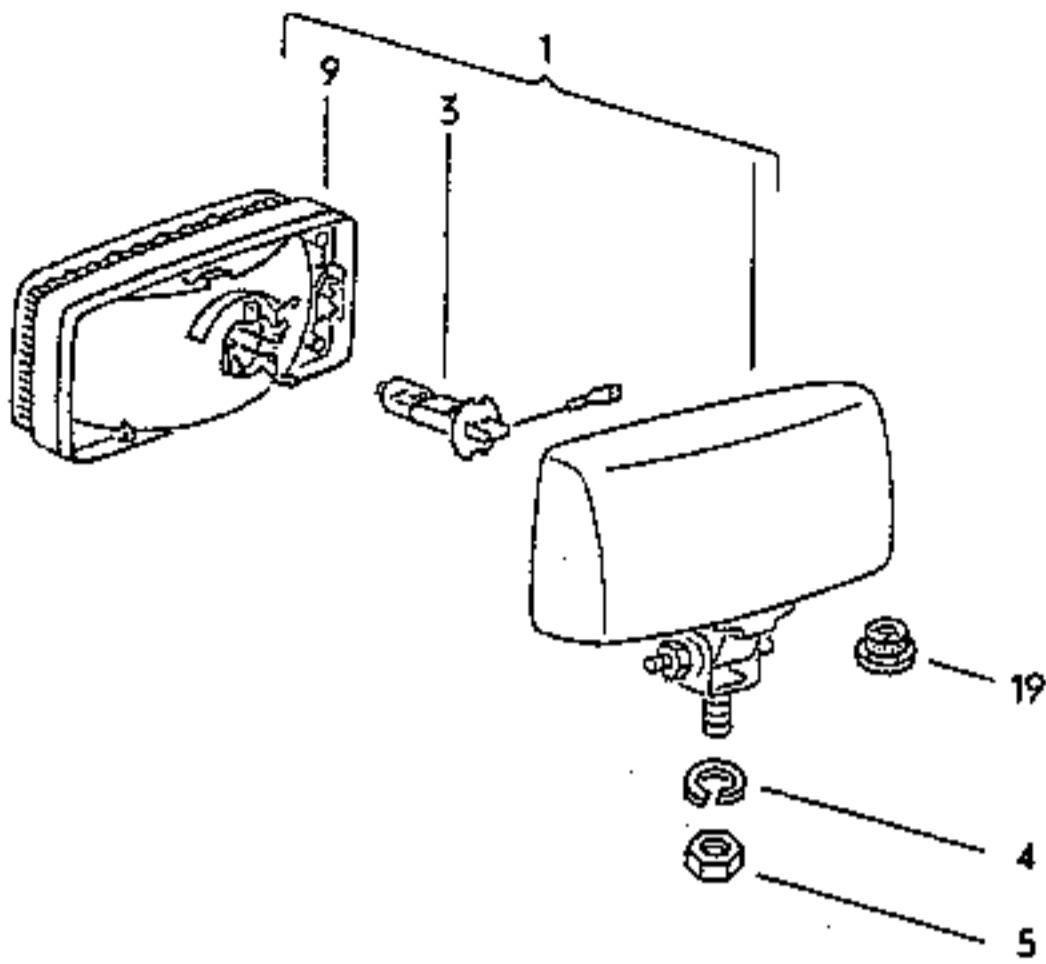


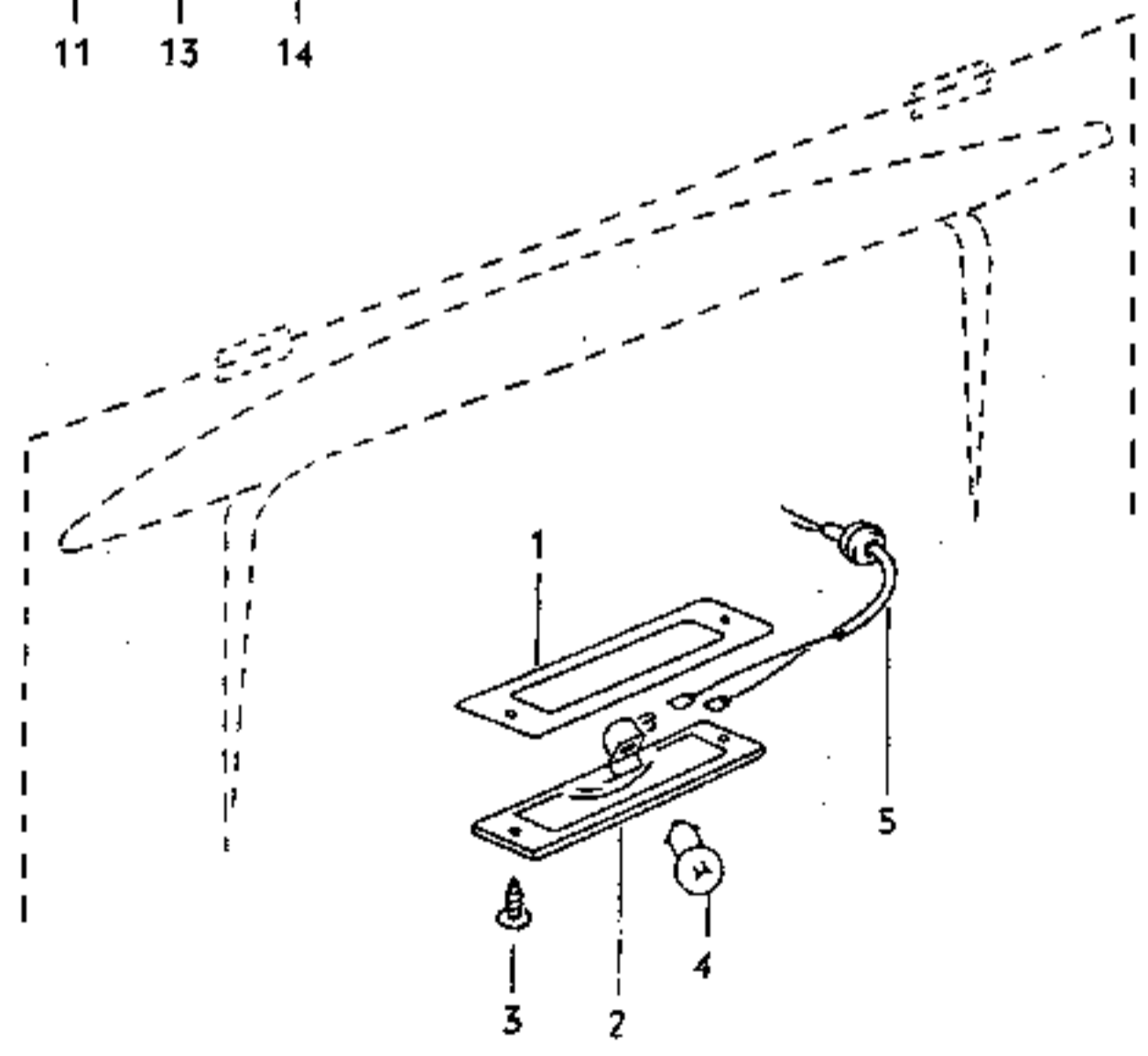
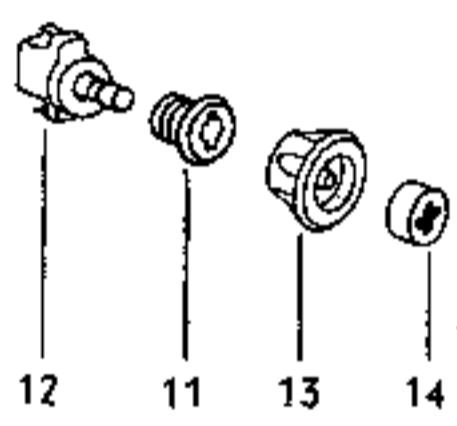
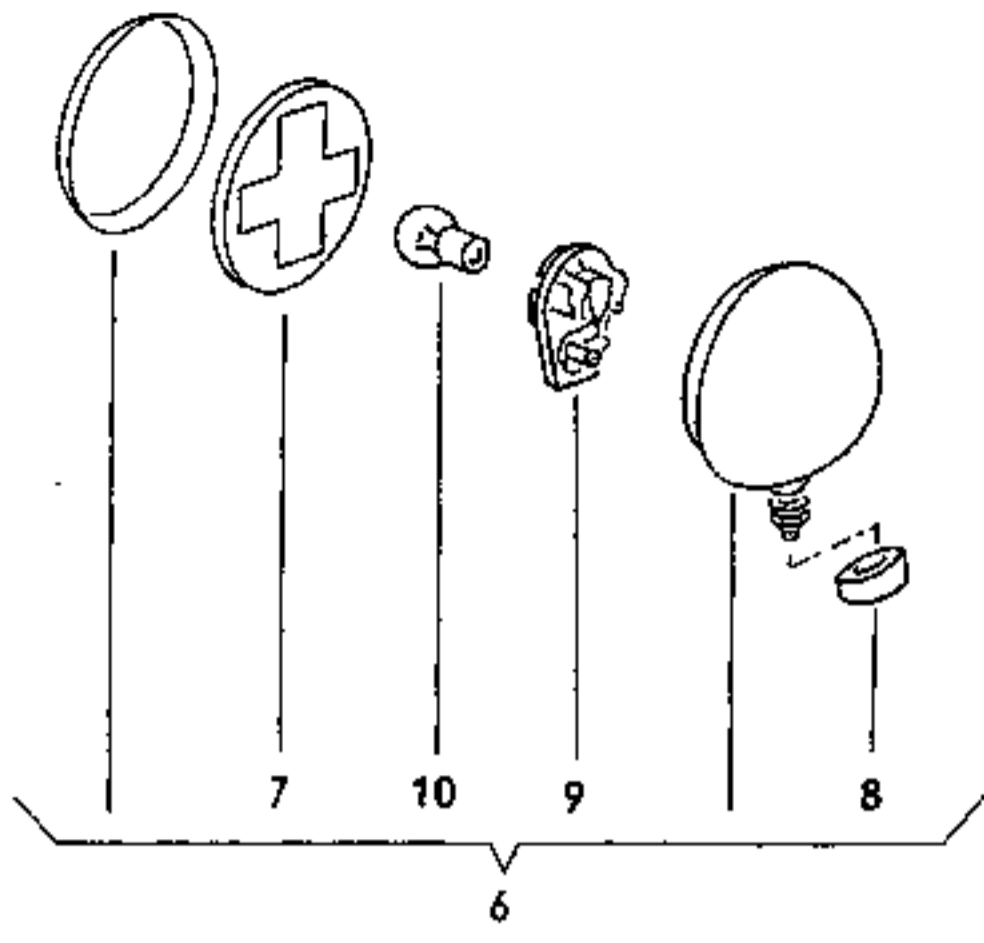
097-00

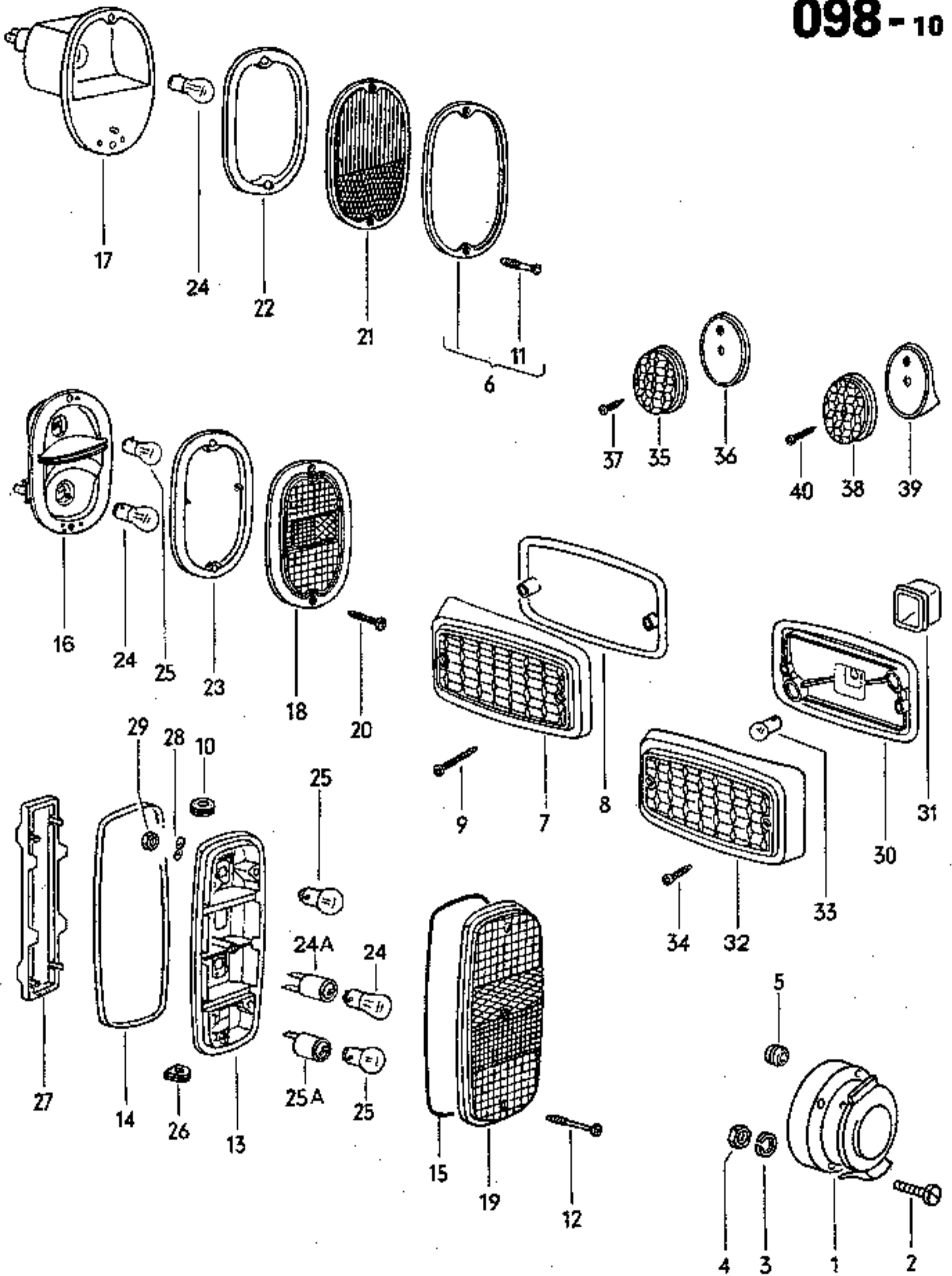


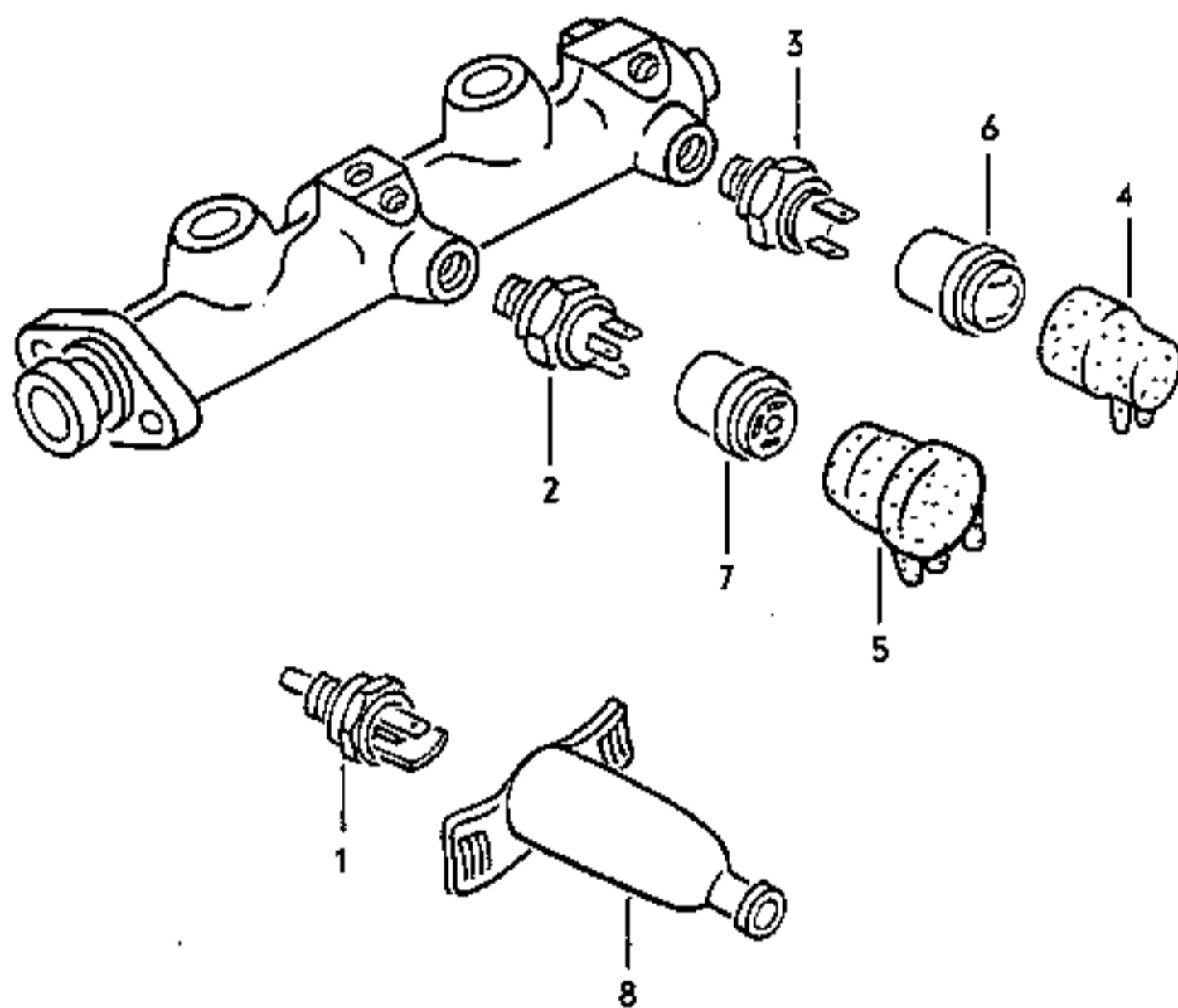
Typ 2/68 3-78

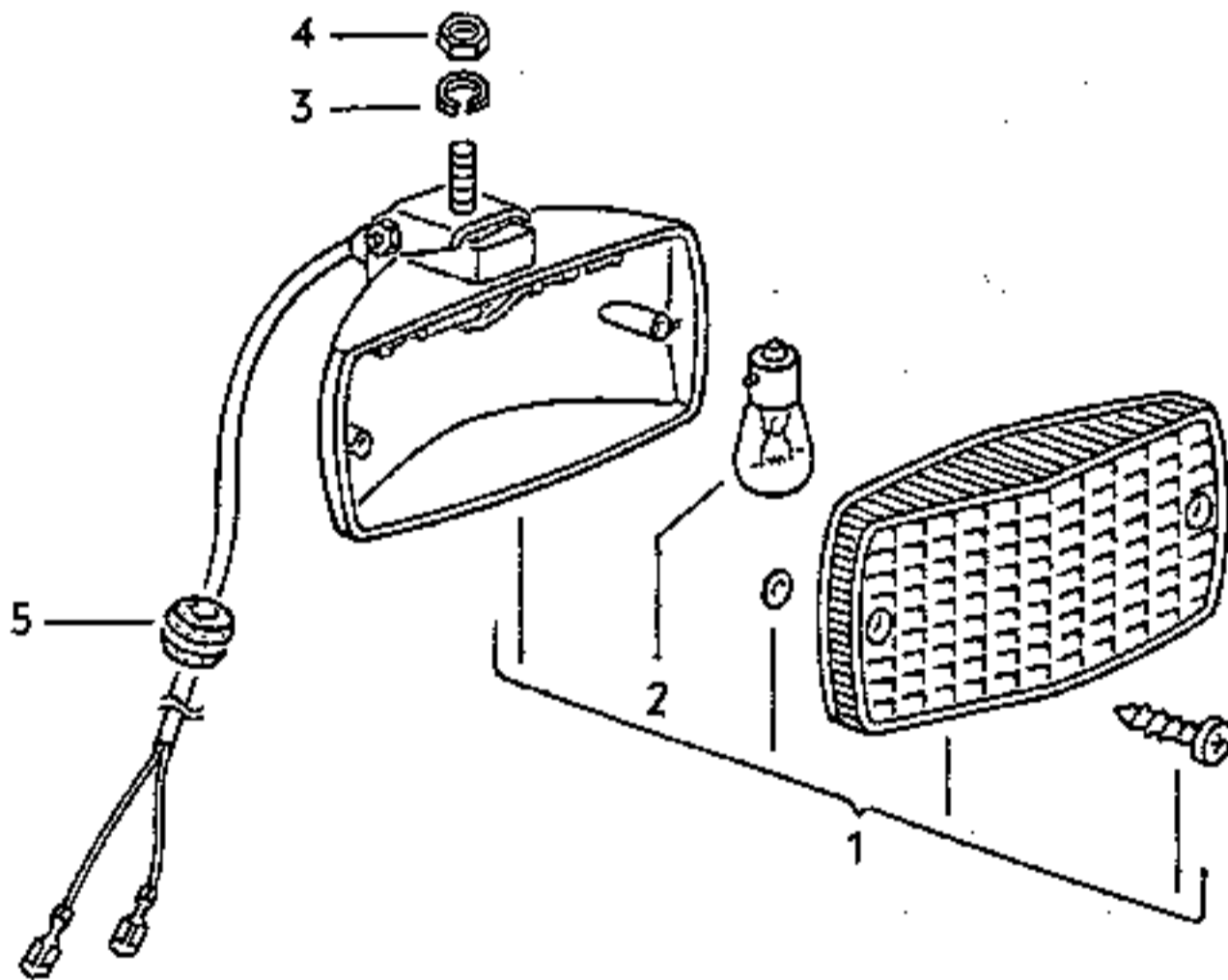
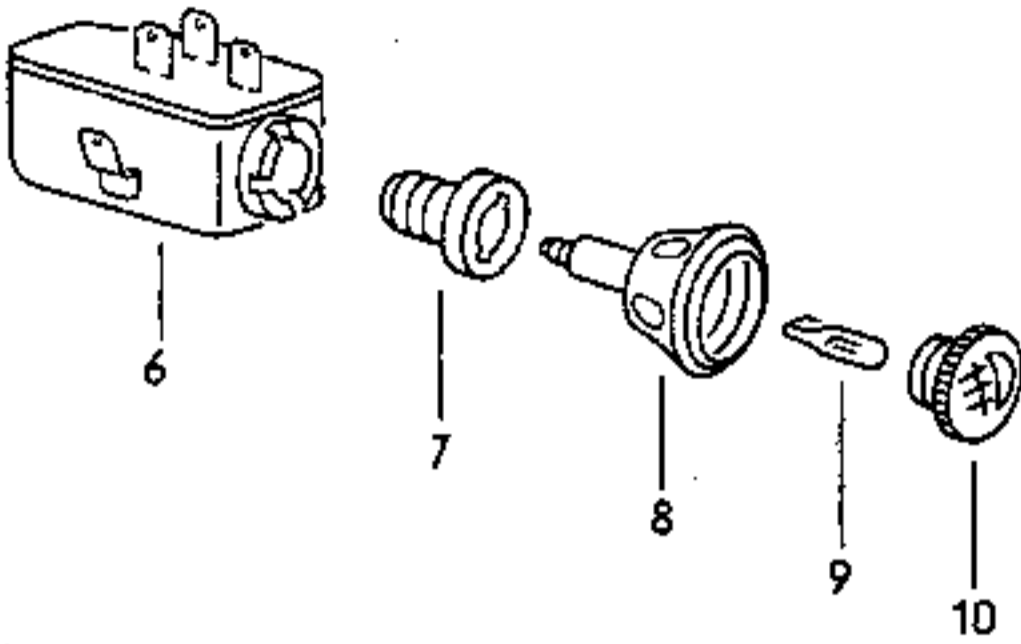


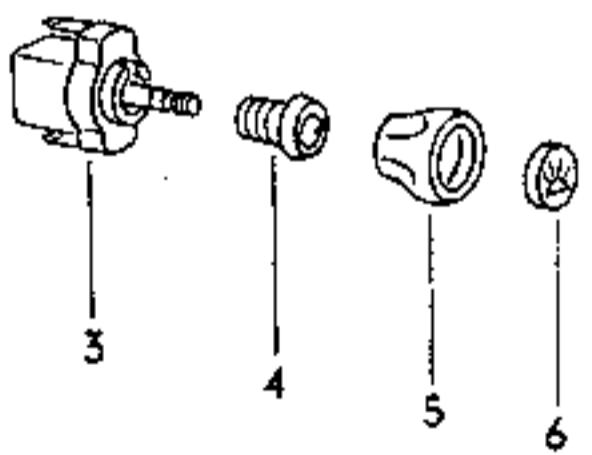
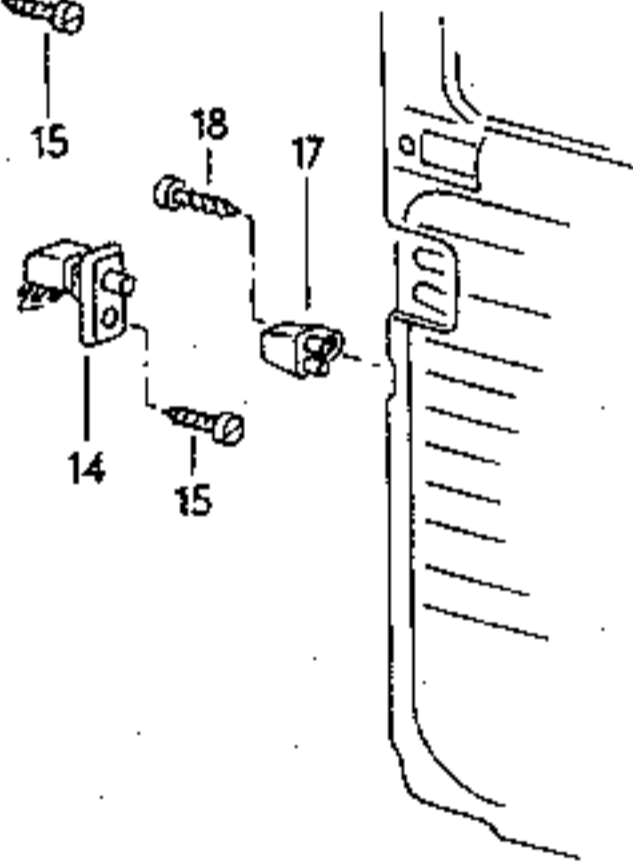
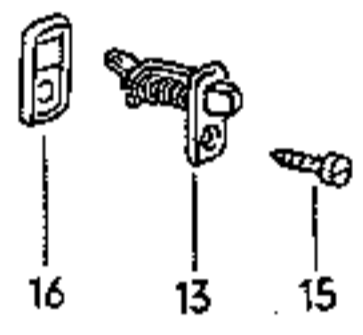
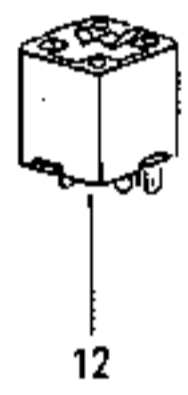
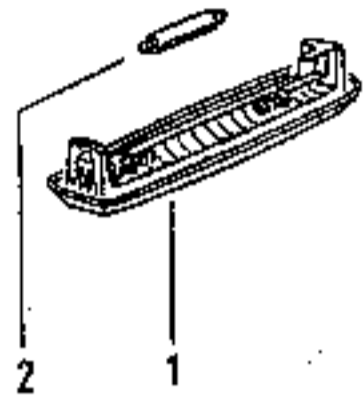
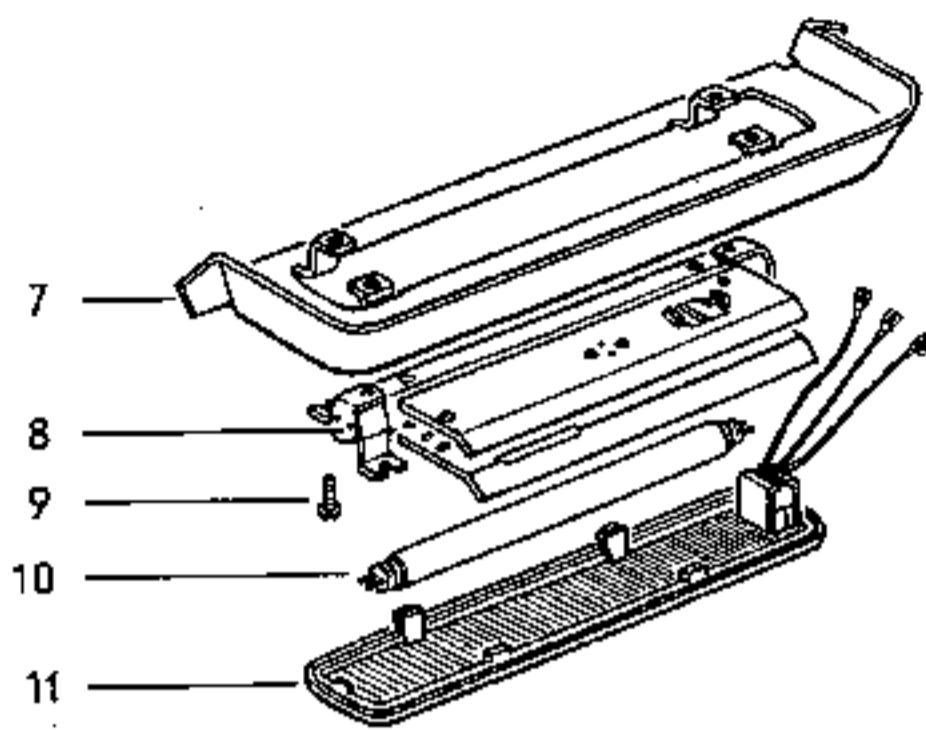


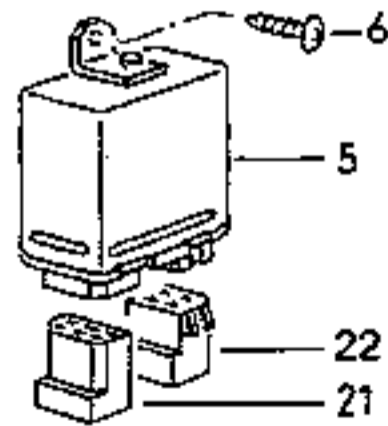
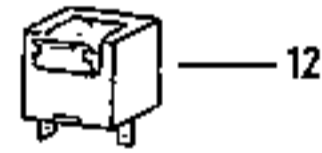
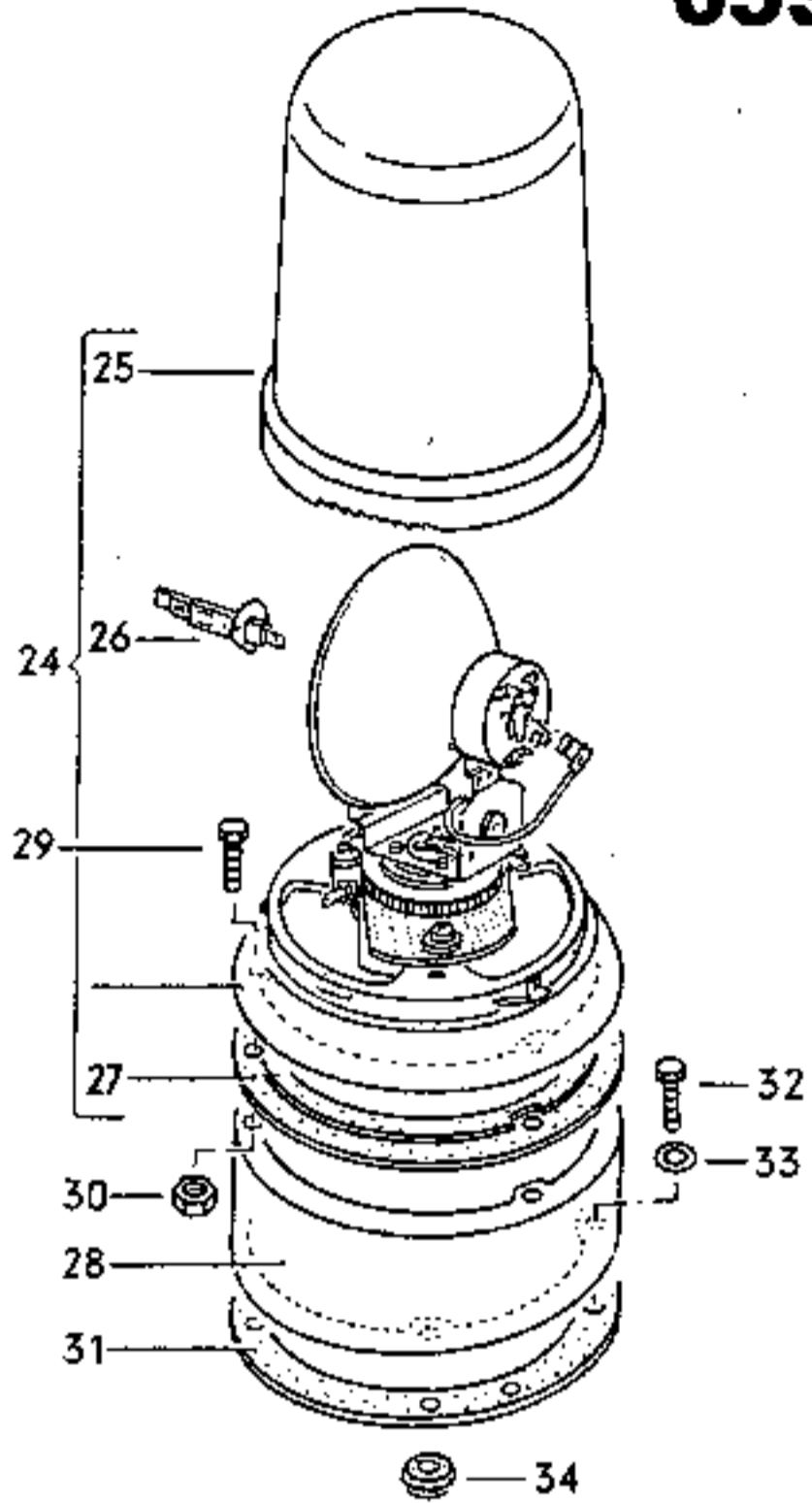
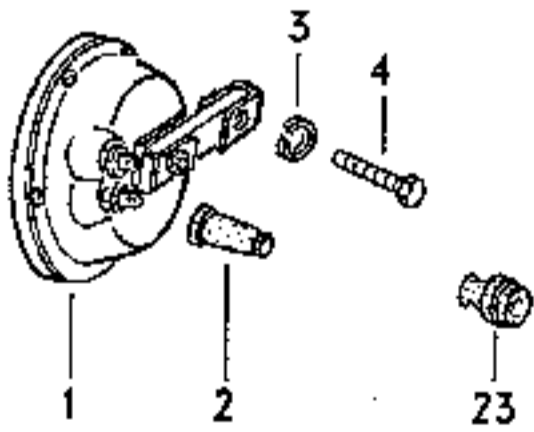
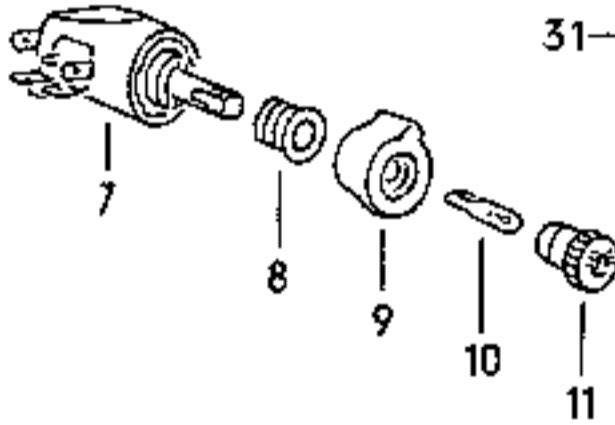
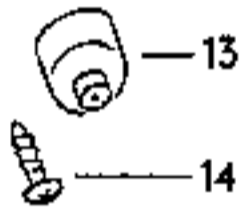
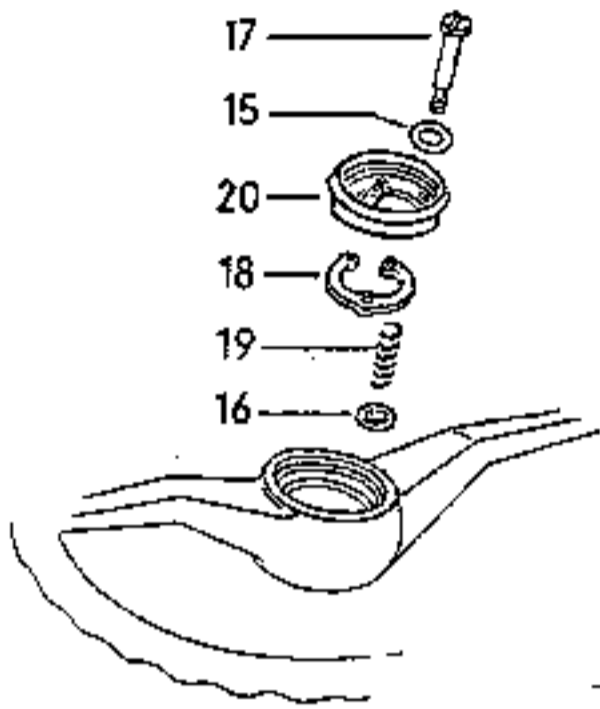


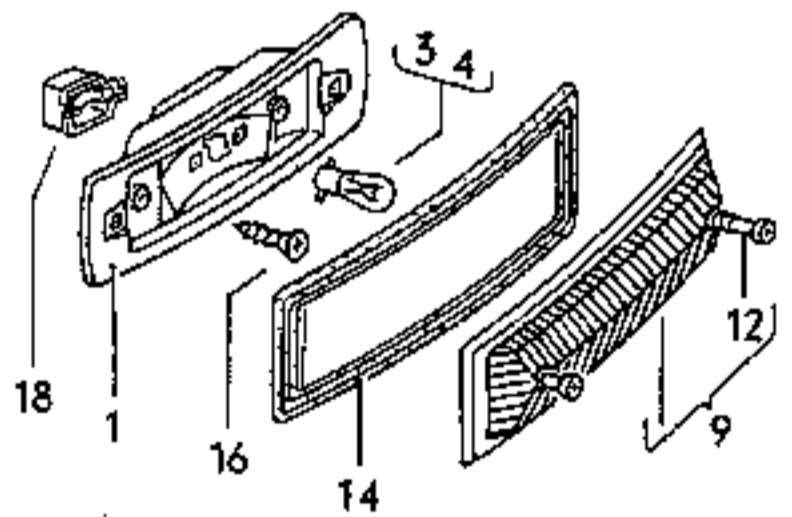
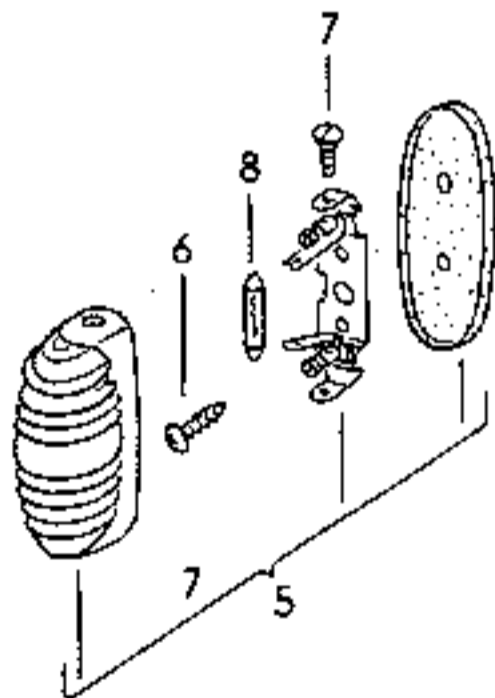
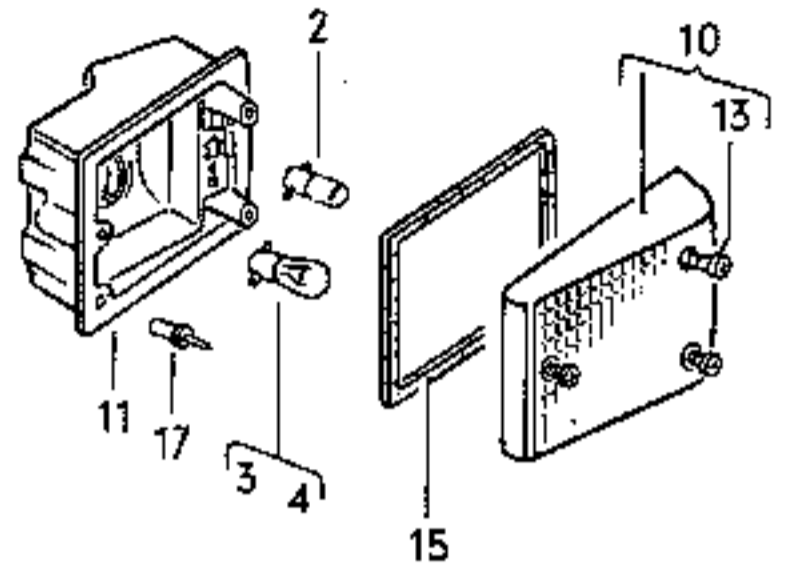
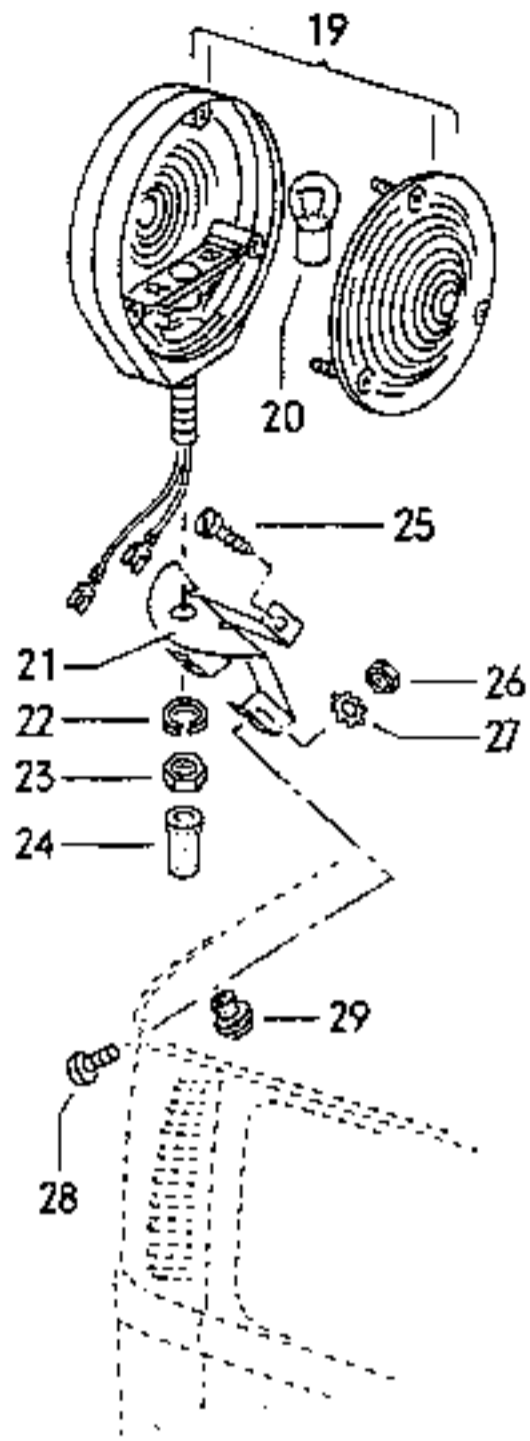


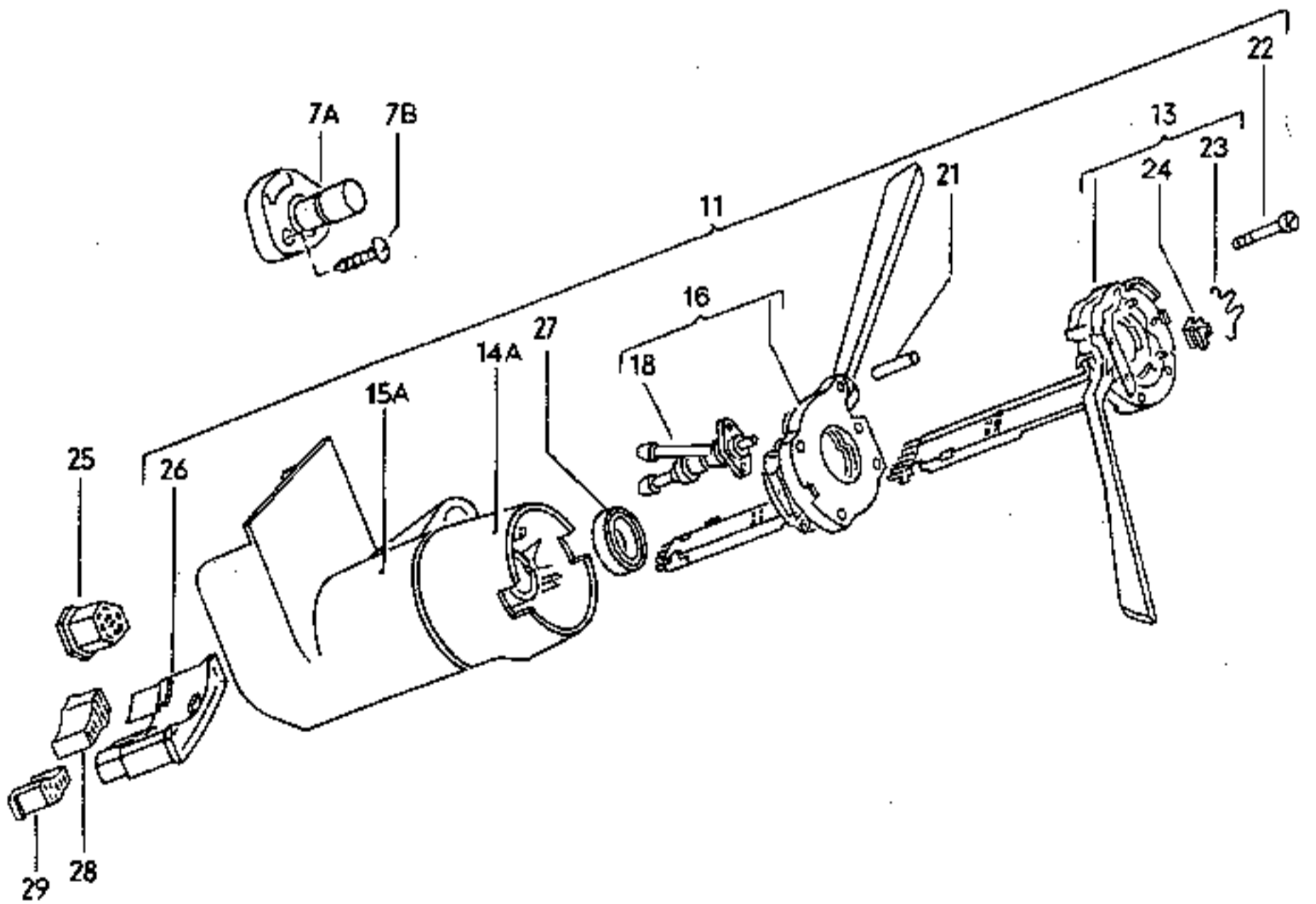
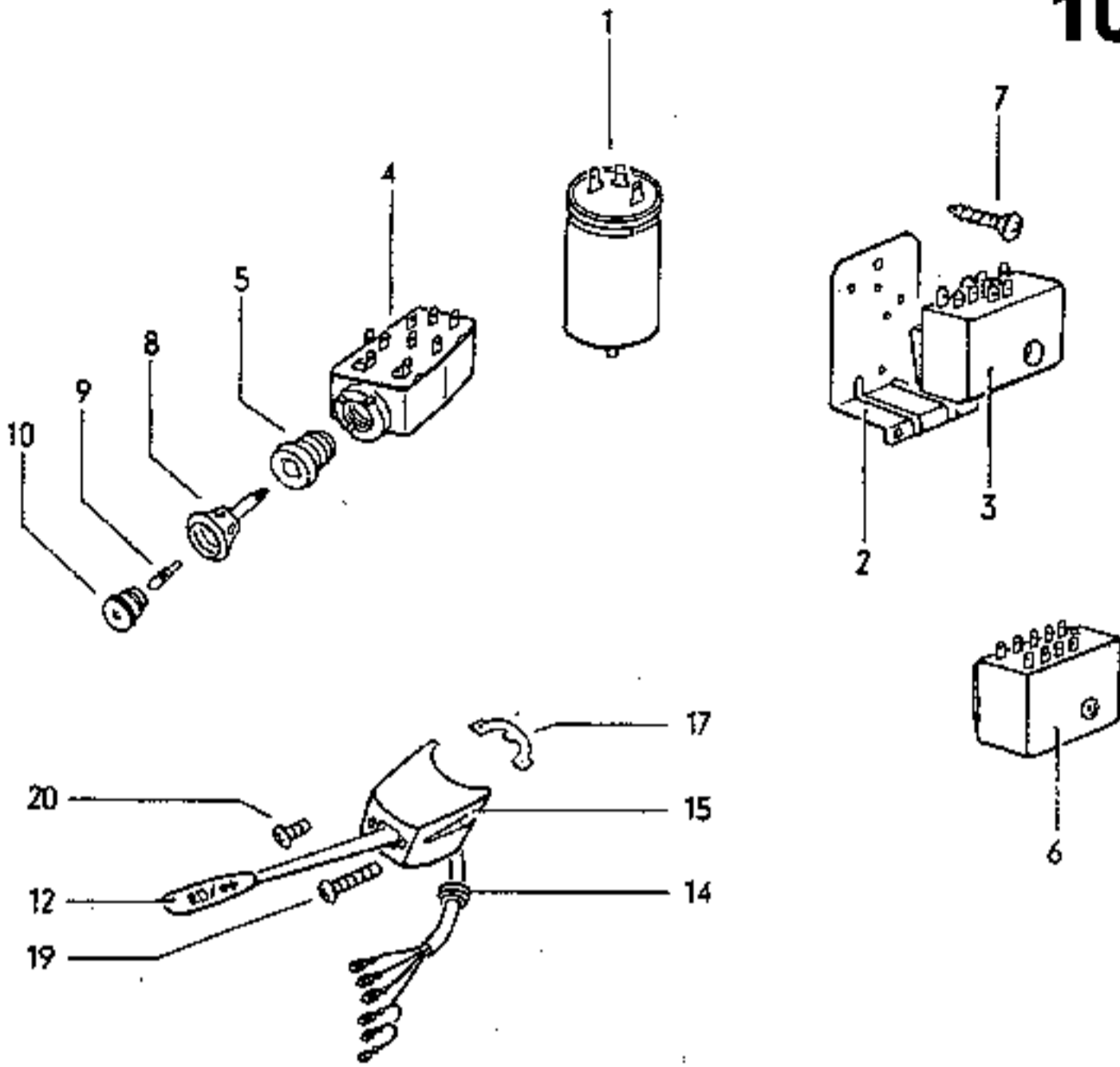


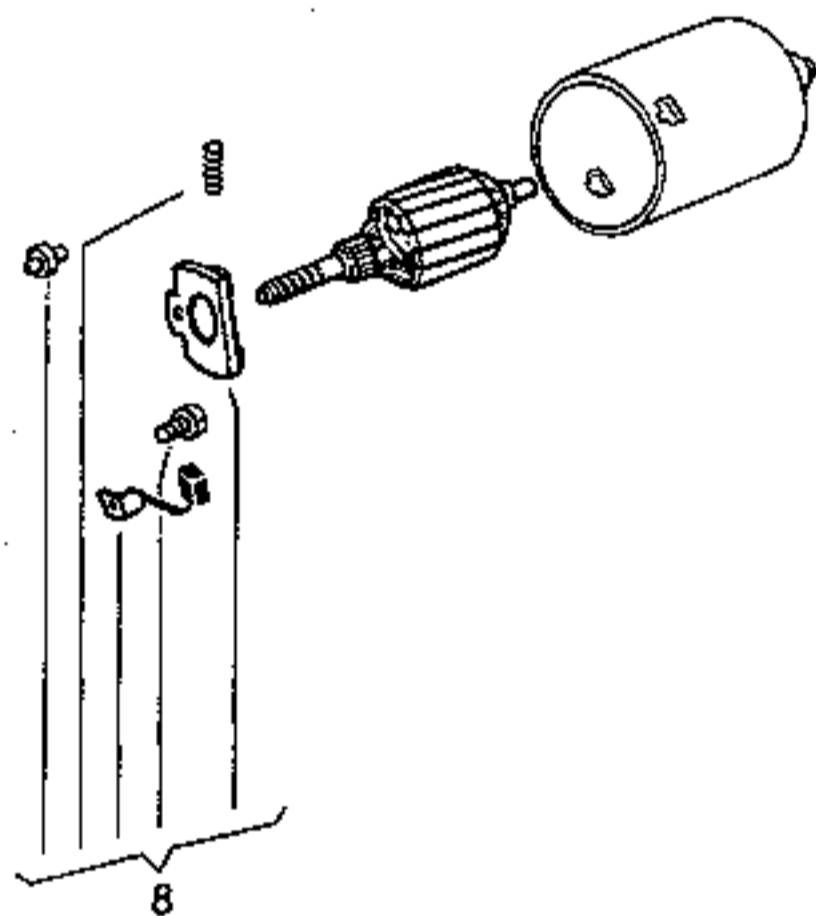
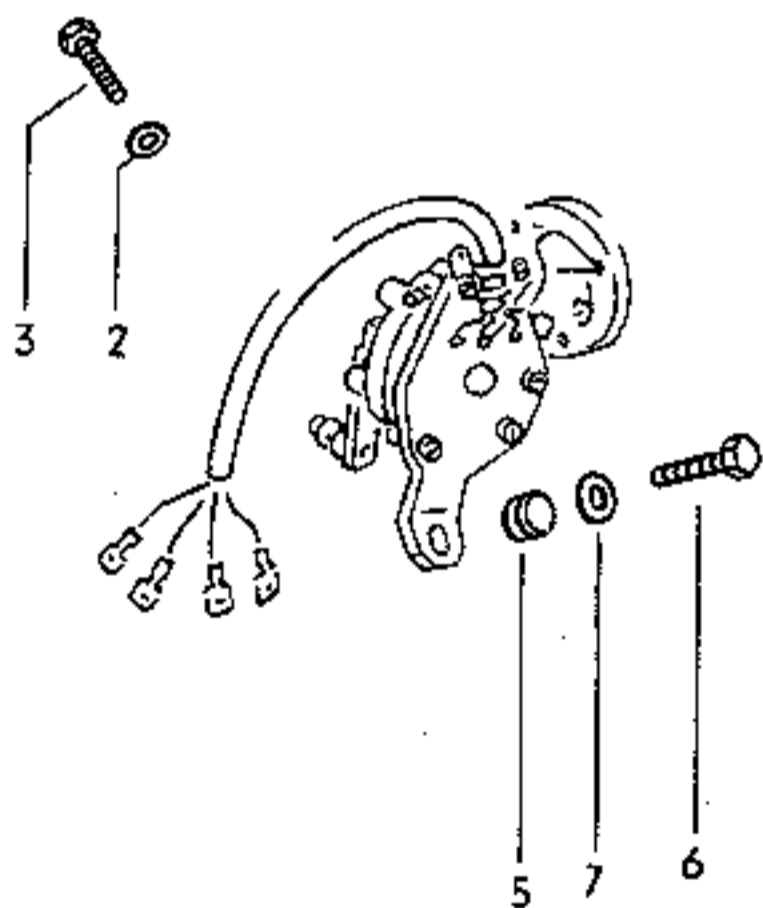
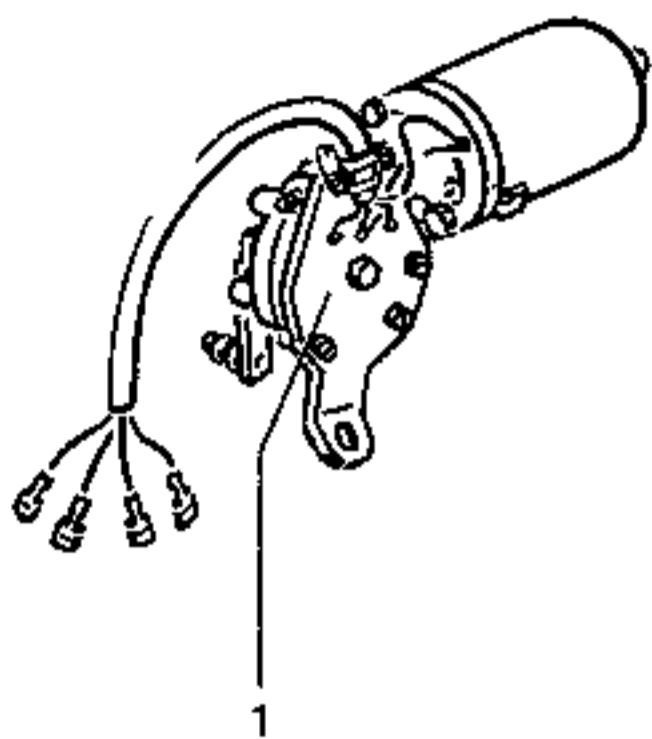


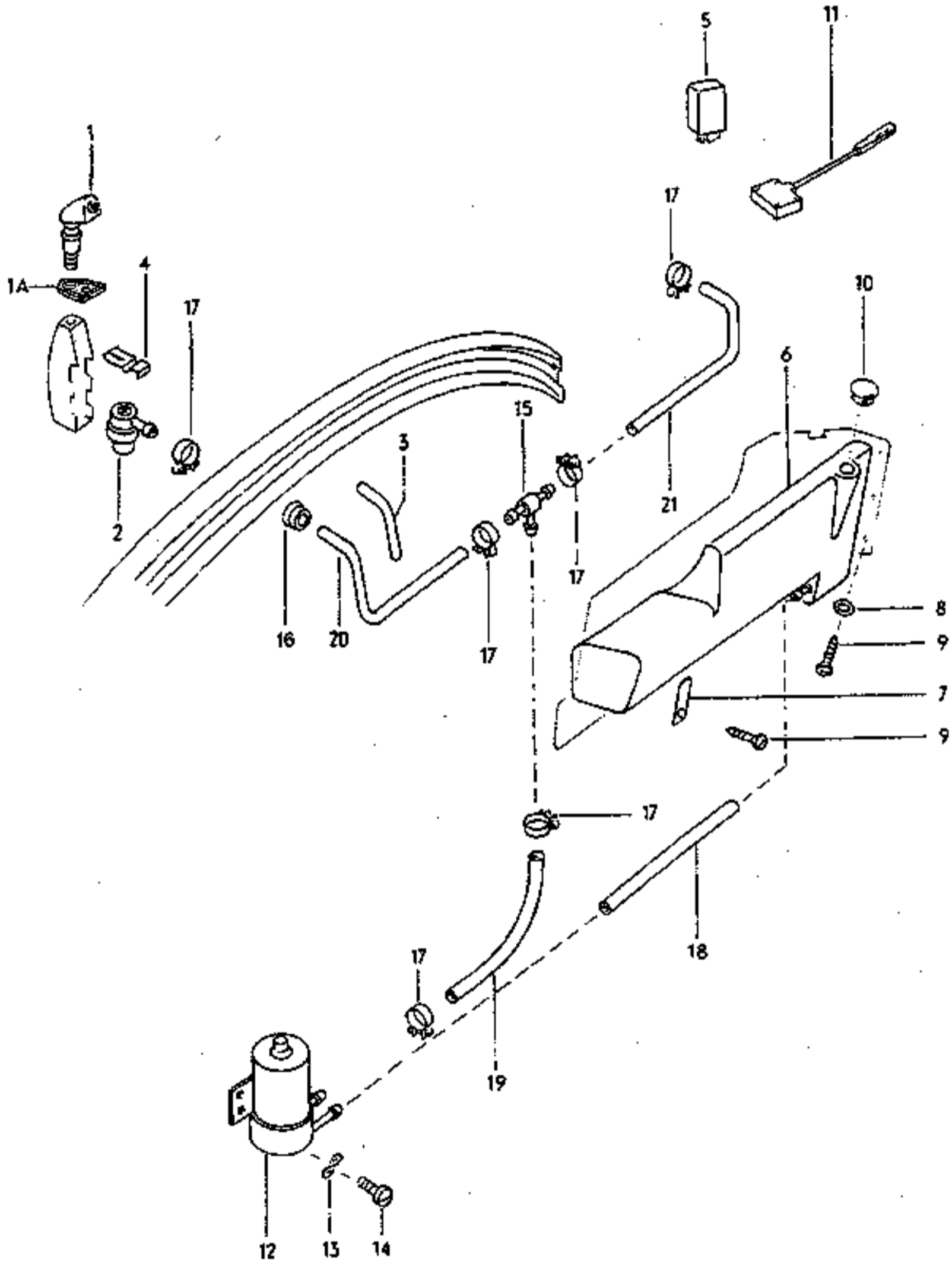


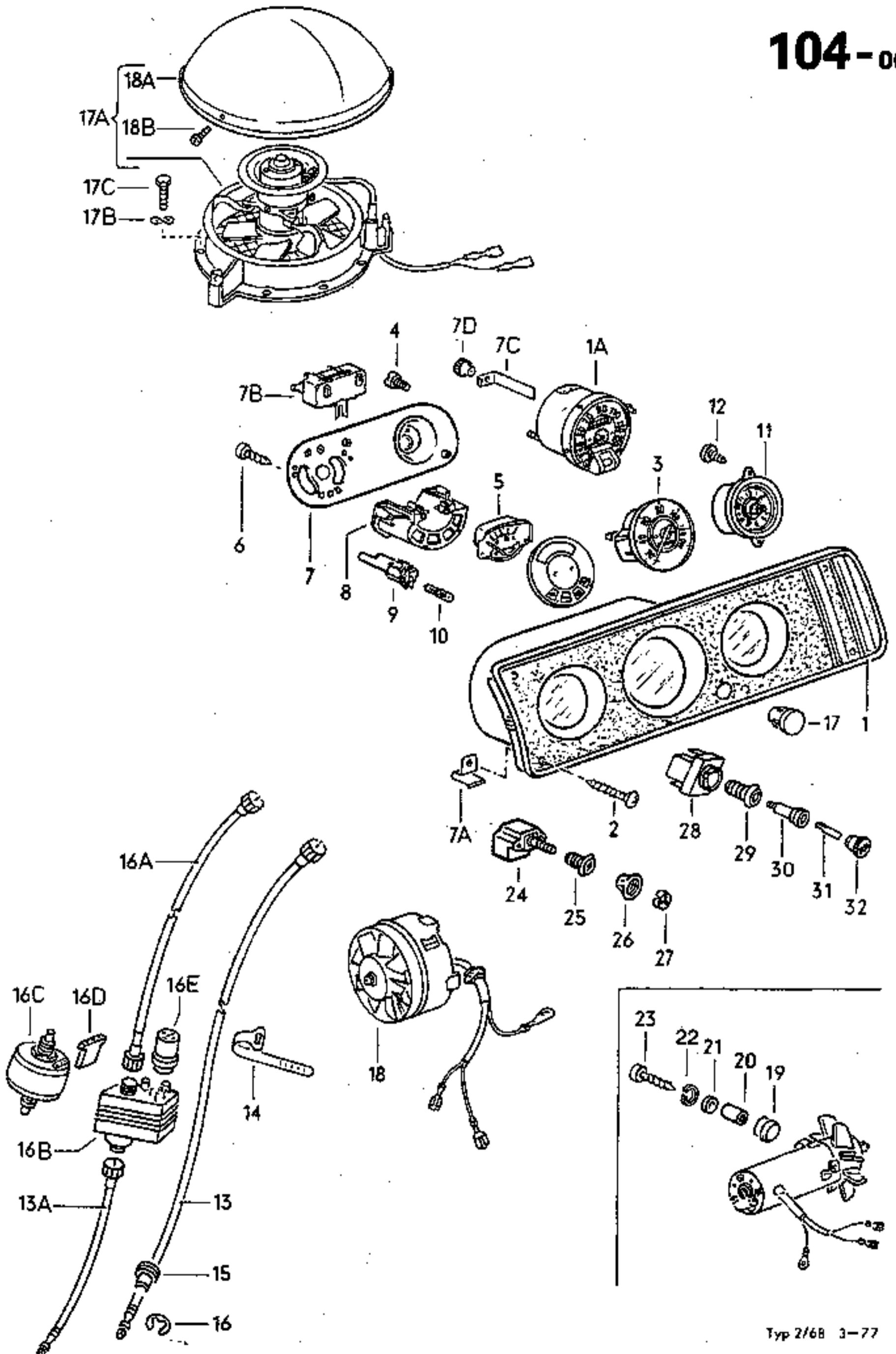




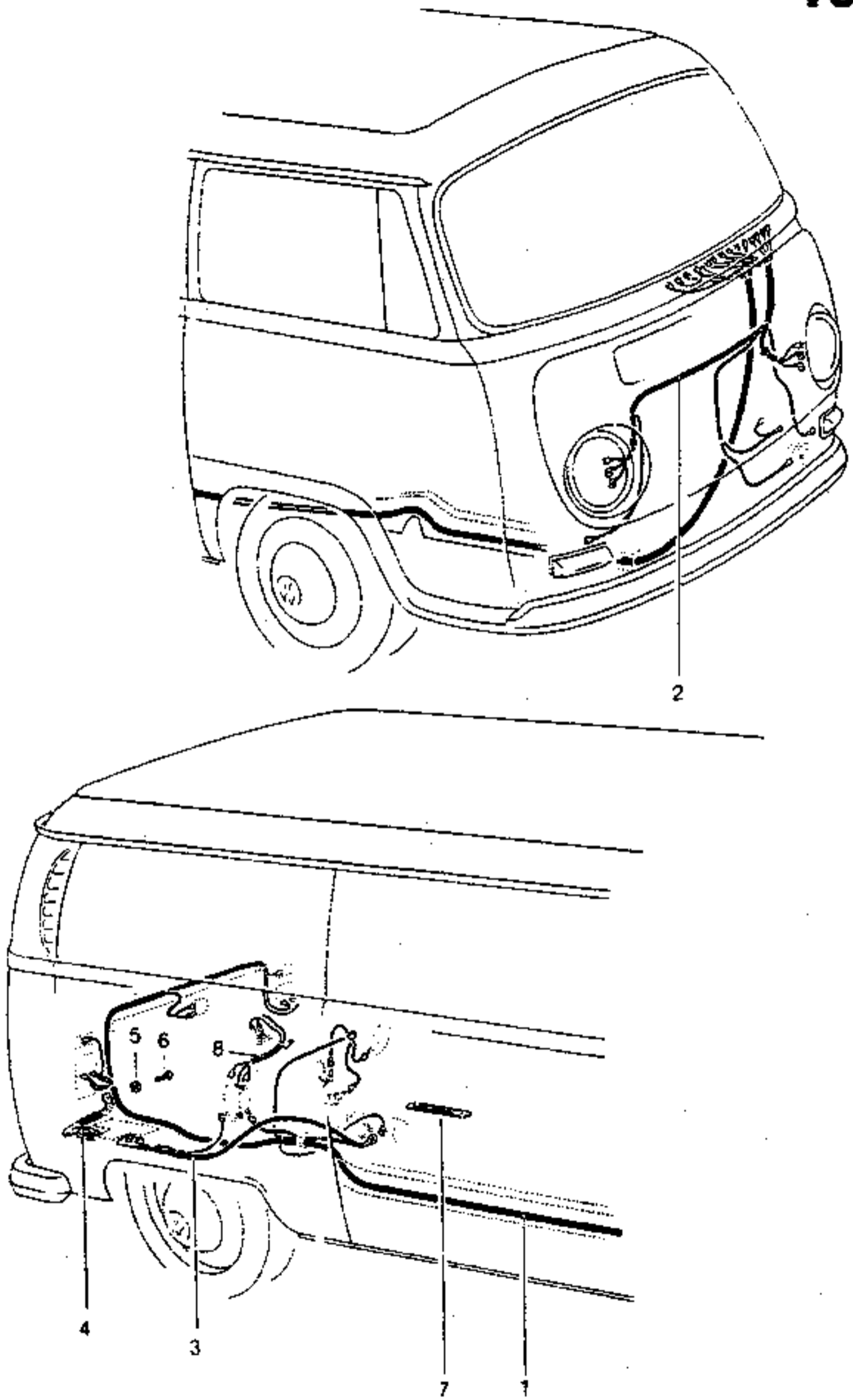


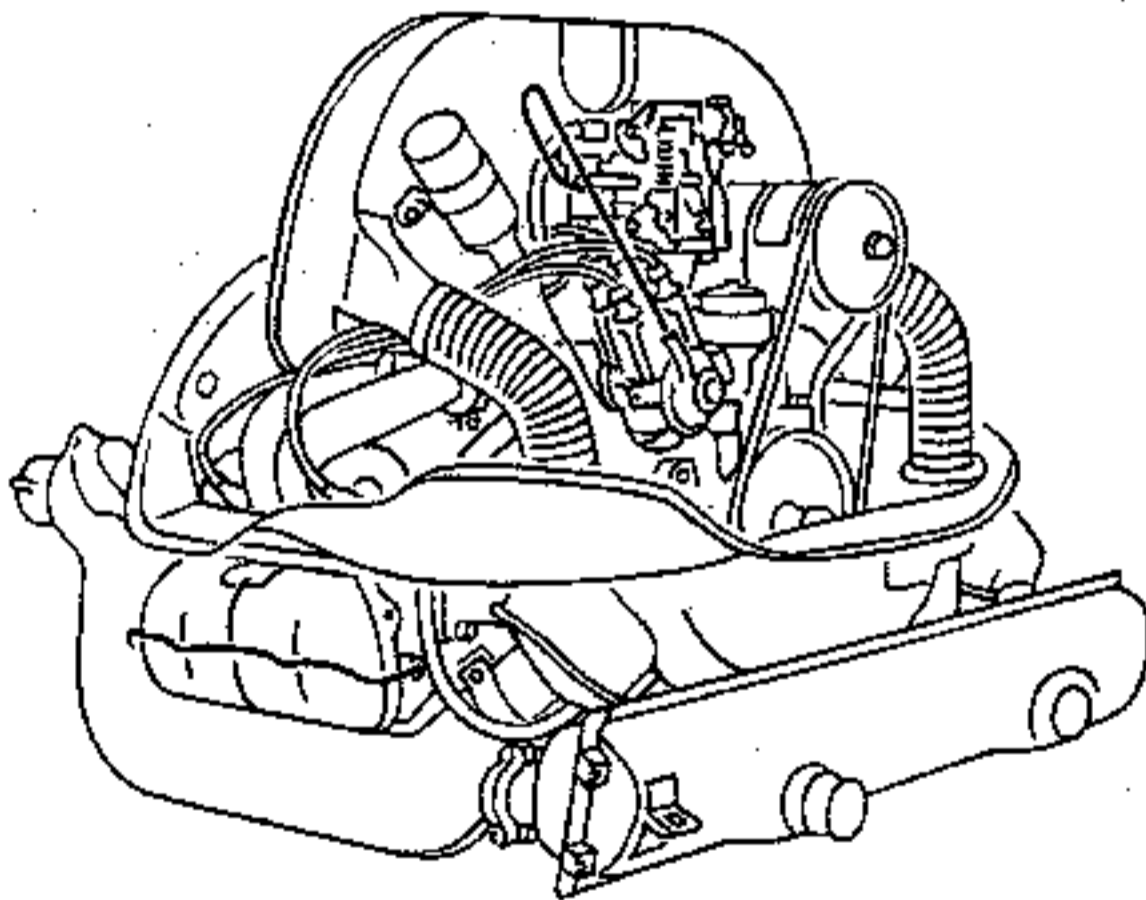
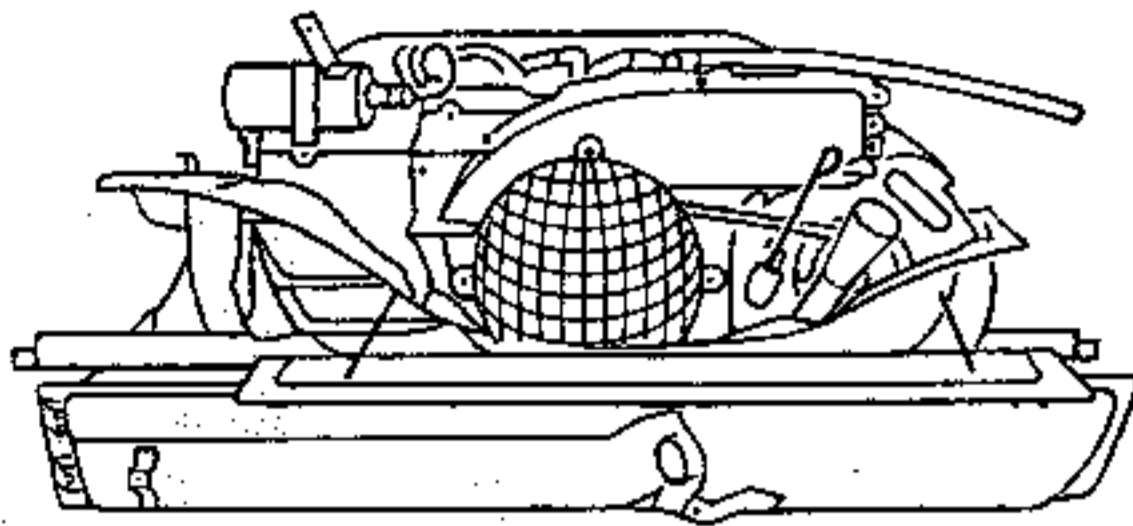






Typ 2/68 3-77





2